

Газовая горелка BTG 28 ME



Технические параметры

Артикул:	17160020
Тепловая Мощность Мин:	80 кВт
Тепловая Мощность Макс:	280 кВт
Расход Газа (метан) Мин:	8 нм³/ч
Расход Газа (метан) Макс:	28,2 нм³/ч
Электропитание:	1ф 230В
Тип регулировки:	Двухступенчатая
Размер упаковки Д x Ш x В (мм):	780x370x410
Вес НЕТТО/БРУТТО (кг):	17/18

Технические и функциональные характеристики

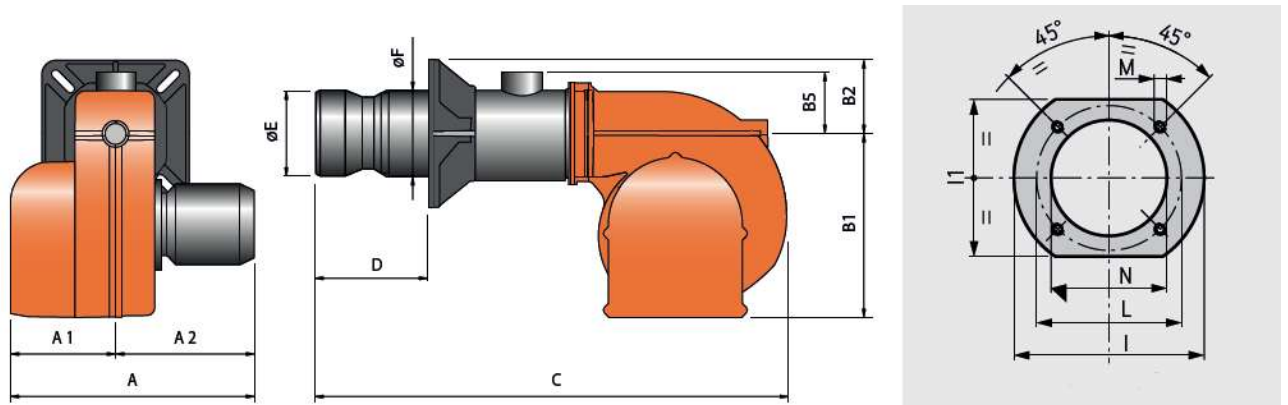
- Двухступенчатая прогрессивная.
- Возможность функционирования в модуляционном режиме посредством установки автоматического регулятора RWF40 (заказывается отдельно вместе со специальным набором для модуляции).
- Способна работать с любым типом камеры сгорания.
- Образование газозадушной смеси в воздуходувной трубе.
- Отличные результаты горения благодаря регулировке воздушной заслонки и головки горения.
- Головка горения с частичной рециркуляцией сгоревших газов позволяет достичь низких выбросов оксидов азота (класс II в соответствии с нормативом EN676).
- Регулировка расхода воздуха на горение с автоматическим закрытием заслонки при останове горелки во избежание рассеивания тепла через дымоход.
- Упрощенное управление благодаря тому, что блок смешивания может быть снят без необходимости демонтажа горелки с котла.
- Добавлено устройство контроля уплотнения клапана.
- Горелка оснащена фланцем и изоляционной прокладкой для крепления к котлу, 4-штырьковым и 7-штырьковым разъемами.

Конструктивные характеристики

- Вентиляционная часть выполнена из лёгкого алюминиевого сплава.
- Высокоэффективный центробежный вентилятор.
- Воздухозаборник с дроссельной заслонкой для регулировки расхода воздуха.
- Стяжной фланец для крепления скользящего котла с регулировкой выступа головки под различные типы горелок.
- Регулируемая воздуходувная труба с форсункой из нержавеющей стали и диском дефлектора из стали.
- Окошко для контроля пламени.
- Монофазный электромотор для вентилятора.
- Переключатель давления воздуха, обеспечивающий наличие воздуха горения.
- Регулировка воздуха на горение посредством шагового электрического сервопривода.
- Газовая рампа включает:
 - Дисковый затвор, управляемый шаговым электрическим сервоприводом.
- Моноблочный клапан, включающий рабочий клапан и клапан безопасности.
- Реле минимального давления/контроль герметичности клапанов, регулятор давления и газовый фильтр.

- Электронный блок управления и контроля в соответствии с европейским нормативом EN298, оснащенный микропроцессором (электронным кулачком) и встроенным блоком контроля герметичности; возможность соединения eBus.
- Дисплей отображения рабочей последовательности и кода ошибки в случае блокировки горелки.
- Контроль наличия пламени посредством электрода ионизации, гнездо для соединения микроамперметра.
- 7-штырьковый разъем для электрического питания и соединения линии термостатов с горелкой, 4-штырьковый разъем для управления второй ступенью или электронным регулятором мощности.
- Уровень защиты электроустановки IP40.
- Звуконепроницаемая защитная крышка.

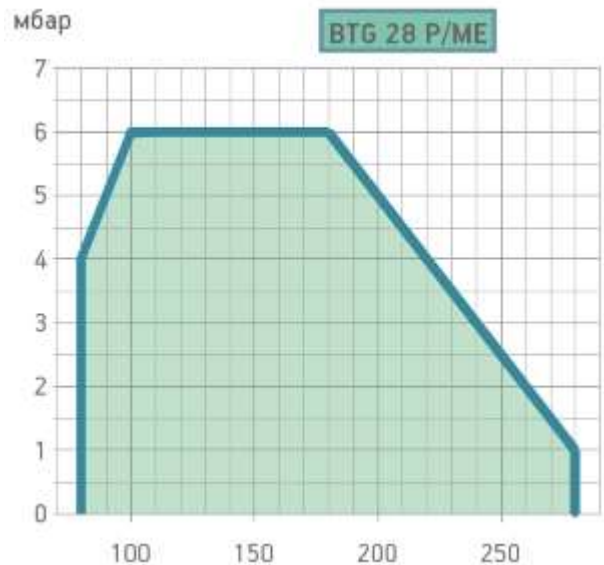
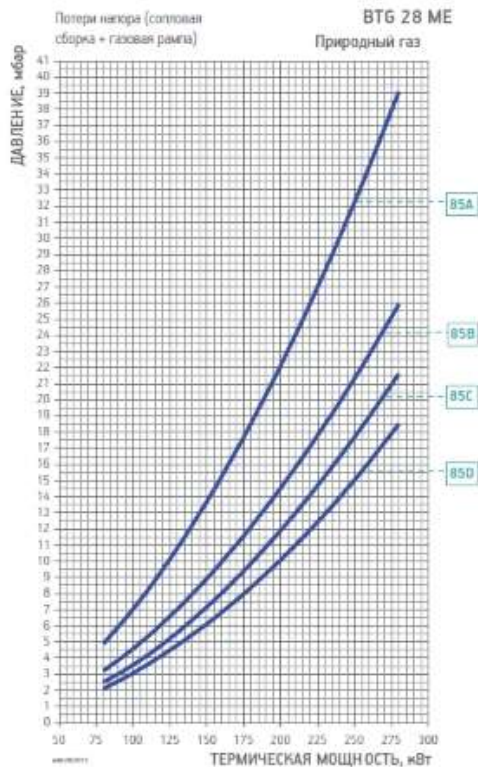
Размеры горелки:



A мм	A1 мм	A2 мм	B1 мм	B2 мм	B5 мм	C мм	D мм	E мм	F мм	I мм.	I1 мм	L мм	M мм	N мм
303	158	145	275	93	70	695	150-300	135	114	185	185	170-210	M10	145

Соответствие горелка рампа:

Рабочий диапазон горелки (график):



Вид газа	Кривая на графике	Версия	P.Мах** мбар	Исполн.	Газовая рампа Код.	Рег.давления газа с фильтром Код	Адаптер горелка/рампа Код	Контроль герметич. клап. Код	Схема.
ПРИР.	85A	CE/EXP	360	CTV	<u>19990573</u>	в комплекте	-	в комплекте	D2
	85B	CE/EXP	360	CTV	<u>19990574</u>	в комплекте	-	в комплекте	D2
	85C	CE/EXP	360	CTV	<u>19990575</u>	в комплекте	-	в комплекте	D2
	85D	CE/EXP	360	CTV	<u>19990576</u>	в комплекте	-	в комплекте	D2
Вид газа	Версия		P.Min* мбар.	Исполн.	Газовая рампа Код	Рег.давления газа с фильтром Код	Адаптер горелка/рампа Код	Контроль герметич. клап. Код	Схема.
LPG	CE/EXP		30	CTV	<u>19990573</u>	в комплекте	-	в комплекте	D2

Стандартная комплектация:

Комплект крепления горелки к котлу (фланец, прокладка, 4-х и 7-полярный штекер).

Примечания:

- Горелка оборудована устройством перекрытия доступа воздуха в топку.
- *) Минимальное давление на входе в рампу, необходимое для работы горелки на максимальной мощности при противодавлении в камере, равно 0.
- **) Максимальное давление газа на входе в регулятор давления в версии CE, в рампе — для версии EXP.
- Номинальная калорийность природного газа при 0 °С, 1013 мбар:
Ni = 35,80 МДж/м³ = 8550 ккал/м³.
LPG Ni 92,11 МДж/м³ = 22000 ккал/м³.