

# Газовая горелка TBG 35 ME



## Технические параметры

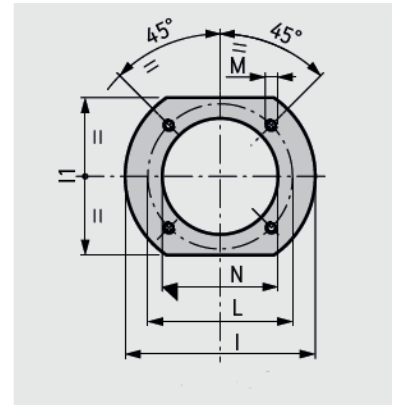
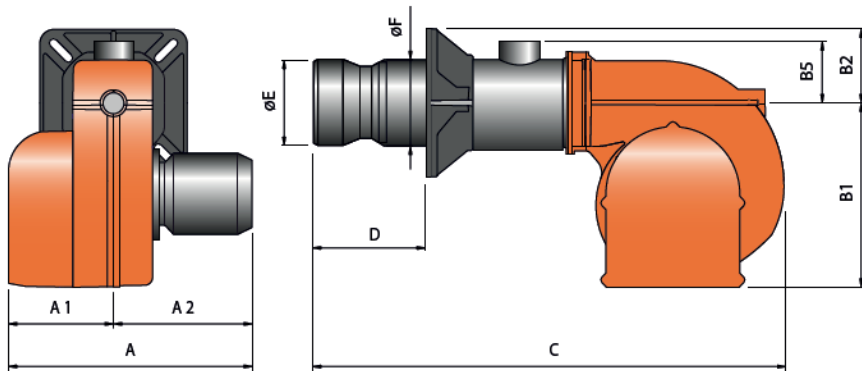
Артикул:	<b>17350010</b>
Тепловая Мощность Мин:	<b>80 кВт</b>
Тепловая Мощность Макс:	<b>410 кВт</b>
Расход Газа (метан) Мин:	<b>8 нм<sup>3</sup>/ч</b>
Расход Газа (метан) Макс:	<b>41 нм<sup>3</sup>/ч</b>
Электропитание:	<b>1ф 230В</b>
Тип регулировки:	<b>Двухступенчатая прогрессивная</b>
Размер упаковки Д x Ш x В (мм):	<b>1010x490x390</b>
Вес НЕТТО/БРУТТО (кг):	<b>28/30</b>

## Технические и функциональные характеристики

- Газовая прогрессивно-2-ух ступенчатая горелка в соответствии Европейским нормативом EN676.
- Class 3 выбросов NOx и CO согласно Европейскому нормативу EN676
- Модуляционный режим при установке электронного регулятора мощности в панели управления (должен быть заказан отдельно вместе с модуляционным комплектом).
- Диапазон модуляции 1:5.
- Наиболее полное сжигание топлива при регул. соотношения воздух/топливо
- Сопловую сборку можно снять, не снимая горелки с котла.
- Высокоэффективный вентилятор, низкое электропотребление, низкий уровень шума.
- Крепежный фланец, скользящий вдоль сопловой трубы, позволяет найти оптимальное положение сопла в камере сгорания.
- Фланец крепежа к котлу с откидным шарниром обеспечивает удобство обслуживания сопловой сборки без демонтажа горелки с котла.
- Воздухозаборник с воздушной заслонкой.
- Регулировка расхода воздуха посредством механического шарнира и электрического сервопривода.
- Полное закрытие воздушной заслонки при выключении горелки, во избежание теплопотерь.
- Конструкция воздухозаборника обеспечивает оптимальную траекторию открытия воздушной заслонки.
- Использован материал снижающий шум вентилятора.
- Газовая рампа (заказывается отдельно) оборудована дроссельным клапаном, рабочим и предохранительным клапанами с электромагнитным приводом, реле минимального давления газа, регулятором давления и газовым фильтром.
- Возможно выбрать газовую рампу с контролем герметичности клапанов (Исполнение СТВ).
- Штекеры горелка/рампа с защитой от неправильного подключения.
- Нижнее подсоединение газовой рампы.

- Ионизационный контроль пламени с разъемом для подключения микроамперметра.
- Панель управления с сигнальными лампами.
- Семиполюсный штекер для подключения электропитания и термостата.
- Четырехполюсный штекер для управления второй ступенью горелки или подключения электронного регулятора мощности.
- Класс электрозащиты: IP54.
- Корпус пульта управления из алюминиевого литья с классом электробезопасности IP40.

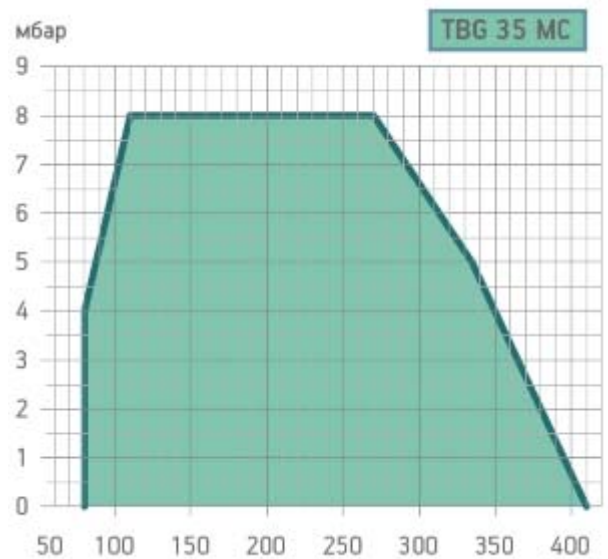
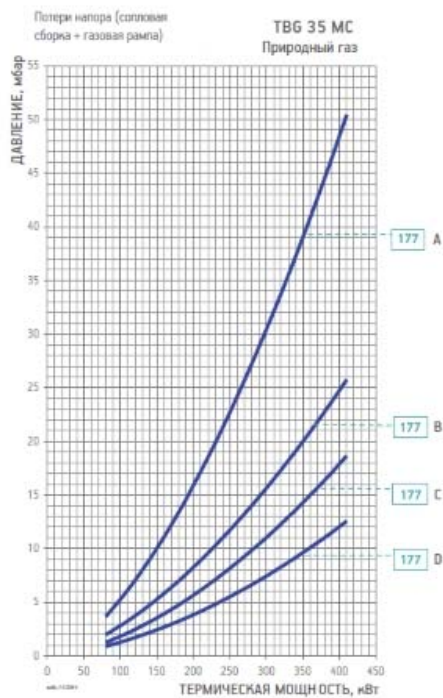
**Размеры горелки:**



A мм	A1 мм	A2 мм	B1 мм	B2 мм	B5 мм	C мм	D мм	E мм	F мм	I мм.	I1 мм	L мм	M мм	N мм
520	290	230	270	150	160	860	140-300	137	133	215	215	200-245	M12	145

**Соответствие горелка/рампа:**

**Рабочий диапазон горелки (график):**



Вид газа	Кривая на графике	Версия	P. Max** мбар	Исполн.	Газовая рампа Код.	Рег. давления газа с фильтром Код	Адаптер горелка/рампа Код	Контроль герметич. клап. Код	Схема.
ПРИР.	192A	CE/EXP	360	CTV	<a href="#">19990555</a>	в комплекте	96000005	в комплекте	D2
ПРИР.	192B	CE/EXP	360	CTV	<a href="#">19990556</a>	в комплекте	96000004	в комплекте	D2
ПРИР.	192C	CE/EXP	360	CTV	<a href="#">19990557</a>	в комплекте	96000004	в комплекте	D2
ПРИР.	192D	CE/EXP	360	CTV	<a href="#">19990558</a>	в комплекте	-	в комплекте	D2
Вид газа	Версия		P. Min* мбар.	Исполн.	Газовая рампа Код	Рег. давления газа с фильтром Код	Адаптер горелка/рампа Код	Контроль герметич. клап. Код	Схема.
LPG	CE/EXP		30	CTV	<a href="#">19990555</a>	в комплекте	96000005	в комплекте	D2

## Стандартная комплектация

- Комплект крепления горелки к котлу (фланец, прокладка)
- Семи- и четырехполюсный электрические штекеры

## Примечания

Горелка оборудована устройством перекрытия доступа воздуха в топку.

- Контроль герметичности не требуется согласно EN676 (**опция**)
- CTV Газовая рампа с устройством контроля герметичности клапанов.
- \*\* Максимальное давление газа на входе в регулятор давления.
- Номинальная calorific value природного газа при 0 °C, 1013 мбар:  
 $H_i = 35,80 \text{ МДж/м}^3 = 8550 \text{ ккал/м}^3$ .