

# Комбинированная горелка TBML 150 P



## Технические параметры

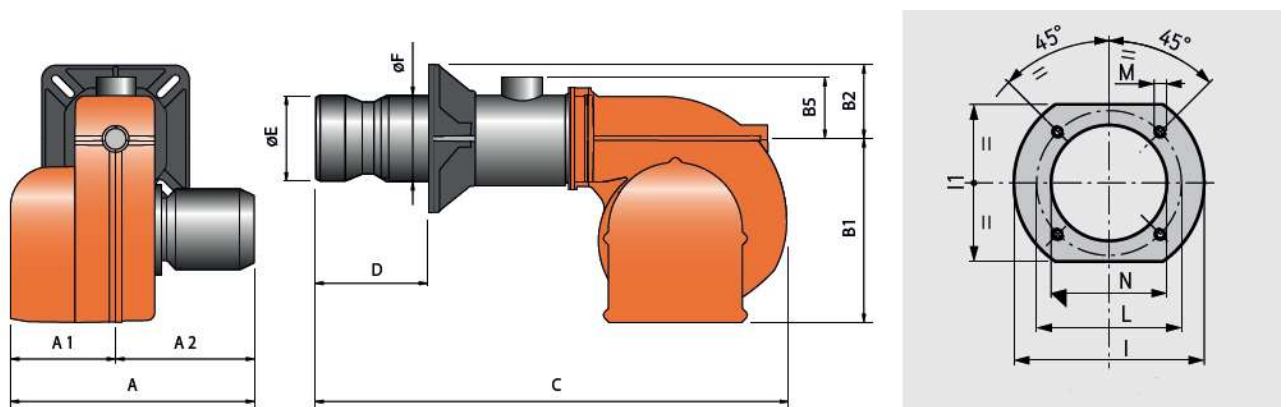
Артикул:	<b>56550010</b>
Тепловая Мощность Мин:	<b>550 кВт</b>
Тепловая Мощность Макс:	<b>1500 кВт</b>
Расход Газа (метан) Мин:	<b>55 м<sup>3</sup>/ч</b>
Расход Газа (метан) Макс:	<b>150 м<sup>3</sup>/ч</b>
Электропитание:	<b>3ф 400В</b>
Тип регулировки:	<b>Двухступенчатая</b>
Вязкость Топлива °Е:	<b>1,5</b>
Размер упаковки Д x Ш x В (мм):	<b>1070 x 700 x 800</b>
Вес НЕТТО/БРУТТО (кг):	<b>78/90</b>

## Технические и функциональные характеристики

- Горелка комбинированная газ/дизель в соответствии Европейскими нормативами EN676 и EN267.
- Прогрессивно-двухступенчатый режим при работе на газе, двухступенчатый режим при работе на дизеле.
- Модуляционный режим при установке электронного регулятора мощности в панели управления (**должен быть заказан вместе с модуляционным комплектом - Опция**)
- Механическая модуляция.
- Диапазон модуляции: 1:4
- Class 3 выбросов NOx и CO согласно Европейскому нормативу EN676 при работе на газе.
- Class 2 выбросов NOx и CO согласно Европейскому нормативу EN267 при работе на дизеле.
- Наиболее полное сжигание топлива при регул. соотношения воздух/топливо.
- Сопловую сборку можно снять, не снимая горелки с котла.
- Высокоэффективный вентилятор, низкое электропотребление, низкий шум.
- Крепежный фланец, скользящий вдоль сопловой трубы, позволяет найти оптимальное положение сопла в камере сгорания.
- Фланец крепежа к котлу с откидным шарниром обеспечивает удобство обслуживания сопловой сборки без демонтажа горелки с котла.
- Воздухозаборник с воздушной заслонкой.

- Регулировка расхода воздуха посредством электрического сервопривода с механическими шарнирами.
- Полное закрытие воздушной заслонки при выключении горелки, во избежание теплопотерь.
- Конструкция воздухозаборника обеспечивает оптимальную траекторию открытия воздушной заслонки.
- Газовая рампа оборудована дроссельным, рабочим и предохранительным клапанами с электромагнитным приводом, контролем герметичности клапанов, реле минимального давления газа, регулятором давления и газовым фильтром. (**рампа заказывается отдельно**)
- Штекеры горелка/рампа с защитой от неправильного подключения.
- Верхнее подсоединение газовой рампы.
- Электромагнитное сцепление топливного насоса и электродвигателя вентилятора.
- Шестиренчатый топливный насос с регулировкой давления, запорными и предохранительными клапанами.
- Переключение вида топлива: ручное.
- Контроль пламени с помощью фотодатчика UV.
- Панель управления с сигнальными лампами.
- Семиполюсный штекер для подключения электропитания и термостата.
- Четырехполюсный штекер для управления второй ступенью горелки или подключения электронного регулятора мощности.
- Класс электробезопасности: IP54.
- Корпус пульта управления из алюминиевого литья с классом электробезопасности IP55

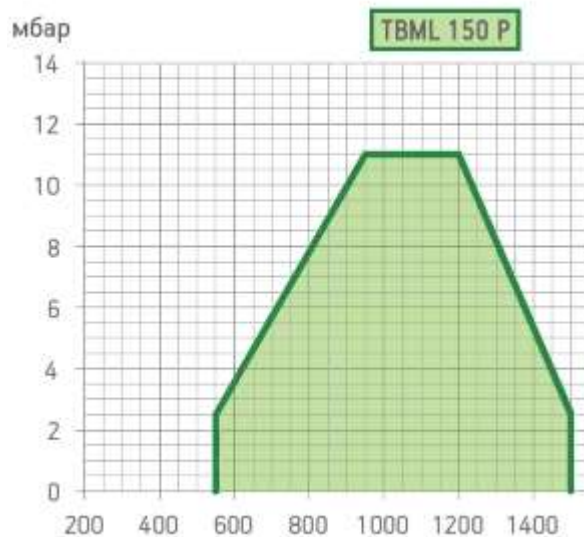
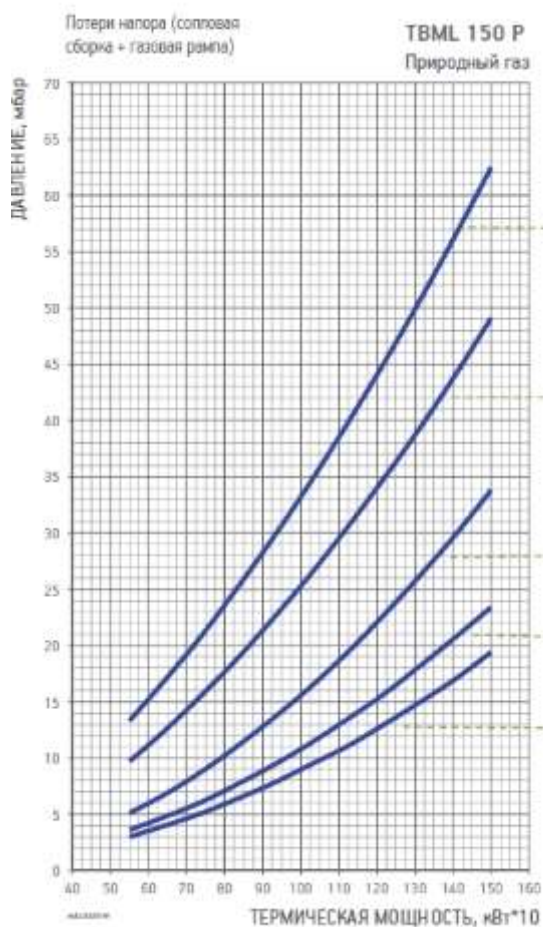
### Размеры горелки:



A мм	A1 мм	A2 мм	B1 мм	B2 мм	B5 мм	C мм	D мм	E мм	F мм	I мм.	I1 мм	L мм	M мм	N мм
700	330	370	380	160	200	1280	200-450	224	219	320	320	280-370	M12	235

### Соответствие горелка рампа:

### Рабочий диапазон горелки (график):



Вид газа	Кривая на графике	Версия	P. Max** мбар	Исполн.	Газовая рампа Код.	Рег. давления газа с фильтром Код	Адаптер горелка/рампа Код	Контроль герметич. клап. Код	Схема.
ПРИР.	173A	EXP	360		<a href="#">19990548</a>	в комплекте	96000007	-	BE7
				CTV	<a href="#">19990548</a>	в комплекте	96000007	98000101	BE7
ПРИР.	173B	EXP	360		<a href="#">19990549</a>	в комплекте	-	-	BE7
				CTV	<a href="#">19990549</a>	в комплекте	-	98000101	BE7
ПРИР.	173C	EXP	500		<a href="#">19990550</a>	в комплекте	-	-	BE7
				CTV	<a href="#">19990550</a>	в комплекте	-	98000102	BE7
ПРИР.	173D	EXP	500		<a href="#">19990563</a>	в комплекте	-	-	BE7
				CTV	<a href="#">19990563</a>	в комплекте	-	98000101	BE7
ПРИР.	173E	EXP	500		<a href="#">19990564</a>	в комплекте	-	-	BE7
				CTV	<a href="#">19990564</a>	в комплекте	-	98000101	BE7

## Стандартная комплектация

Топливный фильтр, гибкие топливные шланги, форсунки, комплект крепления горелки к котлу (фланец, прокладка), семи- и четырехполюсный электрические штекеры.

## Примечания:

- Горелка оборудована устройством перекрытия доступа воздуха в топку.
- \* Минимальная мощность при работе на дизеле.
- Теплотворная способность топлива при 0°C, 1013 мбар:  
Природный газ:  $H_i = 35,80 \text{ МДж/м}^3 = 8550 \text{ ккал/м}^3$ ,  
Дизельное топливо:  $H_i = 42,70 \text{ МДж/кг} = 10200 \text{ ккал/кг}$ .
- Для другого вида газа или его давления свяжитесь с нашим представителем.