

Газовая горелка BTG 3



Технические параметры

| | |
|---------------------------------|-----------------------------|
| Артикул: | 17000010 |
| Тепловая Мощность Мин: | 16,6 кВт |
| Тепловая Мощность Макс: | 42,7 кВт |
| Расход Газа (метан) Мин: | 1,7 нм³/ч |
| Расход Газа (метан) Макс: | 4,3 нм³/ч |
| Электропитание: | 1ф 230В |
| Тип регулировки: | Одноступенчатая |
| Диаметр подключения: | 1/2" G |
| Размер упаковки Д x Ш x В (мм): | 400x300x280 |
| Вес НЕТТО/БРУТТО (кг): | 8/9 |

Технические и функциональные характеристики

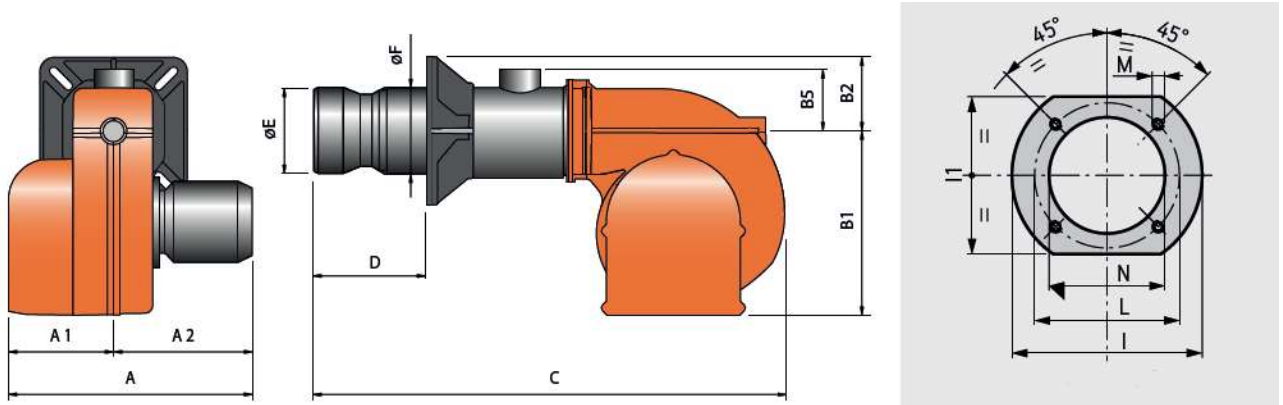
- Одноступенчатая (вкл/выкл).
- Способна работать с любым типом камеры сгорания.
- Образование газозвдушной смеси в воздуходувной трубе.
- Способность достигать максимальных значений сгорания путем регулировки воздуха в камере сгорания и воздуходувной трубе.
- Головка горения с рециркуляцией сгоревших газов позволяет достичь низких выбросов загрязняющих веществ в атмосферу, в особенности это касается оксидов азота (NOx) (класс II с нормативом EN676).
- Упрощенное управление благодаря тому, что блок смешивания может быть снят без необходимости демонтажа горелки с котла.
- Ручная регулировка потока.
- Возможность добавления газовой рампы с блоком контроля герметичности.
- Оборудована одним коннектором с 7 контактами, одним фланцем, одной изолирующей перемычкой для крепления котла.

Конструктивные характеристики

- Часть вентилятора из алюминиевого сплава.
- Высокоэффективный центробежный вентилятор.
- Впускное устройство для воздуха горения с устройством регулировки потока.
- Стяжной фланец для крепления скользящего котла с регулировкой выступа головки под различные типы горелок.
- Регулируемая воздуходувная труба с форсункой из нержавеющей стали и диском дефлектора из стали.
- Монофазный электромотор для вентилятора.
- Переключатель давления воздуха, обеспечивающий наличие воздуха горения.
- Газовая труба с рабочим клапаном и клапаном безопасности, переключателем минимального давления, регулятором давления и газовым фильтром.
- Автоматическое оборудование контроля и управления для горелок, соответствующее европейским стандартам EN298.
- Проверка наличия пламени через ионизацию электродов.
- Розетка с 7 контактами для электропитания горелки и подключения термостата.

- Подготовлена для подключения к микроамперметру с ионизационным кабелем.
- Звуконепроницаемая защитная крышка.

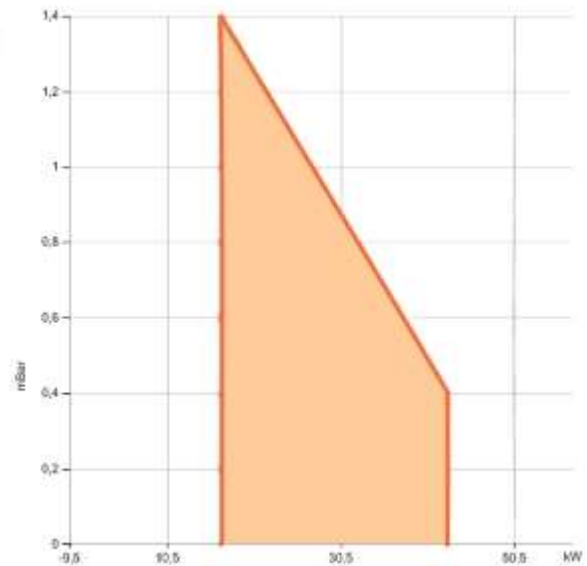
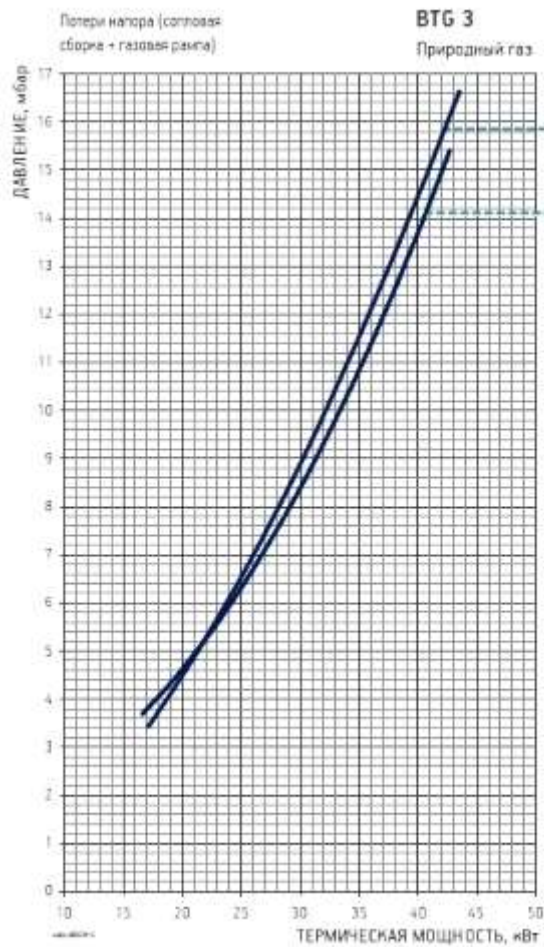
Размеры горелки:



| A мм | A1 мм | A2 мм | B1 мм | B2 мм | B5 мм | C мм | D мм | E мм | F мм | I мм. | I1 мм | L мм | M мм | N мм |
|------|-------|-------|-------|-------|-------|------|------|------|------|-------|-------|---------|------|------|
| 250 | 120 | 130 | 170 | 72 | 48 | 330 | 90 | 90 | 90 | 170 | 144 | 135-161 | M8 | 95 |

Соответствие горелка рампа:

Рабочий диапазон горелки (график):



| Вид газа | Кривая на графике | Версия | P.Мах** мбар | Исполн. | Газовая рампа Код. | Рег.давления газа с фильтром Код | Адаптер горелка/рампа Код | Контроль герметич. клап. Код | Схема. |
|--------------|-------------------|---------------|--------------|------------|------------------------|----------------------------------|---------------------------|------------------------------|-----------|
| ПРИР. | 1A | CE/EXP | 65 | | <u>19990466</u> | в комплекте | - | - | M2 |
| ПРИР. | 160A | CE/EXP | 200 | | <u>19990338</u> | в комплекте | 96000001 | - | M2 |
| ПРИР. | 160A | CE/EXP | 200 | CTV | <u>19990338</u> | в комплекте | 96000001 | 98000100 | M2 |
| Вид газа | Версия | | P.Min* мбар. | Исполн. | Газовая рампа Код | Рег.давления газа с фильтром Код | Адаптер горелка/рампа Код | Контроль герметич. клап. Код | Схема. |
| LPG | CE | | 30 | | <u>19990466</u> | в комплекте | - | - | M2 |

Стандартная комплектация

Комплект крепления горелки к котлу (фланец, прокладка) и семиполярный штекер

Примечания

- Горелка оборудована устройством перекрытия доступа воздуха в топку.