

Газовая горелка BTG 20 P



Технические параметры

Артикул:	17110010
Тепловая Мощность Мин:	60 кВт
Тепловая Мощность Макс:	205 кВт
Расход Газа (метан) Мин:	6 нм³/ч
Расход Газа (метан) Макс:	20,6 нм³/ч
Электропитание:	1ф 230В
Тип регулировки:	Двухступенчатая
Размер упаковки Д x Ш x В (мм):	780x370x410
Вес НЕТТО/БРУТТО (кг):	17/18

Технические и функциональные характеристики

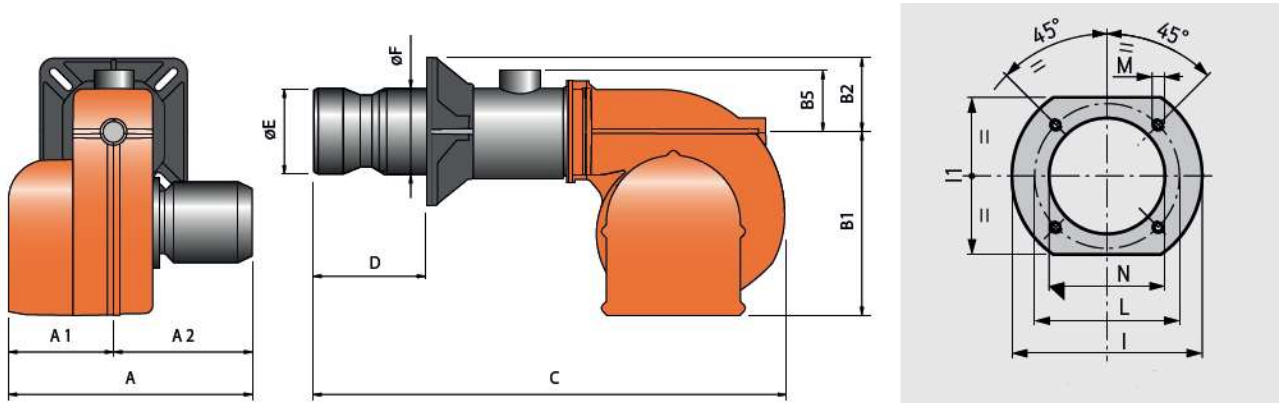
- Двухступенчатая (высокое/низкое пламя).
- Способна работать с любым типом камеры сгорания.
- Образование газозоудной смеси в воздуходувной трубе.
- Способность достигать максимальных значений сгорания путем регулировки воздуха в камере сгорания и воздуходувной трубе.
- Головка горения с рециркуляцией сгоревших газов позволяет достичь низких выбросов загрязняющих веществ в атмосферу, в особенности это касается оксидов азота (NOx) (класс III для BTG 20P и класс II для BTG 28P в соответствии с нормативом EN676).
- Упрощенное управление благодаря тому, что блок смешивания может быть снят без необходимости демонтажа горелки с котла.
- Регулировка потока для первой и второй степени при помощи электросервомотора с задержкой закрытия клапана для предотвращения рассеивания тепла в дымоход.
- Возможность добавления газовой рампы с блоком контроля герметичности.
- Оборудована одним коннектором с 4 и 7 контактами, одним фланцем, одной изолирующей перемычкой для крепления котла.

Конструктивные характеристики

- Часть вентилятора из алюминиевого сплава.
- Высокоэффективный центробежный вентилятор.
- Впускное устройство для воздуха горения с устройством регулировки потока.
- Стяжной фланец для крепления скользящего котла с регулировкой выступа головки под различные типы горелок.
- Регулируемая воздуходувная труба с форсункой из нержавеющей стали и диском дефлектора из стали.
- Монофазный электромотор для вентилятора.
- Переключатель давления воздуха, обеспечивающий наличие воздуха горения.
- Газовая труба с рабочим клапаном и клапаном безопасности, переключателем минимального давления, регулятором давления и газовым фильтром.
- Автоматическое оборудование контроля и управления для горелок, соответствующее европейским стандартам EN298.
- Проверка наличия пламени через ионизацию электродов.
- Розетка с 7 контактами для электропитания горелки и подключения термостата.
- Розетка с 4 контактами для контроля 2 ступени.

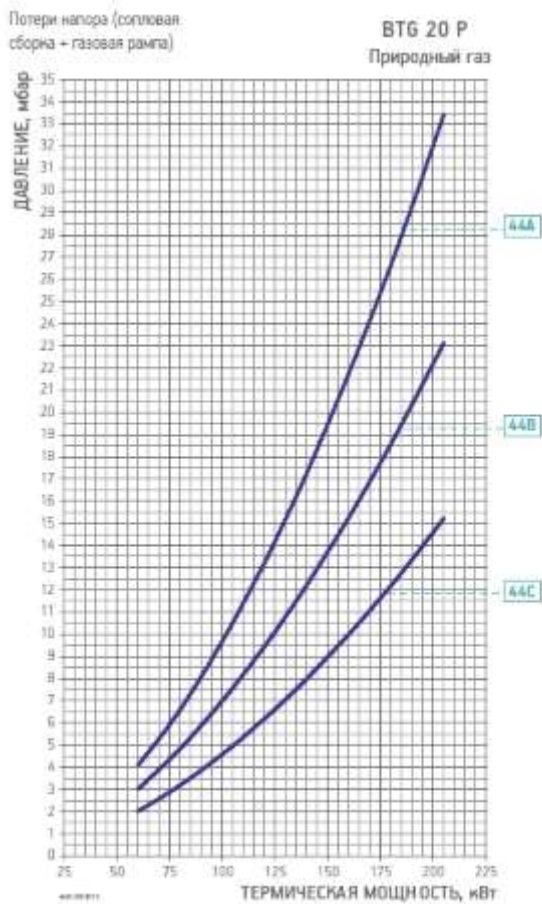
- Подготовлена для подключения к микроамперметру с ионизационным кабелем.
- Уровень защиты электроустановки IP40.
- Звуконепроницаемая защитная крышка.

Размеры горелки:

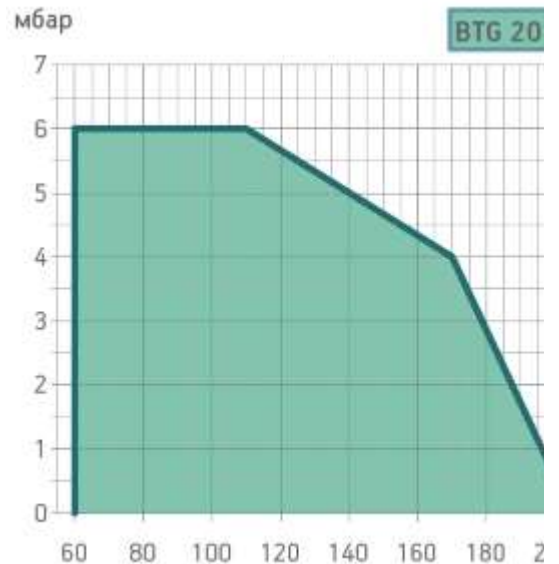


A мм	A1 мм	A2 мм	B1 мм	B2 мм	B5 мм	C мм	D мм	E мм	F мм	I мм.	I1 мм	L мм	M мм	N мм
303	158	145	275	93	70	695	150-300	127	114	185	185	170-210	M10	135

Соответствие горелка рампа:



Рабочий диапазон горелки (график):



Вид газа	Кривая на графике	Версия	P.Мах** мбар	Исполн.	Газовая рампа Код.	Рег.давления газа с фильтром Код	Адаптер горелка/рампа Код	Контроль герметич. клап. Код	Схема.
ПРИР.	44А	СЕ/EXP	360		19990016	в комплекте	-	-	В2
				СТV	19990016	в комплекте	-	98000100	В2
ПРИР.	44В	СЕ/EXP	360		19990020	в комплекте	-	-	В2
				СТV	19990020	в комплекте	-	98000100	В2
ПРИР.	44С	СЕ/EXP	360		19990024	в комплекте	96000031	-	В2
				СТV	19990024	в комплекте	96000031	98000100	В2
Вид газа	Версия		P.Min* мбар.	Исполн.	Газовая рампа Код	Рег.давления газа с фильтром Код	Адаптер горелка/рампа Код	Контроль герметич. клап. Код	Схема.
LPG	СЕ/EXP		30		19990016	в комплекте	-	-	В2
				СТV	19990016	в комплекте	-	98000100	В2

Стандартная комплектация:

Комплект крепления горелки к котлу, 4-ёх и 7-ми полюсные штекеры.

Примечания:

- Автоматическое перекрытие доступа воздуха в топку.
- *) Минимальное давление на входе в рампу, необходимое для работы горелки на максимальной мощности при противодавлении в камере равным 0.
- **) Максимальное давление газа на входе в регулятор давления.
- Теплотворная способность природного газа при 0°С, 1013 мбар:
 $H_i = 35,80 \text{ МДж/м}^3 = 8550 \text{ ккал/м}^3$.

