

# Газовая горелка BTG 20 ME



## Технические параметры

Артикул:	<b>17120020</b>
Тепловая Мощность Мин:	<b>60 кВт</b>
Тепловая Мощность Макс:	<b>205 кВт</b>
Расход Газа (метан) Мин:	<b>6 нм<sup>3</sup>/ч</b>
Расход Газа (метан) Макс:	<b>20 нм<sup>3</sup>/ч</b>
Электропитание:	<b>1ф 230В</b>
Тип регулировки:	<b>Двухступенчатая</b>
Размер упаковки Д x Ш x В (мм):	<b>780x370x410</b>
Вес НЕТТО/БРУТТО (кг):	<b>17/18</b>

## Технические и функциональные характеристики

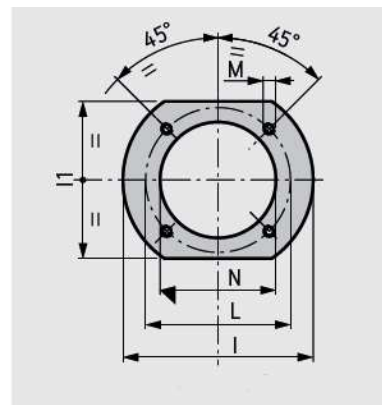
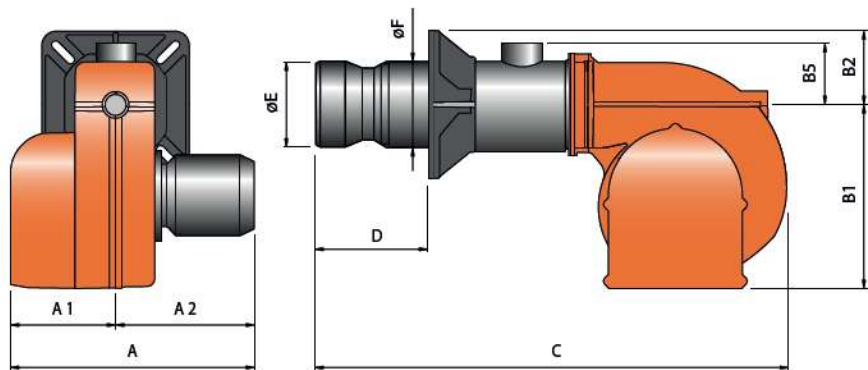
- Двухступенчатая прогрессивная.
- Возможность функционирования в модуляционном режиме посредством установки автоматического регулятора RWF40 (заказывается отдельно вместе со специальным набором для модуляции).
- Способна работать с любым типом камеры сгорания.
- Образование газозадушной смеси в воздухоподводящей трубе.
- Отличные результаты горения благодаря регулировке воздушной заслонки и головки горения.
- Головка горения с частичной рециркуляцией сгоревших газов позволяет достичь низких выбросов оксидов азота (класс II в соответствии с нормативом EN676).
- Регулировка расхода воздуха на горение с автоматическим закрытием заслонки при останове горелки во избежание рассеивания тепла через дымоход.
- Упрощенное управление благодаря тому, что блок смешивания может быть снят без необходимости демонтажа горелки с котла.
- Добавлено устройство контроля уплотнения клапана.
- Горелка оснащена фланцем и изоляционной прокладкой для крепления к котлу, 4-штырьковым и 7-штырьковым разъемами.

## Конструктивные характеристики

- Вентиляционная часть выполнена из лёгкого алюминиевого сплава.
- Высокоэффективный центробежный вентилятор.
- Воздухозаборник с дроссельной заслонкой для регулировки расхода воздуха.
- Стяжной фланец для крепления скользящего котла с регулировкой выступа головки под различные типы горелок.
- Регулируемая воздухоподводящая труба с форсункой из нержавеющей стали и диском дефлектора из стали.
- Окошко для контроля пламени.
- Монофазный электромотор для вентилятора.
- Переключатель давления воздуха, обеспечивающий наличие воздуха горения.
- Регулировка воздуха на горение посредством шагового электрического сервопривода.
- Газовая раampa включает:
  - Дисковый затвор, управляемый шаговым электрическим сервоприводом.
  - Моноблочный клапан, включающий рабочий клапан и клапан безопасности.
  - Реле минимального давления/контроль герметичности клапанов, регулятор давления и газовый фильтр.

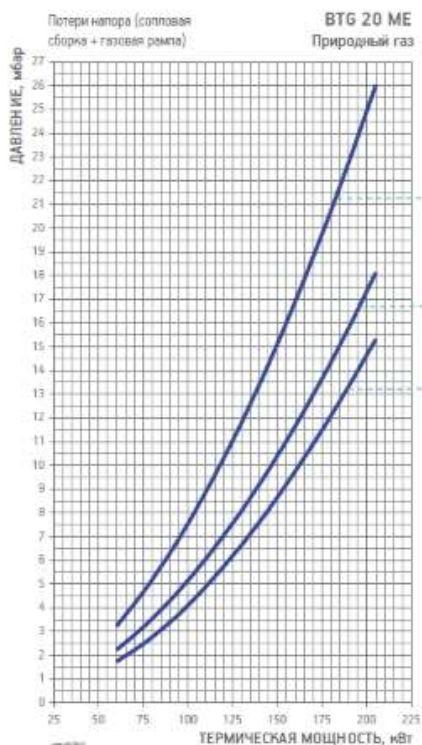
- Электронный блок управления и контроля в соответствии с европейским нормативом EN298, оснащенный микропроцессором (электронным кулачком) и встроенным блоком контроля герметичности; возможность соединения eBus.
- Дисплей отображения рабочей последовательности и кода ошибки в случае блокировки горелки.
- Контроль наличия пламени посредством электрода ионизации, гнездо для соединения микроамперметра.
- 7-штырьковый разъем для электрического питания и соединения линии термостатов с горелкой, 4 штырьковый разъем для управления второй ступенью или электронным регулятором мощности.
- Уровень защиты электроустановки IP40.
- Звуконепроницаемая защитная крышка.

### Размеры горелки:

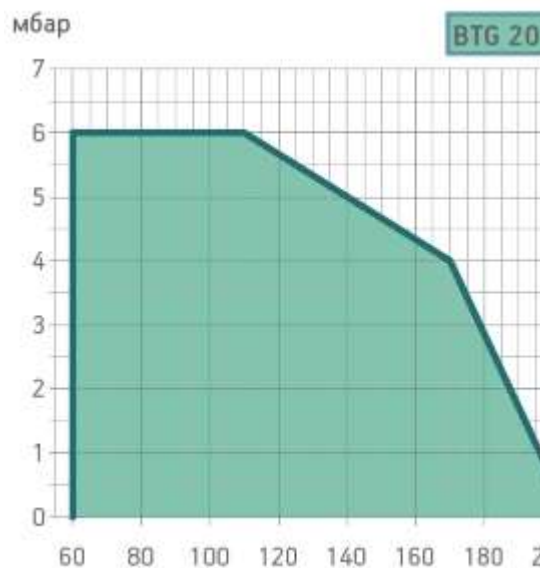


A мм	A1 мм	A2 мм	B1 мм	B2 мм	B5 мм	C мм	D мм	E мм	F мм	I мм.	I1 мм	L мм	M мм	N мм
303	158	145	275	93	70	695	150-300	127	114	185	185	170-210	M10	135

### Соответствие горелка рампа:



### Рабочий диапазон горелки (график):



Вид газа	Кривая на графике	Версия	P.Мах** мбар	Исполн.	Газовая рампа Код.	Рег.давления газа с фильтром Код	Адаптер горелка/рампа Код	Контроль герметич. клап. Код	Схема.
<b>ПРИР.</b>	<b>84В</b>	<b>CE/EXP</b>	<b>360</b>	<b>CTV</b>	<b><u>19990573</u></b>	<b>в комплекте</b>	<b>-</b>	<b>в комплекте</b>	<b>D2</b>
<b>ПРИР.</b>	<b>84В</b>	<b>CE/EXP</b>	<b>360</b>	<b>CTV</b>	<b><u>19990574</u></b>	<b>в комплекте</b>	<b>-</b>	<b>в комплекте</b>	<b>D2</b>
<b>ПРИР.</b>	<b>84С</b>	<b>CE/EXP</b>	<b>360</b>	<b>CTV</b>	<b><u>19990575</u></b>	<b>в комплекте</b>	<b>-</b>	<b>в комплекте</b>	<b>D2</b>
Вид газа	Версия		P.Min* мбар.	Исполн.	Газовая рампа Код	Рег.давления газа с фильтром Код	Адаптер горелка/рампа Код	Контроль герметич. клап. Код	Схема.
<b>LPG</b>	<b>CE/EXP</b>		<b>30</b>	<b>CTV</b>	<b><u>19990573</u></b>	<b>в комплекте</b>	<b>-</b>	<b>в комплекте</b>	<b>D2</b>

### Стандартная комплектация:

Комплект крепления горелки к котлу (фланец, прокладка, 4-х и 7-полярный штекер).

### Примечания:

- Горелка оборудована устройством перекрытия доступа воздуха в топку.
- \*) Минимальное давление на входе в рампу, необходимое для работы горелки на максимальной мощности при противодавлении в камере, равно 0.
- \*\*) Максимальное давление газа на входе в регулятор давления в версии CE, в рампе — для версии EXP.
- Номинальная калорийность природного газа при 0 °С, 1013 мбар:  
Ni = 35,80 МДж/м3 = 8550 ккал/м3.  
LPG NI 92 МДж/м3 = 22000 ккал/м3.