

Газовая горелка TBG 45 ME



Технические параметры

Артикул:	17230020
Тепловая Мощность Мин:	100 кВт
Тепловая Мощность Макс:	450 кВт
Расход Газа (метан) Мин:	10,1 нм³/ч
Расход Газа (метан) Макс:	45 нм³/ч
Электропитание:	1ф 230В
Тип регулировки:	Двухступенчатая
Размер упаковки Д x Ш x В (мм):	970x570x480
Вес НЕТТО/БРУТТО (кг):	32/40

Технические и функциональные характеристики

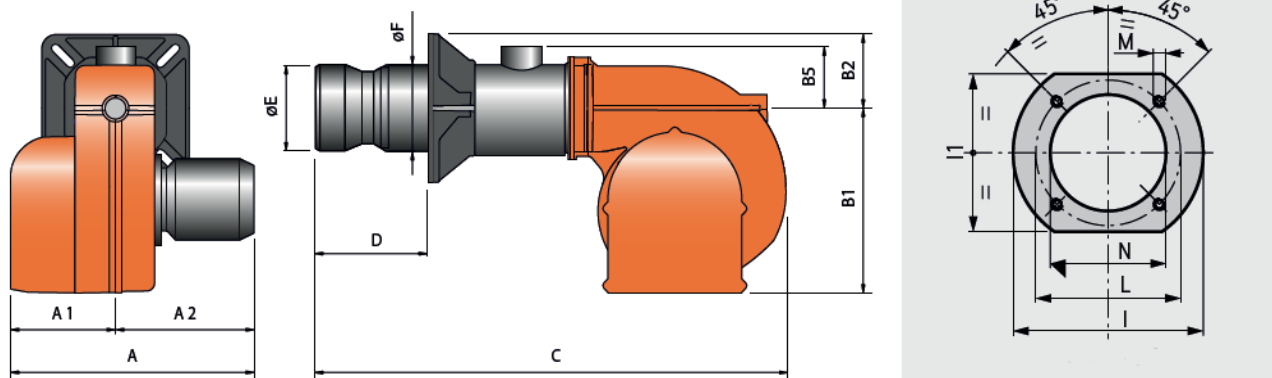
- Газовая горелка, сертифицированная CE в соответствии с европейским нормативом EN676.
- Функционирование на двух прогрессивных ступенях/модуляционное.
- Возможность функционирования в модуляционном режиме посредством установки автоматического регулятора RWF40 (заказывается отдельно вместе со специальным набором для модуляции).
- Подходит для работы на любой топке в соответствии с европейским нормативом EN303.
- Высокая производительность вентилятора, небольшое потребление электроэнергии, низкий уровень шума.
- Образование газозвушной смеси в воздуходувной трубе.
- Воздуходувная труба возврата сожженного газа, способная достигать очень низких значений выделения загрязняющих веществ, в частности оксидов азота (Nox).
- Упрощенное управление благодаря тому, что блок смешивания может быть снят без необходимости демонтажа горелки с котла.
- Газовая горелка с низкими выбросами оксидов азота и CO (класс III) в соответствии с требованиями европейского норматива EN676.
- Соотношение модуляции: 1:4.
- Регулировка расхода воздуха на горение с автоматическим закрытием заслонки при остановке горелки во избежание рассеивания тепла через дымоход.
- Регулировка газа дроссельной заслонкой, управляемой шаговым сервоприводом с электронным управлением.
- Соответствие устройства для контроля уплотнения клапана в соответствии с европейским стандартом EN676.
- Горелка оснащена 4-штырьковым и 7-штырьковым разъемами, фланцем и изоляционной прокладкой для крепления к котлу.

Конструктивные характеристики

- Вентиляционная часть выполнена из лёгкого алюминиевого сплава.
- Воздухозаборник с дроссельной заслонкой для регулировки расхода воздуха оснащен шумопоглощающей вставкой, позволяющей получить оптимальную линейность открытия воздушной заслонки.
- Стяжной фланец для крепления скользящего котла с регулировкой выступа головки под различные типы горелок.

- Регулируемая воздуходувная труба с форсункой из нержавеющей стали и диском дефлектора из стали.
- Окошко для контроля пламени.
- Переключатель давления воздуха, обеспечивающий наличие воздуха горения.
- Регулировка минимального и максимального расхода воздуха посредством шагового электрического сервопривода с электронным управлением.
- Газовая рампа с клапаном безопасности и рабочим клапаном с электромагнитным приводом, реле минимального давления, регулятором давления и газовым фильтром.
- Проверка наличия пламени через ионизацию электродов.
- Высокнадёжные разъемы для соединения с газовой рампой.
- 7-штырьковый разъем для электрического питания и соединения линии термостатов с горелкой, 4-штырьковый разъем для управления второй ступенью или электронным регулятором мощности.
- Подготовлена для подключения к микроамперметру с ионизационным кабелем.
- Электропроводка класса защиты IP44.
- Высокоэффективный центробежный вентилятор.
- Привод вентилятора — однофазный электрический двигатель для ТВГ 45
- Щит управления с мнемосхемой и яркими контрольными лампочками функционирования и блокировки, выключатель пуска/остановки и кнопка разблокировки горелки.
- Автоматический блок управления и контроля горелки с микропроцессором (электронный кулачок) в соответствии с европейским нормативом EN298, оснащенный блоком контроля герметичности клапанов и соединением eBus.
- Дисплей отображения рабочей последовательности и кода ошибки в случае блокировки горелки.

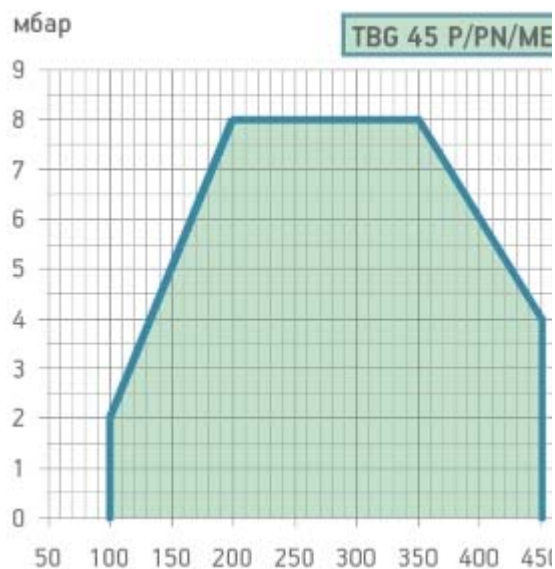
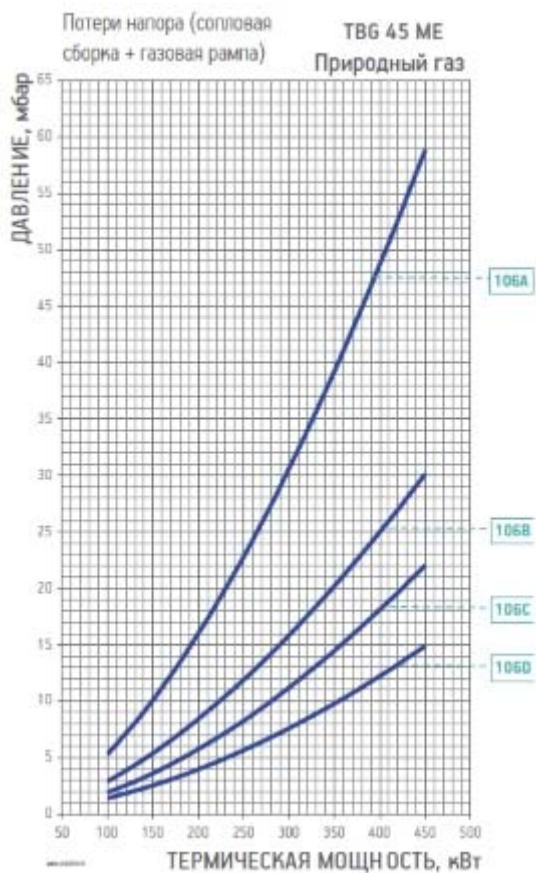
Размеры горелки:



A мм	A1 мм	A2 мм	B1 мм	B2 мм	B5 мм	C мм	D мм	E мм	F мм	I мм.	I1 мм	L мм	M мм	N мм
480	200	280	325	108	160	920	140-300	137	133	215	215	200-245	M12	145

Соответствие горелка/рампа:

Рабочий диапазон горелки (график):



Вид газа	Кривая на графике	Версия	P.Max** мбар	Исполн.	Газовая рампа Код.	Рег.давления газа с фильтром Код	Адаптер горелка/рампа Код	Контроль герметич. клап. Код	Схема.
ПРИР.	106A	CE/EXP	360	CTV	19990555	в комплекте	96000005	в комплекте	D2
ПРИР.	106B	CE/EXP	360	CTV	19990556	в комплекте	96000004	в комплекте	D2
ПРИР.	106C	CE/EXP	360	CTV	19990557	в комплекте	96000004	в комплекте	D2
ПРИР.	106D	CE/EXP	360	CTV	19990558	в комплекте	-	в комплекте	D2
Вид	Версия	P.Min*	Исполн.	Газовая	Рег.давления газа с	Адаптер горелка/рампа	Контроль герметич.	Схема.	

газа		мбар.		рампа Код	фильтром Код	Код	клап. Код	
LPG	CE/EXP	30	CTV	<u>19990555</u>	в комплекте	96000005	в комплекте	D2

Стандартная комплектация:

- Комплект крепления горелки к котлу (фланец, прокладка), 4- и 7-полярные штекеры.

Примечания:

- Горелка оборудована устройством перекрытия доступа воздуха в топку.
- ** Максимальное давление газа на входе в регулятор давления в версии CE, в рампе — для версии EXP.
- Номинальная калорийность природного газа при 0 °С, 1013 мбар:
 $H_i = 35,80 \text{ МДж/м}^3 = 8550 \text{ ккал/м}^3$.