



*ГОРЕЛКИ, РАБОТАЮЩИЕ НА СМЕСИ ГАЗ / ДИЗЕЛЬ,
ДВУХСТУПЕНЧАТЫЕ ПРОГРЕССИВНЫЕ / МОДУЛИРУЮЩИЕ*

Руководство с инструкциями по монтажу,
эксплуатации и техобслуживанию.

РУС

TBML 80 ME
TBML 120 ME
TBML 160 ME
TBML 200 ME

ОРИГИНАЛЬНЫЕ ИНСТРУКЦИИ
(ПЕРЕВОД С ИТАЛЬЯНСКОГО
ЯЗЫКА)



0006160039_201510

ОГЛАВЛЕНИЕ

| | |
|---|--------|
| Меры предосторожности, обеспечивающие безопасность эксплуатации | pag 3 |
| Технические характеристики | pag 6 |
| Комплект поставки..... | pag 7 |
| Идентификационная табличка горелки..... | pag 7 |
| Регистрационные данные для первого розжига..... | pag 7 |
| Габаритные размеры..... | pag 8 |
| Описание компонентов..... | pag 9 |
| Электрический щит | pag 9 |
| Рабочий диапазон | pag 10 |
| Конструктивные характеристики | pag 11 |
| Технические и функциональные характеристики..... | pag 11 |
| Крепление горелки к котлу..... | pag 12 |
| Линия подачи газа | pag 13 |
| Принципиальная схема газовых горелок..... | pag 13 |
| Электрические соединения | pag 14 |
| Линия подачи дизельного топлива | pag 16 |
| Вспомогательный насос..... | pag 16 |
| Размерные схемы трубопровода..... | pag 18 |
| Описание функционирования на жидком топливе..... | pag 21 |
| Первое заполнение трубопроводов | pag 23 |
| Включение и регулировка работы на жидком топливе..... | pag 24 |
| Детали насоса..... | pag 25 |
| Описание функционирования горелки на газообразном топливе | pag 26 |
| Розжиг и регулировка метана..... | pag 28 |
| Ток обнаружения пламени | pag 30 |
| Регулировка воздуха на головке горения | pag 31 |
| Схема регулировки головки сгорания и расстояние между диском и электродами..... | pag 32 |
| Уточнения по использованию пропана | pag 33 |
| Принципиальная схема для двухступенчатого снижения давления СНГ для горелки или котла | pag 34 |
| Техническое обслуживание | pag 35 |
| интервалы техобслуживания..... | pag 38 |
| таблица расхода форсунок..... | pag 39 |
| Инструкции по определению причин неисправностей в работе и способ их устранения..... | pag 40 |
| Электрические схемы | pag 43 |

ДЕКЛАРАЦИЯ СООТВЕТСТВИЯ

CE0085:

DVGW CERT GmbH, Josef-Wirmer Strasse 1-3-53123 Bonn (D)

Настоящим заявляем, что наши жидкотопливные, газовые и комбинированные дутьевые горелки бытового и промышленного назначения следующих серий:

BPM...; BGN...; BT...; BTG...; BTL...; TBML...; Comist...; GI...; GI...Mist; Minicomist...; PYR...; RiNOx...; Spark...; Sparkgas...; TBG...; TBL...; TS...; IBR...; IB...

(вариант: ... LX, с низкими выбросами оксидов азота)

отвечают минимальным требованиям следующих европейских директив:

- 2009/142/CE (D.A.G.)
- 2004/108/CE (C.E.M.)
- 2006/95/CE (D.B.T.)
- 2006/42/CE (D.M.)

и соответствуют требованиям европейских стандартов:

- prEN 676:2012 (для газовых и комбинированных горелок, в отношении газа)
- prEN 267:2012 (для дизельных и комбинированных горелок, в отношении дизельного топлива)
- EN 60335-1 (2012-01) + EC (2014-01) (все горелки)

Ченто, 12 январь 2015 г.

*Директор по НИОКР
инж. Паоло Болоньин*

*Управляющий директор и генеральный менеджер
докт. Риккардо Фава*

МЕРЫ ПРЕДОСТОРОЖНОСТИ, ОБЕСПЕЧИВАЮЩИЕ БЕЗОПАСНОСТЬ ЭКСПЛУАТАЦИИ

ЦЕЛЬ НАСТОЯЩЕГО РУКОВОДСТВА

Руководство имеет своей задачей способствовать безопасной эксплуатации изделия путем изложения правил выполнения тех или иных операций во избежание создания опасных ситуаций, которые могут быть вызваны неверным монтажом и/или ошибочными, ненадлежащими или неразумными действиями. С изготовителя снимается всякая договорная и внедоговорная ответственность за ущерб, нанесенный оборудованию вследствие ошибок, допущенных при монтаже и эксплуатации, и, в любом случае, несоблюдения указаний, данных самим изготовителем.

- Срок службы изготовленных агрегатов составляет 10 лет при условии соблюдения нормальных условий работы и проведения планового техобслуживания, периодичность которого указывается производителем.
- Инструкция по эксплуатации является неотъемлемой частью изделия и должна всегда передаваться в руки пользователя.
- Пользователь обязан бережно хранить настоящее руководство для дальнейших консультаций.
- **Перед началом эксплуатации прибора для минимизации рисков и предотвращения несчастных случаев внимательно ознакомьтесь с "Указаниями по эксплуатации", приведенными в руководстве и указанными непосредственно на изделии.**
- Будьте внимательны к ПРЕДУПРЕЖДЕНИЯМ В ОТНОШЕНИИ ТЕХНИКИ БЕЗОПАСНОСТИ, избегайте НЕОСМОТРИТЕЛЬНЫХ ДЕЙСТВИЙ.
- Установщик должен оценить имеющиеся ОСТАТОЧНЫЕ РИСКИ.
- Чтобы выделить части текста или обратить внимание на какие-либо требования, имеющие важное значение, используются символы, значение которых объясняется ниже.



ОПАСНОСТЬ / ВНИМАНИЕ

Этот символ указывает на серьезную опасность, пренебрежение которой может создать серьезную угрозу здоровью и безопасности людей.



ОСТОРОЖНО / МЕРЫ ПРЕДОСТОРОЖНОСТИ

Этот символ указывает на необходимость придерживаться соответствующего поведения во избежание риска для здоровья и безопасности людей и материального ущерба.



ВНИМАНИЕ

Этот символ указывает на информацию эксплуатационного и технического характера, имеющую особое значение и которой не следует пренебрегать.

УСЛОВИЯ И ДЛИТЕЛЬНОСТЬ ХРАНЕНИЯ

Оборудование поставляется в упаковке изготовителя и транспортируется на резиновых опорах морским путем или по железной дороге в соответствии с правилами перевозки товара, действующими в отношении выбранного транспортного средства.

Неиспользуемое оборудование необходимо хранить в закрытых и должным образом проветриваемых помещениях

при стандартных условиях окружающей среды (температура от минус 10°C до 40°C).

Срок хранения составляет 3 года.

ОБЩИЕ МЕРЫ ПРЕДОСТОРОЖНОСТИ

- Дата изготовления агрегата (месяц, год) указываются на паспортной табличке горелки. Данный прибор не предназначен для использования лицами (включая детей), обладающими сниженными физическими, сенсорными или психическими возможностями или не имеющими достаточных навыков и знаний.
- Эксплуатация прибора такими лицами допускается только в том случае, если они находятся под присмотром лица, ответственного за их безопасность, либо получили от него надлежащие указания по технике безопасности и правилам использования прибора.
- Следите за детьми и не допускайте, чтобы они играли с прибором.
- Настоящий прибор должен использоваться строго по предусмотренному назначению. Любой другой вид использования следует считать ненадлежащим и, следовательно, опасным.
- Установка прибора должна выполняться квалифицированными специалистами с соблюдением действующих норм и в соответствии с указаниями изготовителя.
- Под квалифицированными специалистами имеются в виду специалисты, обладающие специальными техническими знаниями в данной отрасли, подтвержденными согласно действующему законодательству.
- Неправильно выполненная установка может нанести ущерб людям, животным или предметам, за что изготовитель ответственности не несет.
- Сняв упаковку, проверьте целостность содержимого. В случае появления сомнений рекомендуется обратиться к поставщику. Элементы упаковки нельзя оставлять в доступном для детей месте, так как они представляют собой потенциальный источник опасности.
- Большая часть компонентов агрегата состоит из материалов, которые можно использовать повторно. Упаковку и агрегат нельзя утилизировать вместе с обычными бытовыми отходами. Их необходимо утилизировать в соответствии с требованиями действующих нормативов.
- Перед выполнением любой операции по чистке или техобслуживанию необходимо отключить прибор от сети питания при помощи выключателя системы и/или используя специальные отсечные устройства.
- При продаже изделия или его передаче в другие руки, а также в случае, когда вы переезжаете и оставляете изделие, убедитесь в том, что настоящее руководство всегда находится с прибором. Это необходимо для того, чтобы новый хозяин и/или монтажник смогли обратиться к нему в случае потребности.
- Во время работы прибора не касайтесь руками нагреваемых деталей, расположенных обычно вблизи пламени и системы предварительного нагрева топлива, если таковая имеется. Они могут оставаться горячими и после непродолжительной остановки прибора.
- Для всех устройств с опциональными принадлежностями или комплектами (включая электрооборудование) следует использовать только оригинальные принадлежности.

- В случае неисправности или неисправного функционирования аппарата отключите его. Не пытайтесь отремонтировать его самостоятельно. Обращайтесь за помощью исключительно к квалифицированным специалистам.
- При необходимости ремонта изделия он должен выполняться только в авторизованном сервисном центре компании BALTUR или ее дистрибьютора с использованием исключительно оригинальных запасных частей.
- Производитель и/или ее местный дистрибьютор снимают с себя всякую ответственность за несчастные случаи или материальный ущерб, которые могут быть вызваны внесением несанкционированных изменений в конструкцию изделия или несоблюдением указаний, приведенных в настоящем руководстве.

МЕРЫ ПРЕДОСТОРОЖНОСТИ ПРИ УСТАНОВКЕ

- Прибор должен устанавливаться в подходящем помещении, оснащенном вентиляцией, соответствующей действующим нормативам и положениям законодательства.
- Решетки всасывания воздуха и вентиляционные отверстия в помещении установки не должны быть полностью или частично перегорожены.
- В месте установки должна отсутствовать опасность взрыва или пожара.
- Перед началом монтажа рекомендуется тщательно прочистить изнутри все трубы подачи топлива.
- Перед тем как подключать прибор, убедитесь, что данные на паспортной табличке соответствуют данным сети (подачи электроэнергии, газа, дизельного или другого вида топлива).
- Убедитесь, что горелка надежно прикреплена к котлу в соответствии с указаниями изготовителя.
- Надлежащим образом выполните подключения к источникам энергии согласно приведенным схемам и в соответствии с нормативами и положениями законодательства, действующими на момент установки.
- Проверьте, чтобы система удаления продуктов сгорания НЕ была засорена /перегорожена.
- В случае принятия решения об окончательном прекращении использования горелки необходимо, чтобы квалифицированные специалисты выполнили следующие операции:
 - Отключите электрическое питание, отсоединив кабель питания от главного выключателя.
 - Перекройте подачу топлива при помощи ручного отсечного вентиля и выньте маховички управления из их гнезд.
 - Обезопасьте те компоненты, которые являются потенциальными источниками опасности.

МЕРЫ ПРЕДОСТОРОЖНОСТИ ПРИ ПУСКЕ, ПРОВЕРКЕ, ЭКСПЛУАТАЦИИ И ТЕХОБСЛУЖИВАНИИ

- Пуск, проверки и техобслуживание должны выполняться исключительно квалифицированными специалистами в соответствии с положениями действующих нормативов.
- После закрепления горелки на котле проведите испытания и убедитесь в отсутствии зазоров, через которые могло бы выходить пламя.
- Проверьте герметичность трубопроводов подачи топлива на прибор. Проверьте, чтобы расход топлива соответствовал требуемой мощности горелки.
- Отрегулируйте расход топлива горелки с учетом мощности,

необходимой для котла.

- Давление подачи топлива должно лежать в пределах, указанных на табличке технических данных, установленной на горелке, и/или в руководстве
- Проверьте, чтобы параметры системы подачи топлива соответствовали требуемому расходу горелки, и чтобы она была оснащена всеми предохранительными и контрольными устройствами, предусмотренными действующими нормативами.
- Перед розжигом горелки и хотя бы раз в год необходимо, чтобы квалифицированный специалист выполнил следующие операции:
 - Отрегулируйте расход топлива горелки с учетом мощности, необходимой для котла.
 - Выполните контроль процесса горения, отрегулировав расход воздуха для горения и/или топлива для оптимизации кпд использования топлива и выбросов согласно действующему законодательству.
 - Проверьте исправность регулировочных и предохранительных устройств.
 - Проверьте правильность функционирования трубопровода удаления продуктов сгорания.
 - Проверьте герметичность внутреннего и наружного участка трубопроводов подачи топлива.
 - По завершении регулировок проверьте, чтобы все механические крепления регулировочных устройств были плотно затянуты.
 - Убедитесь в наличии необходимых инструкций по эксплуатации и техобслуживанию горелки.
- В случае частых блокировок горелки не следует упорно пытаться сбрасывать блокировку с помощью ручной процедуры, вместо этого следует обратиться за помощью к квалифицированным специалистам.
- В случае если принято решение о неиспользовании горелки в течение некоторого времени, необходимо перекрыть вентиль или вентили подачи топлива.

Особые меры предосторожности при использовании газа.

- Убедитесь, что подводная линия и рампа соответствуют действующим нормам.
- Проверьте герметичность всех газовых соединений.
- Не оставляйте включенным прибор, когда он не используется, и всегда закрывайте газовый вентиль.
- В случае длительного отсутствия пользователя прибора закройте главный вентиль подачи газа на горелку.
- Если вы почувствовали запах газа:
 - не включайте электрические выключатели, телефон или любые другие объекты, которые могут вызвать искрение;
 - сразу же откройте двери и окна для проветривания помещения;
 - закройте газовые вентили;
 - обратитесь за помощью к квалифицированному специалисту.
- Не перегораживайте вентиляционные отверстия в помещении, в котором установлен газовый прибор, во избежание опасных ситуаций, таких как образование токсичных и взрывоопасных смесей.

ОСТАТОЧНЫЕ РИСКИ

- Несмотря на тщательное проектирование изделия с соблюдением применимых норм и разумных правил, даже при корректном использовании могут иметь место остаточные риски. Они отмечены на горелке соответствующими знаками.



ВНИМАНИЕ

Движущиеся механические узлы



ВНИМАНИЕ

Материалы при высоких температурах.



ВНИМАНИЕ

Электрический щит под напряжением

МЕРЫ ПРЕДОСТОРОЖНОСТИ ДЛЯ ОБЕСПЕЧЕНИЯ ЭЛЕКТРОБЕЗОПАСНОСТИ

- Убедитесь, что прибор подсоединен к надлежащему контуру заземления, выполненному в соответствии с действующими нормативами техники безопасности.
- Не используйте газовые трубы для заземления электрооборудования.
- В случае сомнений необходимо обратиться к квалифицированным специалистам, чтобы он произвел тщательную проверку системы электропитания, так как изготовитель не отвечает за ущерб, который может быть вызван отсутствием ее заземления. Поручите квалифицированным электрикам проверить соответствие системы электропитания максимальной потребляемой мощности прибора, указанной на его табличке технических данных.
- Убедитесь, что сечение кабелей системы электропитания соответствует потребляемой мощности прибора.
- Не допускается использование переходников, многогнездовых розеток и/или удлинителей для подключения прибора к сети электропитания.
- Следует предусмотреть многополюсный выключатель с расстоянием раскрытия контактов не менее 3 мм для подключения к электрической сети, как предусмотрено действующими нормами законодательства (условия категории перенапряжения III).

- Для электрического питания горелки используйте исключительно кабели с двойной изоляцией, наружная изоляция должна иметь толщину не менее 1 мм.
- Снимайте наружную изоляцию кабеля питания лишь настолько, насколько это необходимо для выполнения соединения, во избежание соприкосновения провода с металлическими частями.
- Электрическое питание горелки должно предусматривать соединение нейтрали с землей. При проверке тока ионизации в том случае, когда нейтраль не соединена с землей, необходимо подсоединить RC-цепочку между клеммой 2 (нейтраль) и землей.
- В случае длительного отсутствия пользователя прибора закройте главный вентиль подачи газа на горелку.
- Пользование любым компонентом, потребляющим электроэнергию, требует соблюдения некоторых важных правил, а именно:
 - не касайтесь прибора мокрыми или влажными частями тела и/или если у вас мокрые ноги;
 - не тяните за электрические кабели;
 - не допускайте, чтобы прибор подвергался воздействию атмосферных факторов, таких как дождь, солнце и т. д., за исключением тех случаев, когда это предусмотрено;
 - не разрешайте использовать прибор детям или взрослым, не имеющим достаточного опыта;
 - пользователь не должен самостоятельно заменять кабель питания прибора. В случае повреждения кабеля выключите прибор. Для осуществления его замены обращайтесь к квалифицированным специалистам;
 - В случае если принято решение о неиспользовании прибора в течение некоторого времени, целесообразно отключить электрический выключатель, подающий питание на все компоненты установки, потребляющие электроэнергию (насосы, горелку и т. д.).

ТЕХНИЧЕСКИЕ ХАРАКТЕРИСТИКИ

| МОДЕЛЬ | | TBML 80 ME | TBML 120 ME | TBML 160 ME | TBML 200 ME |
|---|---------|--|--|--|--|
| МАКС. ТЕПЛОВАЯ МОЩНОСТЬ - МЕТАН | кВт | 850 | 1200 | 1600 | 2000 |
| МИН. ТЕПЛОВАЯ МОЩНОСТЬ - МЕТАН | кВт | 180 | 250 | 350 | 450 |
| 1) ВЫБРОСЫ ПРИ СЖИГАНИИ МЕТАНА | мг/кВтч | Classe III | Classe III | Classe III | Classe II |
| РАБОТА С ИСПОЛЬЗОВАНИЕМ МЕТАНА | | Двухступенчатый прогрессивный / модулирующий | Двухступенчатый прогрессивный / модулирующий | Двухступенчатый прогрессивный / модулирующий | Двухступенчатый прогрессивный / модулирующий |
| МАКС. ТЕПЛОПРОИЗВОДИТЕЛЬНОСТЬ - МЕТАН | Стм3/ч | 90 | 127 | 169,3 | 211,6 |
| МИН. ТЕПЛОПРОИЗВОДИТЕЛЬНОСТЬ - МЕТАН | Стм3/ч | 19 | 26,4 | 37 | 47,6 |
| МИН. ДАВЛЕНИЕ - МЕТАН | мбар | 28,3 | 18,6 | 39,4 | 25,5 |
| МАКС. ДАВЛЕНИЕ МЕТАНА | мбар | 360 | 360 | 360 | 360 |
| МАКС. ТЕПЛОВАЯ МОЩНОСТЬ - ПРОПАН | кВт | 850 | 1200 | 1600 | 1930 |
| МИН. ТЕПЛОВАЯ МОЩНОСТЬ - ПРОПАН | кВт | 190 | 250 | 350 | 450 |
| МАКС. ТЕПЛОПРОИЗВОДИТЕЛЬНОСТЬ - ПРОПАН | Стм3/ч | 34,7 | 49 | 65,4 | 78,9 |
| МИН. ТЕПЛОПРОИЗВОДИТЕЛЬНОСТЬ - ПРОПАН | Стм3/ч | 7,7 | 10,2 | 14,3 | 18,4 |
| МИН. ДАВЛЕНИЕ - ПРОПАН | мбар | 41 | 23,1 | 41,8 | 20,9 |
| МАКС. ДАВЛЕНИЕ - ПРОПАН | мбар | 360 | 360 | 360 | 360 |
| 2) ВЫБРОСЫ ПРИ СЖИГАНИИ ПРОПАНА | мг/кВтч | Classe III | Classe III | Classe III | Classe II |
| МАКС. ТЕПЛОПРОИЗВОДИТЕЛЬНОСТЬ - ДИЗЕЛЬНОЕ ТОПЛИВО | кг/ч | 71,6 | 101,2 | 134,9 | 168,6 |
| МИН. ТЕПЛОПРОИЗВОДИТЕЛЬНОСТЬ - ДИЗЕЛЬНОЕ ТОПЛИВО | кг/ч | 29,5 | 37,9 | 46,4 | 59 |
| МАКС. ТЕПЛОВАЯ МОЩНОСТЬ - ДИЗЕЛЬНОЕ ТОПЛИВО | кВт | 850 | 1200 | 1600 | 2000 |
| МИН. ТЕПЛОВАЯ МОЩНОСТЬ - ДИЗЕЛЬНОЕ ТОПЛИВО | кВт | 350 | 450 | 550 | 700 |
| ТРАНСФОРМАТОР 50 Гц ДЛЯ ДИЗЕЛЬНОГО ТОПЛИВА | | 26 кВ - 48 мА - 230 В | 26 кВ - 48 мА - 230 В | 26 кВ - 48 мА - 230 В | 26 кВ - 48 мА - 230 В |
| ТРАНСФОРМАТОР 60 Гц ДЛЯ ДИЗЕЛЬНОГО ТОПЛИВА | | 26 кВ - 48 мА - 230 В | 26 кВ - 48 мА - 230 В | 26 кВ - 48 мА - 230 В | 26 кВ - 48 мА - 230 В |
| 3) ВЫБРОСЫ ДИЗЕЛЬНОГО ТОПЛИВА | мг/кВтч | Classe II | Classe II | Classe II | Класс II |
| ВЯЗКОСТЬ ДИЗЕЛЬНОГО ТОПЛИВА | | 5,5 cst/20°C - 1,5°E / 20°C | 5,5 cst / 20°C - 1,5°E / 20°C | 5,5 cst / 20°C - 1,5° E / 20°C | 5,5 cst / 20°C - 1,5° E / 20°C |
| РАБОТА НА ДИЗЕЛЬНОМ ТОПЛИВЕ | | Двухступенчатая | Двухступенчатая | Двухступенчатая | Двухступенчатая |
| ТРАНСФОРМАТОР РОЗЖИГА 50 Гц | | 26 кВ - 48 мА - 230 В | 26 кВ - 48 мА - 230 В | 26 кВ - 48 мА - 230 В | 26 кВ - 48 мА - 230 В |
| ТРАНСФОРМАТОР РОЗЖИГА 60 Гц | | 26 кВ - 48 мА - 230 В | 26 кВ - 48 мА - 230 В | 26 кВ - 48 мА - 230 В | 26 кВ - 48 мА - 230 В |
| НАПРЯЖЕНИЕ 50 Гц | | 3N ~ 400 В ±10% | 3N ~ 400 ± 10% | 3N ~ 400 V ± 10% | 3N ~ 400 V ± 10% |
| НАПРЯЖЕНИЕ 60 Гц | | 3N ~ 380 В ±10% | 3N ~ 380 ± 10% | 3N ~ 380 V ± 10% | 3N ~ 380 V ± 10% |
| ЭЛЕКТРИЧЕСКАЯ МОЩНОСТЬ 50 Гц* | кВт | 1,5 | 1,9 | 3,40 | 3,4 |
| ЭЛЕКТРИЧЕСКАЯ МОЩНОСТЬ 60 Гц* | кВт | 1,5 | 1,9 | 3,9 | 3,9 |
| КЛАСС ЗАЩИТЫ | | IP54 | IP 54 | IP 54 | IP 54 |
| ОБОРУДОВАНИЕ | | BT 3.. | BT 3.. | BT 3.. | BT 3.. |
| ДЕТЕКТОР ПЛАМЕНИ | | Фотозлемент УФ | Фотозлемент УФ | Фотозлемент УФ | Фотозлемент УФ |
| ЗВУКОВОЕ ДАВЛЕНИЕ** | дБА | 76 | 78 | 83 | 86 |
| ЗВУКОВАЯ МОЩНОСТЬ*** | дБА | 85 | 87 | 92 | 95 |

Выбросы CO при сжигании метана/пропана ≤ 100 мг/кВтчас

Нижшая теплотворная способность при температуре 15° C, 1013 мбар:

Газ метан: $Hi = 9,45 \text{ кВт-ч/Стм}^3 = 34,02 \text{ МДж/Стм}^3$

Пропан: $Hi = 24,44 \text{ кВт-ч/Стм}^3 = 88,00 \text{ МДж/Стм}^3$

В отношении других типов газа и других значений давления обращайтесь в наши торговые отделы.

Нижшая теплотворная способность:

Дизельное топливо: $Hi = 11,86 \text{ кВт-ч/кг} = 42,70 \text{ МДж/кг}$

Минимальное давление с учетом типа используемой ramпы для достижения максимальной мощности при условии нулевого сопротивления в топке.

* Полное потребление на этапе пуска при включенном трансформаторе розжига.

Измерения проводились в соответствии со стандартом EN 150361 в лаборатории Baltur.

** Уровень звукового давления, измеренный на расстоянии одного метра с задней стороны прибора, с горелкой, работающей на максимальной номинальной мощности, в условиях окружающей среды лаборатории Baltur. Он не может сравниваться с измерениями, произведенными в других местах.

*** Величина звуковой мощности определена в лаборатории Baltur с использованием образцового источника. Точность такого измерения соответствует 2-й категории (инженерный класс) со стандартным отклонением 1,5 дБ (А).

КОМПЛЕКТ ПОСТАВКИ

| МОДЕЛЬ | TBML 80 ME | TBML 120 ME | TBML 160 ME | TBML 200 ME |
|-------------------------------|-------------------------------|-------------------------------|-------------------------------|-------------------------------|
| СОЕДИНИТЕЛЬНЫЙ ФЛАНЕЦ ГОРЕЛКИ | 1 | 1 | 1 | 1 |
| ИЗОЛЯЦИОННАЯ ПРОКЛАДКА | 1 | 1 | 1 | 1 |
| ШПИЛЬКИ | 4 шт. - M12 | 4 шт. - M12 | 4 шт. - M12 | 4 шт. - M12 |
| ШЕСТИГРАННЫЕ ГАЙКИ | 4 шт. - M12 | 4 шт. - M12 | 4 шт. - M12 | 4 шт. - M12 |
| ПЛОСКИЕ ШАЙБЫ | 4 шт. - Ø12 | 4 шт. - Ø12 | 4 шт. - Ø12 | 4 шт. - Ø12 |
| ИЗОЛЯЦИОННЫЙ ШНУР | 1 | 1 | 1 | 1 |
| ШЛАНГИ | 1/2 дюйма x 3/8 дюйма - 2 шт. | 1/2 дюйма x 1/2 дюйма - 2 шт. | 1/2 дюйма x 1/2 дюйма - 2 шт. | 1/2 дюйма x 1/2 дюйма - 2 шт. |
| ФИЛЬТР | 3/8 дюйма | 3/8 дюйма | 3/8 дюйма | 3/8 дюйма |
| НИППЕЛЬ/И | 1/2 дюйма x 3/8 дюйма - 2 шт. | 1/2 дюйма x 3/8 дюйма - 2 шт. | 1/2 дюйма x 3/8 дюйма - 2 шт. | 1/2 дюйма x 3/8 дюйма - 2 шт. |

ИДЕНТИФИКАЦИОННАЯ ТАБЛИЧКА ГОРЕЛКИ

| | | |
|----|----|----|
| 1 | 2 | |
| 3 | 4 | 5 |
| 6 | 7 | |
| 8 | | |
| 9 | 14 | |
| 10 | 11 | 12 |
| 15 | | 16 |

тип: блэк_шт

- 1 Логотип компании
- 2 Наименование компании
- 3 Артикул изделия
- 4 Модель горелки
- 5 Серийный номер
- 6 Мощность жидкого топлива
- 7 Мощность газообразного топлива
- 8 Давление газообразного топлива
- 9 Вязкость жидкого топлива
- 10 Мощность двигателя вентилятора
- 11 Напряжение питания
- 12 Степень защиты
- 13 Страна изготовления и номера сертификата омологации
- 14 Год выпуска
- 15 -
- 16 Штрих-код заводского номера горелки

РЕГИСТРАЦИОННЫЕ ДАННЫЕ ДЛЯ ПЕРВОГО РОЗЖИГА

| Модель: | Дата: | час: |
|--|--------|------|
| Тип газа | | |
| Низшее число Воббе | | |
| Низшая теплотворная способность | | |
| Расход газа | Стм3/ч | |
| мин. расход газа | Стм3/ч | |
| макс. расход газа | Стм3/ч | |
| мин. мощность газа | кВт | |
| макс. мощность газа | кВт | |
| Давление газа в сети | мбар | |
| Давление газа на выходе из стабилизатора | мбар | |
| CO | | |
| CO2 | | |
| температура дымов | | |
| температура воздуха | | |

1) ВЫБРОСЫ ПРИ СЖИГАНИИ МЕТАНА

Классы, определяемые согласно норматива EN 676.

| Класс | Выбросы NOx в мг/кВтчас при сжигании метана |
|-------|---|
| 1 | ≤ 170 |
| 2 | ≤ 120 |
| 3 | ≤ 80 |

2) ВЫБРОСЫ ПРИ СЖИГАНИИ ПРОПАНА

Выбросы CO при сжигании метана/пропана ≤ 100 мг/кВтчас

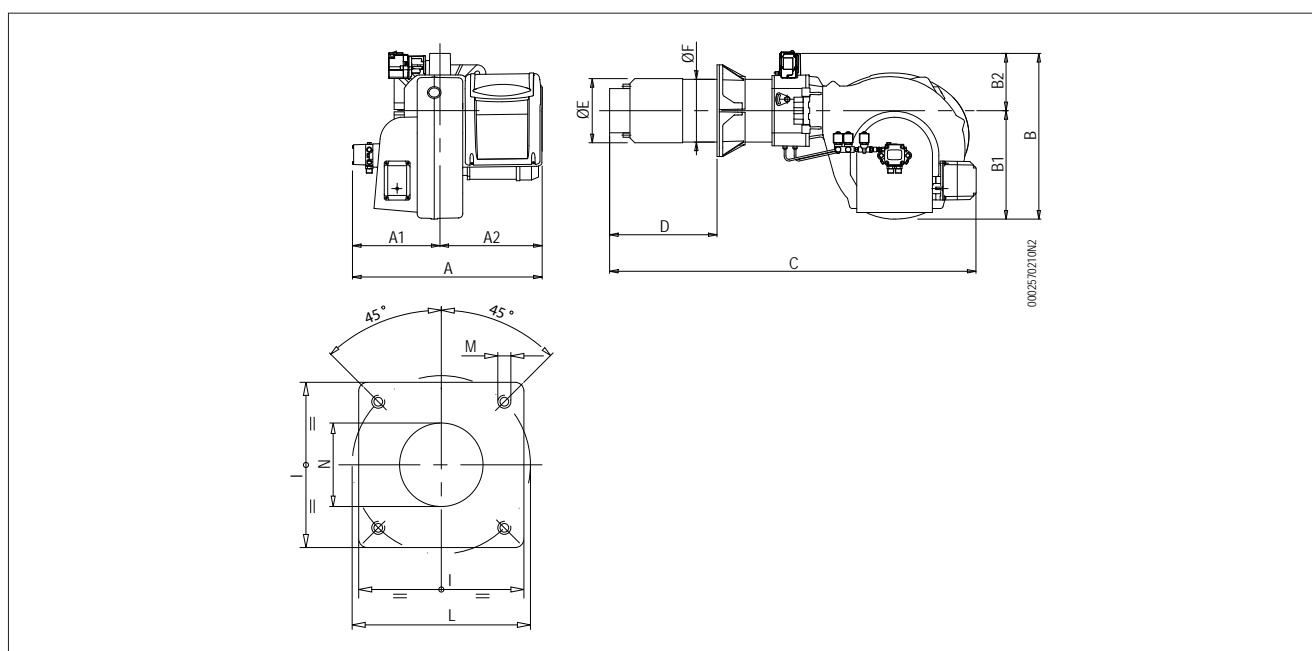
| Класс | Выбросы NOx в мг/кВтчас при сжигании пропана |
|-------|--|
| 1 | ≤ 230 |
| 2 | ≤ 180 |
| 3 | ≤ 140 |

3) ВЫБРОСЫ ДИЗЕЛЬНОГО ТОПЛИВА

Классы, определяемые согласно норматива EN 267.

| Класс | Выбросы NOx в мг/кВтчас при сжигании дизельного топлива | Выбросы CO в мг/кВтчас при сжигании дизельного топлива |
|-------|---|--|
| 1 | ≤ 250 | ≤ 110 |
| 2 | ≤ 185 | ≤ 110 |
| 3 | ≤ 120 | ≤ 60 |

ГАБАРИТНЫЕ РАЗМЕРЫ



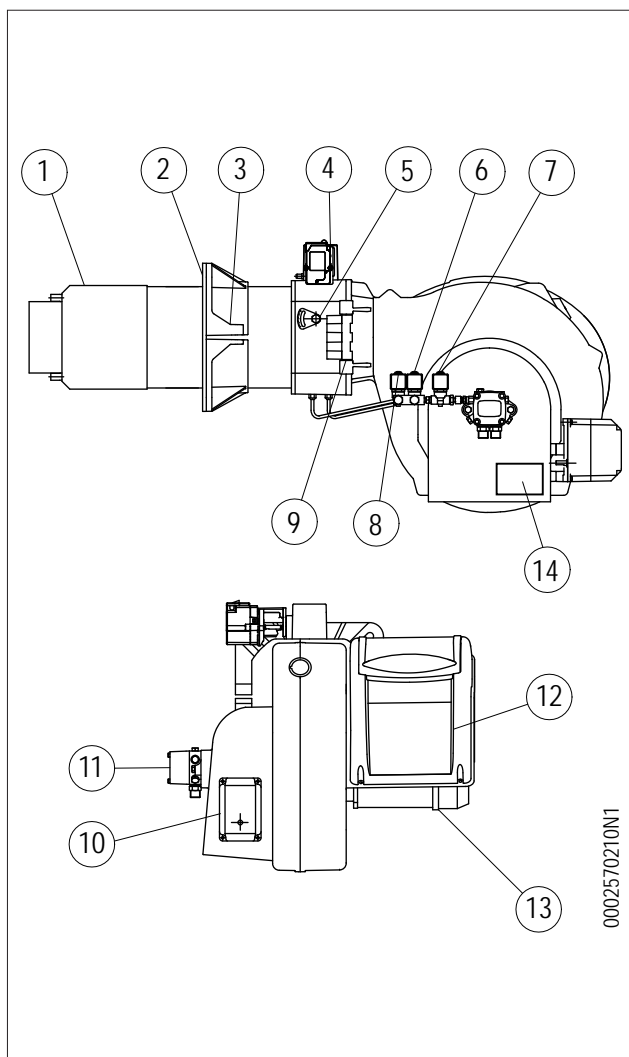
| Модель | A | A1 | A2 | B | B1 | B2 | C |
|-------------|-----|-----|-----|-----|-----|-----|------|
| ТВМЛ 80 МЕ | 700 | 330 | 370 | 580 | 380 | 200 | 1230 |
| ТВМЛ 120 МЕ | 700 | 330 | 370 | 580 | 380 | 200 | 1250 |
| ТВМЛ 160 МЕ | 700 | 330 | 370 | 580 | 380 | 200 | 1250 |
| ТВМЛ 200 МЕ | 700 | 330 | 370 | 580 | 380 | 200 | 1270 |

| Модель | D мин. | D макс. | E Ø | F Ø | P | L мин. | L макс. |
|-------------|--------|---------|-----|-----|-----|--------|---------|
| ТВМЛ 80 МЕ | 270 | 440 | 180 | 178 | 280 | 250 | 325 |
| ТВМЛ 120 МЕ | 285 | 450 | 224 | 219 | 320 | 280 | 370 |
| ТВМЛ 160 МЕ | 285 | 450 | 224 | 219 | 320 | 280 | 370 |
| ТВМЛ 200 МЕ | 300 | 470 | 250 | 219 | 320 | 300 | 370 |

| Модель | M | N Ø |
|-------------|-----|-----|
| ТВМЛ 80 МЕ | M12 | 190 |
| ТВМЛ 120 МЕ | M12 | 235 |
| ТВМЛ 160 МЕ | M12 | 235 |
| ТВМЛ 200 МЕ | M12 | 255 |

ОПИСАНИЕ КОМПОНЕНТОВ

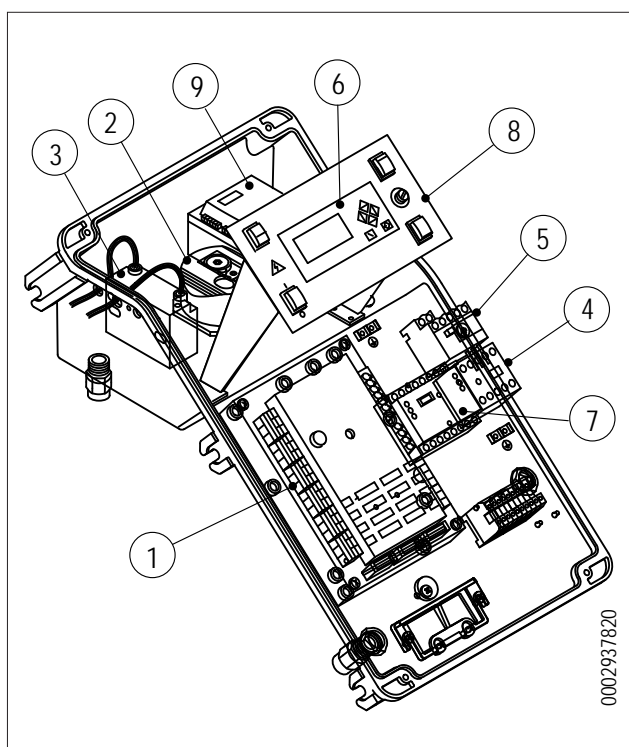
- 1 Головка сгорания
- 2 Прокладка
- 3 Соединительный фланец горелки
- 4 Соединительный фланец газовой рампы
- 5 Устройство регулировки головки
- 6 Электромагнитный клапан 2-ой ступени
- 7 Предохранительный электроклапан
- 8 Электромагнитный клапан 1-ой ступени
- 9 Шарнир
- 10 Сервопривод регулировки воздуха/газа
- 11 Насос жидкого топлива
- 12 Электрический щит
- 13 Двигатель крыльчатки
- 14 Идентификационная табличка горелки



0002570210N1

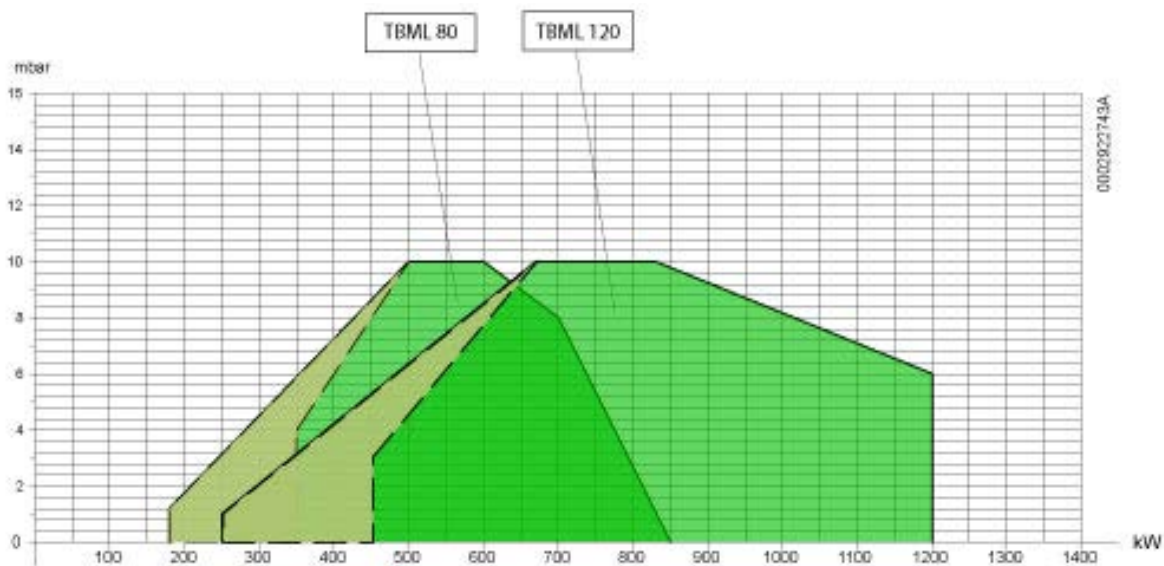
ЭЛЕКТРИЧЕСКИЙ ЩИТ

- 1 Блок управления
- 2 Реле давления воздуха
- 3 Трансформатор розжига
- 4 Контактор двигателя
- 5 Термореле
- 6 Дисплей прибора
- 7 Электронный регулятор модуляции
- 8 Обзорная панель
- 9 Блок управления перехода на другой вид топлива



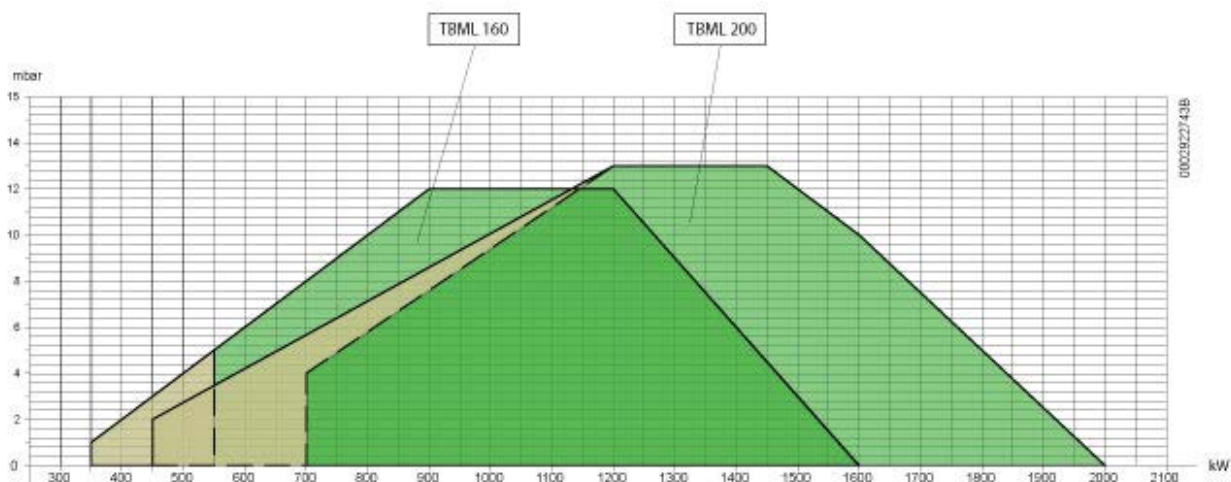
0002937820

РАБОЧИЙ ДИАПАЗОН



ВНИМАНИЕ

Мин.тепловая мощность TBML 80 gpl = 190 кВт



ВНИМАНИЕ

Рабочие диапазоны получены на испытательных котлах, выполненных в соответствии с нормативом EN 267 в отношении жидкого топлива норматива EN676 в отношении газообразного топлива. Эти диапазоны являются приблизительными при подборе горелки к котлу. Для гарантирования исправной работы горелки размеры камеры сгорания должны соответствовать требованиям действующих нормативов, в противном случае, обратитесь за помощью к изготовителю. Горелка не должна работать за пределами допущенного диапазона.



ВНИМАНИЕ

Макс.тепловая мощность TBML 200 gpl = 1930 кВт

КОНСТРУКТИВНЫЕ ХАРАКТЕРИСТИКИ

Горелки состоят из:

- Головка сгорания с патрубком из нержавеющей стали
- Центробежный вентилятор с высокими эксплуатационными характеристиками.
- Вентилируемый кожух из легкого алюминиевого сплава.
- Воздухозаборник с заслонкой регулирования расхода воздуха для горения.
- Окошко для наблюдения за пламенем.
- Электрический двигатель для работы вентилятора и топливного насоса.
- Реле давления воздуха, обеспечивающее наличие воздуха горения.
- Основная газовая рампа в варианте исполнения ЕС, оснащенная клапаном функционирования и безопасности с электромагнитным приводом, реле минимального давления, регулятором давления и газовым фильтром
- Ультрафиолетовый фотодатчик, контролирующий наличие пламени.
- Регулирование расхода газообразного топлива посредством сервопривода, управляющего дроссельной заслонкой.
- Автоматический блок управления и контроля горелки с микропроцессором (электронный кулачок) в соответствии с требованиями европейского норматива EN298, оснащенный блоком контроля герметичности клапанов.
- Дисплей для визуализации последовательности работы и кодов ошибки в случае блокировки горелки.
- Щит управления с выключателями пуска/останова и выключения горелки, селектором топлива, индикаторами функционирования и блокировки, клавиатурой программирования электронного кулачка
- Электрооборудование с классом защиты IP40.

ТЕХНИЧЕСКИЕ И ФУНКЦИОНАЛЬНЫЕ ХАРАКТЕРИСТИКИ

- Комбинированная горелка может работать поочередно на природном газе или дизельном топливе (вязкостью не более 1,5°Е при 20°С).
- Имеет сертификат CE в соответствии с европейским стандартом EN 676 для природного газа и EN 267 для дизельного топлива.
- Двухступенчатые прогрессивные или модуляционные при работе на газовом топливе и двухступенчатые при работе на жидком топливе.
- Электронное оборудование управления и контроля, оснащенное микропроцессором.
- Регулирование расхода топлива/воздуха горения посредством двух сервоприводов, управляемых электронным блоком.
- Головка горения с частичной рециркуляцией сожженных газов и низкими выбросами NOx (класс III по европейскому нормативу EN 676 для природного газа, класс II по европейскому нормативу EN 267 для дизельного топлива).
- Шарнир, открывающийся влево и вправо, обеспечивающий удобный доступ к узлу смешивания без отсоединения горелки от котла.
- Регулировка минимального и максимального расхода воздуха через электрический шаговый сервопривод с закрытием заслонки при паузе для того, чтобы тепло не рассеивалось в дымоходе.
- Функция проверки герметичности клапанов и функция регулирования мощности согласно европейскому стандарту EN676 (чтобы узнать подробнее о работе оборудования, внимательно прочитайте инструкции по эксплуатации, приведенные в РУКОВОДСТВЕ, поставляемом с горелкой).

КРЕПЛЕНИЕ ГОРЕЛКИ К КОТЛУ

МОНТАЖ БЛОКА ГОЛОВКИ

- Настройте положение соединительного фланца pull путем откручивания винтов-6, головка горелки должна погрузиться в топку на размер, указанный изготовителем котла.
- Поместите на огневую трубу изоляционную прокладку -13, а между фланцем и прокладкой проложите шнур -2.
- Закрепите головку к котлу -1 посредством шпилек, шайб и соответствующих гаек из комплекта поставки -7.



ОПАСНОСТЬ / ВНИМАНИЕ

Полностью заполните подходящим материалом пространство между патрубком горелки и отверстием огнеупорной плиты внутри дверцы котла.

МОНТАЖ ГАЗОВОЙ РАМПЫ

Имеется несколько монтажных решений для рамп, как показано на рисунке 0002937060.

Выберите наиболее рациональный вариант, учитывая структуру рабочего помещения котла и откуда идёт газовый трубопровод.



ОПАСНОСТЬ / ВНИМАНИЕ

Если речь идёт о клапанах значительных размеров, напр., DN65 или DN80, предусмотрите соответствующую опору во избежание чрезмерных нагрузок на соединительный патрубок газовой рамп.

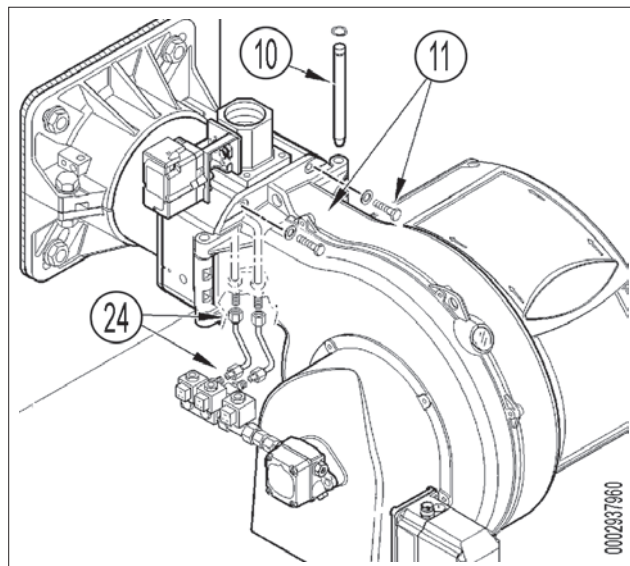
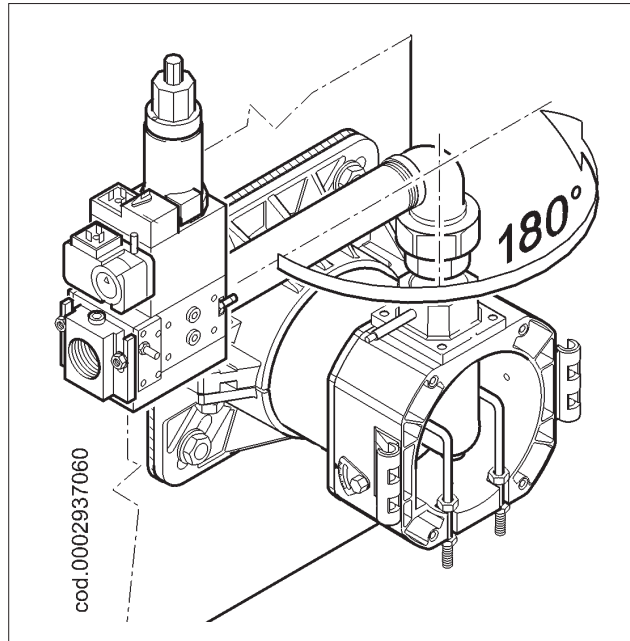
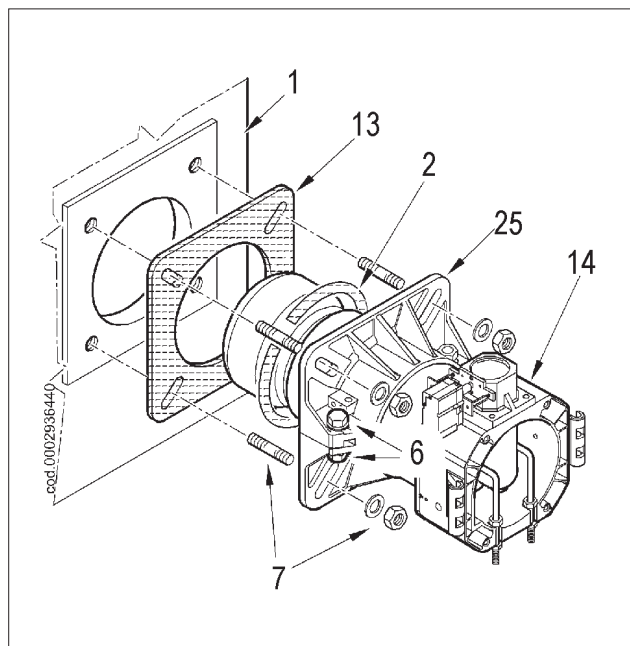
МОНТАЖ ВЕНТИЛИРУЕМОГО КОЖУХА

Расположите полушарнирные соединения на корпусе горелки так, чтобы они совпали с уже имеющимися соединениями на узле головки.

- Поместите штифт шарнира -10 в наиболее подходящее положение.
- Присоедините провода (розжига и ионизации) к соответствующим электродам, закройте шарнир и заблокируйте горелку винтами -11.

ПОСЛЕДНИЕ ДЕЙСТВИЯ

- Уберите защитные пластмассовые крышки жёлтого цвета со штуцеров, расположенных под углом головки вблизи от электромагнитных клапанов.
- Соедините топливные шланги -24 из комплекта горелки с соответствующими штуцерами и проверьте герметичность гидравлического узла.



ЛИНИЯ ПОДАЧИ ГАЗА

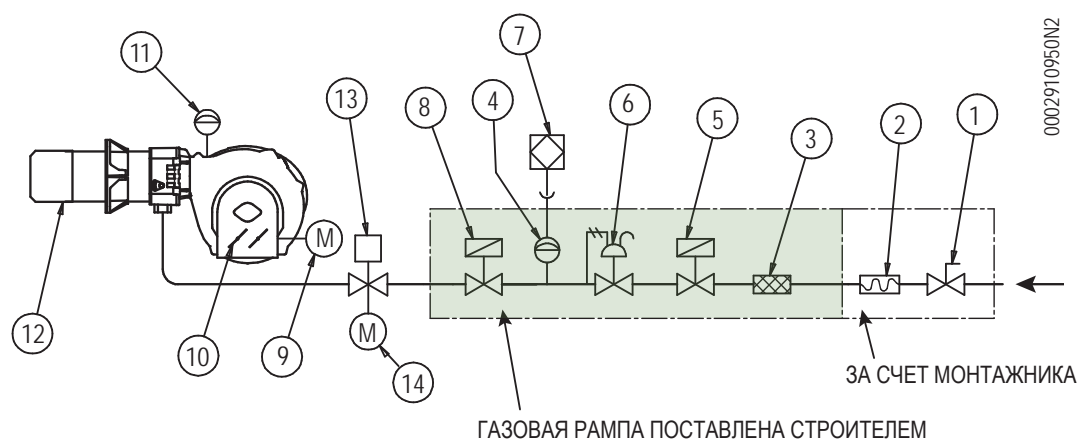
Принципиальная схема газоподводящей линии показана на рисунке ниже.

Газовая рампа спроектирована в соответствии с нормативом EN 676 и представлена отдельно от горелки.

ОПАСНОСТЬ / ВНИМАНИЕ

Перед газовым клапаном нужно монтировать ручной отсечной вентиль и антивибрационную вставку, которые должны быть размещены так, как указывается на принципиальной схеме.

ПРИНЦИПИАЛЬНАЯ СХЕМА ГАЗОВЫХ ГОРЕЛОК



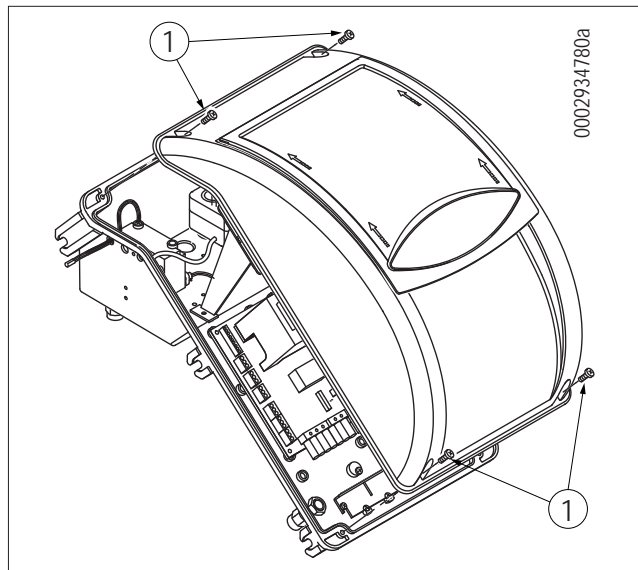
- | | |
|--|---|
| 1 Ручной отсечной клапан | 8 Двухступенчатый рабочий клапан |
| 2 Антивибрационная муфта | 9 Сервопривод регулировки воздуха |
| 3 Газовый фильтр | 10 Заслонка регулировки воздуха |
| 4 Реле минимального давления газа | 11 Реле давления воздуха |
| 5 Предохранительный клапан | 12 Головка сгорания |
| 6 Регулятор давления | 13 Дроссельный клапан регулировки подачи газа |
| 7 Блок контроля герметичности клапанов (обязателен для горелок с максимальной номинальной тепловой мощностью выше 1200 кВт). | 14 Сервопривод регулировки газа |

ЭЛЕКТРИЧЕСКИЕ СОЕДИНЕНИЯ

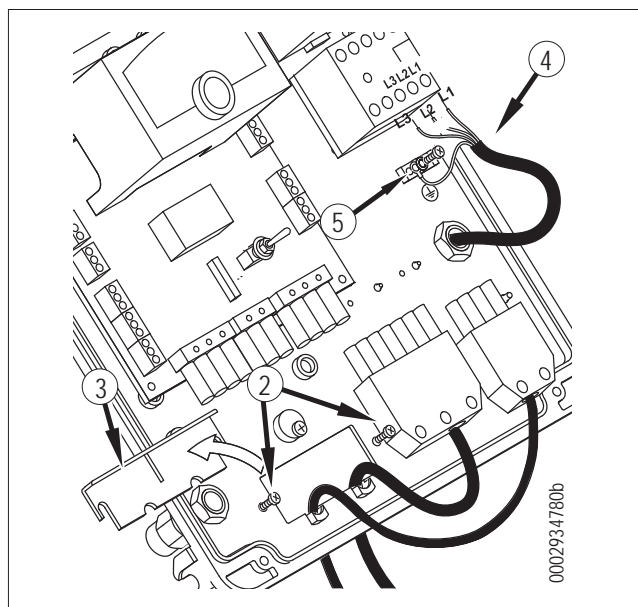
- Электрические провода должны находиться на вдали от нагреваемых частей.
- Установка горелки разрешена лишь в зонах с уровнем загрязнения 2, как показано в приложении М нормы EN 60335-1:2008-07.
- Убедитесь, что электросеть, к которой вы хотите присоединить аппаратуру, имеет напряжение и частоту, подходящие для горелки.
- Трехфазная или однофазная линия питания должна быть оснащена выключателем с плавкими предохранителями. Кроме того согласно действующим нормативам в линии питания горелки необходимо установить легкодоступный выключатель - снаружи того помещения, в котором расположен котел.
- Главная линия питания, соответствующий выключатель с предохранителями и возможный ограничитель должны выдерживать максимальный ток, потребляемый горелкой.
- Для подключения к сети электропитания необходимо предусмотреть многополюсный выключатель с расстоянием между разомкнутыми контактами не менее 3 мм в соответствии с действующими нормативами техники безопасности.
- Электрические соединения (линии питания и термостатов) см. соответствующую электрическую схему.
- Снимайте наружную изоляцию кабеля питания лишь настолько, насколько это необходимо для выполнения соединения, во избежание соприкосновения провода с металлическими частями.

Для соединения горелки с линией питания выполните следующее:

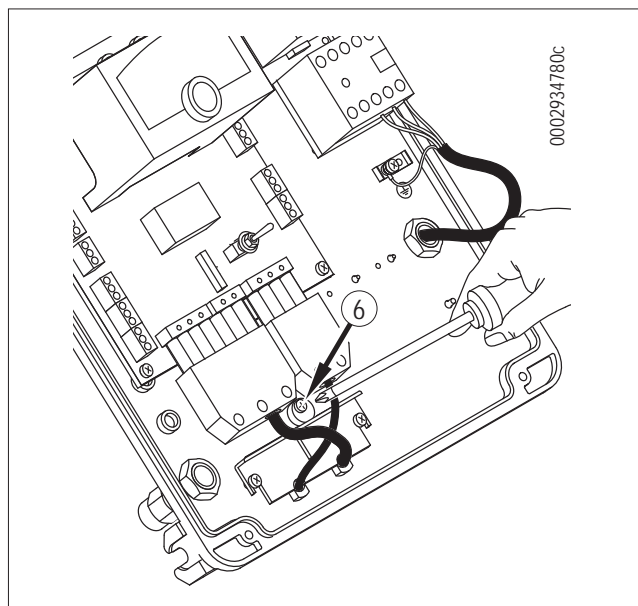
- Снимите крышку, отвернув винты (1), не убирая прозрачное окошко. Так будет получен доступ к электрическому щиту горелки.
- Отвинтите винты (2) и, после снятия плиты для крепления кабелей (3), продеть через отверстие 7-штырьковый разъем и кабель управления модуляцией. Соединить кабели питания (4) с дистанционным выключателем, закрепить кабель заземления (5) и зажать соответствующую кабельную муфту.
- Установите на место плиту для крепления кабелей. Поверните эксцентрик (6) так, чтобы плита оказывала надлежащее давление на кабели, затем затяните винты крепления пластины. В заключение подсоедините соответствующие разъемы и провод управления модуляцией, если это предусмотрено.



0002934780a



0002934780b



0002934780c

ОСТОРОЖНО / МЕРЫ ПРЕДОСТОРОЖНОСТИ

Гнезда кабелей для разъемов предусматриваются соответственно для кабеля Ø 9,5±10 мм и Ø 8,5±9 мм, чтобы обеспечивать уровень защиты IP 54 (Норма CEI EN60529) относительно электрической панели.

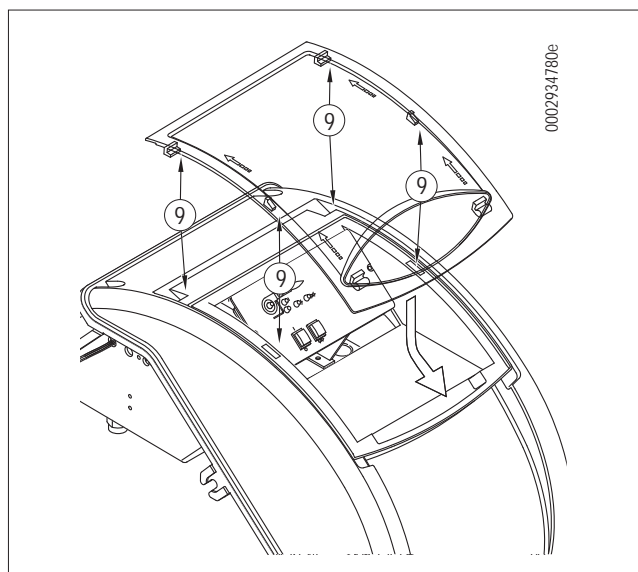
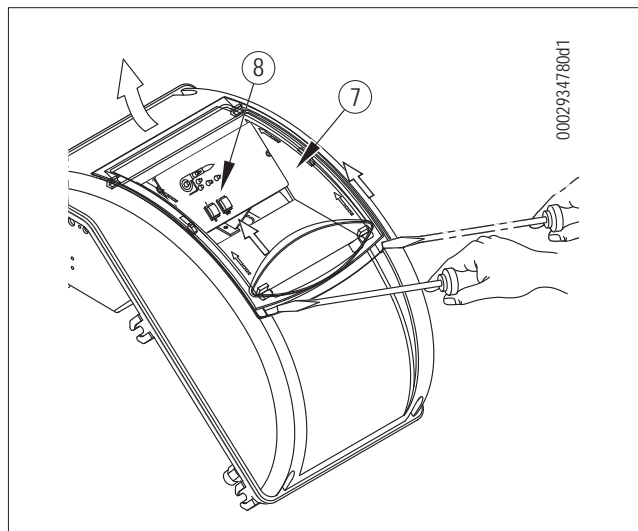
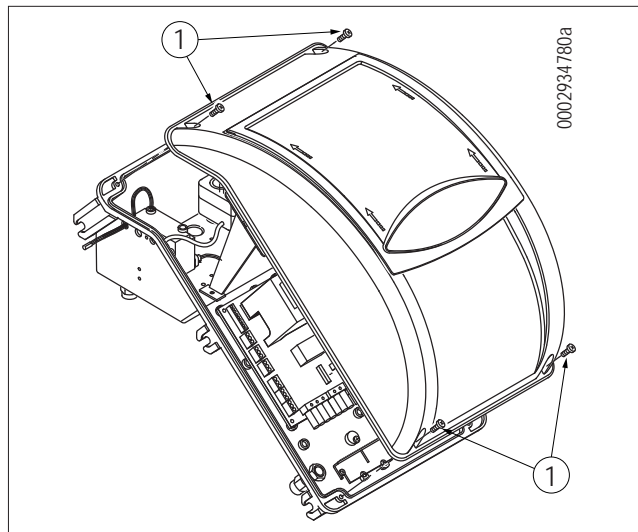
- Чтобы снова закрыть крышку электрической панели, ввинтите 4 винта (1) с моментом затяжки примерно 5 Нм для обеспечения надлежащей герметичности.

Для доступа к панели управления (8) слегка передвиньте прозрачное окошко (7) в направлении стрелки, показанной на рисунке, несильно придавливая его каким-либо инструментом (например, отверткой) в направлении стрелок, и отделите от крышки.

- Для правильной установки прозрачного окошка на панели, расположите крючки в соответствии с гнездами (9), переместите окошко в направлении, указанном стрелкой до легкого щелчка, означающего плотное закрытие.

ОСТОРОЖНО / МЕРЫ ПРЕДОСТОРОЖНОСТИ

Открывать электрощит горелки может только квалифицированный специалист.



ЛИНИЯ ПОДАЧИ ДИЗЕЛЬНОГО ТОПЛИВА

В нижеследующем комментарии учитывается исключительно то, что необходимо для обеспечения хорошей работы.

На агрегате стоит самовсасывающий насос, который может напрямую всасывать мазут из цистерны даже в момент первого заполнения. Вышеуказанное утверждение действительно в том случае, если соблюдаются необходимые предпосылки (смотрите схему по подбору трубопроводов).

Для обеспечения хорошей работы предпочтительно, чтобы трубопроводы, и всасывающий, и обратный, были выполнены с приваренными патрубками и без резьбовых соединений, которые часто допускают проникновение воздуха, нарушающего работу насоса и, следовательно, горелки.

Там, где необходимо, установите съемный штуцер. Используйте систему с приварными фланцами, между которыми нужно проложить стойкую к топливу прокладку для хорошего уплотнения. В системах с трубопроводами небольших диаметров рекомендуется использовать медные трубы.

Там, где соединений нельзя избежать, рекомендуется использовать биконические фитинги.

В прилагаемых таблицах даются принципиальные схемы для различных систем подачи топлива, использование которых зависит от положения цистерны относительно горелки. Всасывающий трубопровод должен подниматься в сторону горелки для предотвращения собирания пузырей газа. В случае установки нескольких горелок в одной котельной, необходимо, чтобы каждая горелка была оснащена своим собственным всасывающим трубопроводом.

Только обратные трубопроводы могут соединяться в один трубопровод соответствующего сечения, для проникновения в резервуар. Ни в коем случае не соединяйте напрямую обратную трубу с всасывающей.

Рекомендуется, чтобы всасывающие и обратные трубопроводы были хорошо изолированы, поскольку из-за плохой теплоизоляции охлаждение труб может плохо сказаться на работе оборудования. Диаметры трубопроводов (требуется их строгое соблюдение) приведены в следующих таблицах.

Максимальное разрежение, которое может выдержать насос при исправной и бесшумной работе равно 0,47 барам. Если это значение превышает, невозможно гарантировать исправную работу насоса.

Максимальное давление на всасывании и на возврате = 1 бар.

ВСПОМОГАТЕЛЬНЫЙ НАСОС

В некоторых случаях (избыточное расстояние или перепад уровня) необходимо предусмотреть установку с "кольцевой" системой питания со вспомогательным насосом, для того, чтобы избежать прямого соединения насоса горелки с баком.

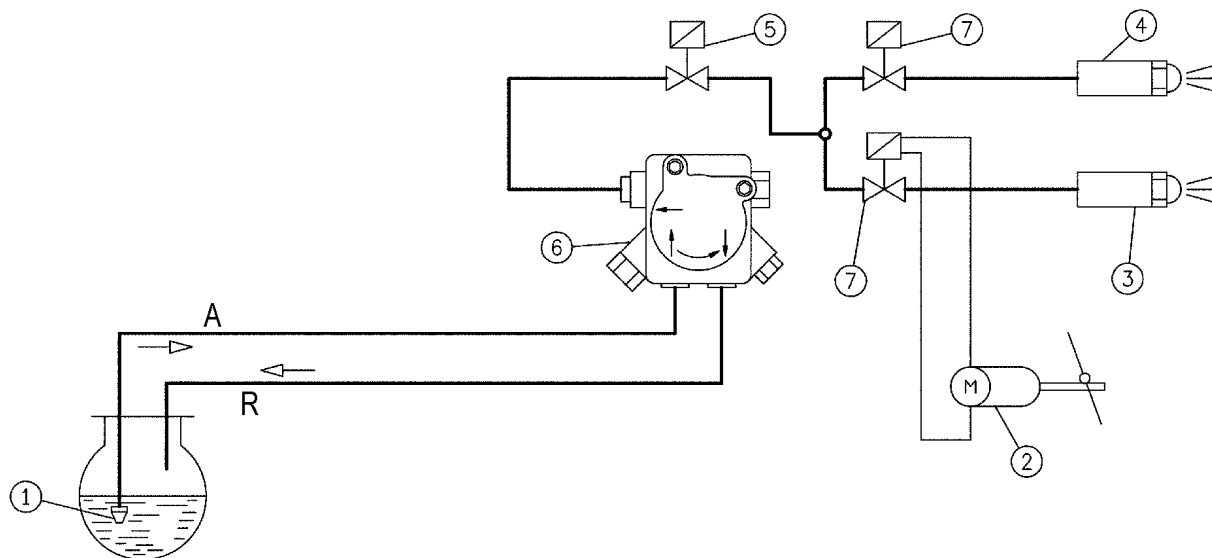
В этом случае можно включать вспомогательный насос с пуском горелки и отключать при ее останове.

Чтобы электрически подключить вспомогательный насос, подсоедините катушку (230 В), которая управляет контактором насоса, к клеммам (1) и (3) разъема X26 на блоке управления.

Советуем всегда следовать предписаниям, изложенным ниже:

- Вспомогательный насос должен быть установлен как можно ближе к всасываемой жидкости.
- Напор насоса должен соответствовать характеристикам конкретной системы;
- Советуем придерживаться расхода по меньшей мере равному расходу насосу горелки.
- Выбор размера соединительного трубопровода должен зависеть от расхода вспомогательного насоса.
- Следует категорически избегать электрического подключения вспомогательного насоса непосредственно к дистанционному выключателю горелки.
- Отрегулируйте давление приблизительно на 0,5 бар ÷ 1 бар, если контур оснащен регулятором давления.

ПРИНЦИПАЛЬНАЯ СХЕМА ГИДРАВЛИЧЕСКОГО КОНТУРА



- 1 Донный клапан
- 2 Сервопривод регулировки воздуха
- 3 Форсунка 2-й ступени
- 4 Форсунка 1-й ступени
- 5 Предохранительный клапан нормально закрытый
- 6 Насос 12 бар
- 7 Клапан, нормально закрытый
- A Всасывание
- R Возврат

| Потеря давления гидравлического контура: | |
|--|---------|
| TBML 80 MC / ME | 1 бар |
| TBML 120 MC / ME | 1,5 бар |
| TBML 160 MC / ME | 2 бар |
| TBML 200 MC / ME | 2,5 бар |

РАЗМЕРНЫЕ СХЕМЫ ТРУБОПРОВОДА

ТВМЛ 80 ..

СИСТЕМА ПОДАЧИ ТОПЛИВА САМОТЕКОМ

0002900740N1

- 1 Резервуар
- 2 Подводящий трубопровод
- 3 Сетчатый фильтр
- 4 Насос
- 5 Дегазатор
- 6 Всасывающая труба
- 7 Обратная труба горелки
- 8 Автоматическое устройство отсечения при выключенной горелке
- 9 Одноходовой клапан

| Н | L. Общая |
|-------|-------------------|
| | Метры |
| Метры | внут. диам. 14 мм |
| 1 | 30 |
| 1,5 | 35 |
| 2 | 35 |
| 2,5 | 40 |
| 3 | 40 |

СИСТЕМА ПОДАЧИ ТОПЛИВА САМОТЁКОМ ИЗ ВЕРХНЕЙ ЧАСТИ РЕЗЕРВУАРА

0002900740N2

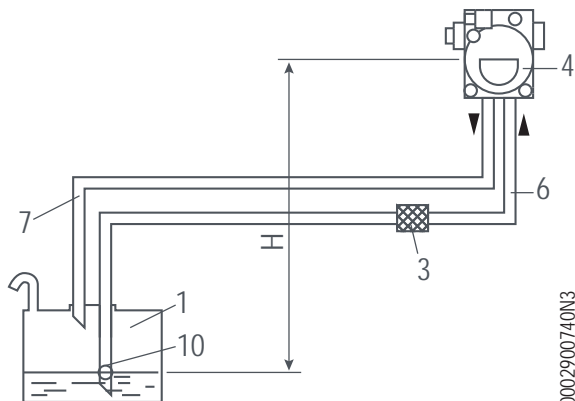
- 1 Резервуар
- 3 Сетчатый фильтр
- 4 Насос
- 6 Всасывающая труба
- 7 Обратная труба
- 8 Автоматическое устройство отсечения при выключенной горелке
- 9 Однонаправленный клапан
- 10 Донный клапан

Отметка P = 3,5 м (Макс.)

| Н | L. Общая |
|-------|-------------------|
| | Метры |
| Метры | внут. диам. 14 мм |
| 1 | 30 |
| 1,5 | 35 |
| 2 | 35 |
| 2,5 | 40 |
| 3 | 40 |

ТВМЛ 80 ..

СИСТЕМА ПРИНУДИТЕЛЬНОЙ ПОДАЧИ ТОПЛИВА



- 1 Резервуар
- 3 Сетчатый фильтр
- 4 Насос
- 6 Всасывающая труба
- 7 Обратная труба
- 10 Донный клапан

| H Метры | Дл.общая Метры | |
|------------|-------------------|-------------------|
| | внут. диам. 14 мм | внут. диам. 16 мм |
| 0,5 | 26 | 45 |
| 1 | 22 | 38 |
| 1,5 | 19 | 31 |
| 2 | 14 | 25 |
| 2,5 | 11 | 19 |

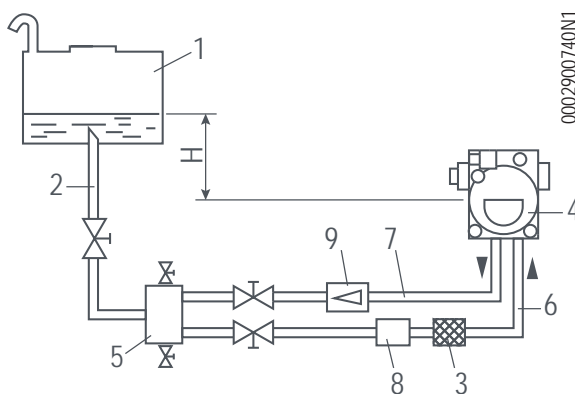
Примечание В случае недостающих деталей в трубопроводах следует придерживаться действующих норм.

H = Перепад уровней между минимальным уровнем в резервуаре и осью насоса.

L = Для каждого колена или задвижки следует снять 0,25 м.

ТВМЛ 120 - 160 - 200 ..

СИСТЕМА ПОДАЧИ ТОПЛИВА САМОТЕКОМ



- 1 Резервуар
- 2 Подводящий трубопровод
- 3 Сетчатый фильтр
- 4 Насос
- 5 Дегазатор
- 6 Всасывающая труба
- 7 Обратная труба горелки
- 8 Автоматическое устройство отсечения при выключенной горелке
- 9 Одноходовой клапан

| H Метры | Л. Общая |
|------------|-------------------|
| | Метры |
| | внут. диам. 16 мм |
| 1 | 40 |
| 1,5 | 45 |
| 2 | 45 |
| 2,5 | 50 |
| 3 | 50 |

ТВМЛ 120 - 160 - 200 ..

СИСТЕМА ПОДАЧИ ТОПЛИВА САМОТЁКОМ ИЗ ВЕРХНЕЙ ЧАСТИ РЕЗЕРВУАРА

- 1 Резервуар
- 3 Сетчатый фильтр
- 4 Насос
- 6 Всасывающая труба
- 7 Обратная труба
- 8 Автоматическое устройство отсечения при выключенной горелке
- 9 Однонаправленный клапан
- 10 Донный клапан

Отметка P = 3,5 м (Макс.)

| H | L. Общая | |
|-------|-------------------|--|
| | Метры | |
| Метры | внут. диам. 16 мм | |
| 1 | 40 | |
| 1,5 | 45 | |
| 2 | 45 | |
| 2,5 | 50 | |
| 3 | 50 | |

СИСТЕМА ПРИНУДИТЕЛЬНОЙ ПОДАЧИ ТОПЛИВА

- 1 Резервуар
- 3 Сетчатый фильтр
- 4 Насос
- 6 Всасывающая труба
- 7 Обратная труба
- 10 Донный клапан

| H | Дл.общая | |
|-----|-------------------|-------------------|
| | Метры | |
| | внут. диам. 14 мм | внут. диам. 16 мм |
| 0,5 | 36 | 55 |
| 1 | 30 | 48 |
| 1,5 | 25 | 41 |
| 2 | 20 | 32 |
| 2,5 | 15 | 24 |
| 3 | 10 | 15 |
| 3,5 | 4 | 7,5 |

Примечание В случае недостающих деталей в трубопроводах следует придерживаться действующих норм.
H = Перепад уровней между минимальным уровнем в резервуаре и осью насоса.
L = Для каждого колена или задвижки следует снять 0,25 м.

ОПИСАНИЕ ФУНКЦИОНИРОВАНИЯ НА ЖИДКОМ ТОПЛИВЕ

УТОЧНЕНИЯ ПО РОЗЖИГУ КОМБИНИРОВАННОЙ ГОРЕЛКИ

Не рекомендуется ставить более мощную горелку на отопительный или водогрейный котёл, так как она может работать на одной ступени в течении длительного отрезка времени, а сам котёл на мощности, ниже требуемой. Как следствие, продукты сгорания (уходящие газы) будут выходить при очень низкой температуре (около 180°C для мазута и 130°C для дизельного топлива). Это приведёт к образованию сажи на выходе из дымохода.

Кроме того, когда котел работает на мощностях более низких, чем те, которые указаны в технических данных, возможно образование кислотного конденсата и сажи в котле с соответствующим быстрым засорением и коррозией котла.

Когда двухступенчатая горелка устанавливается на отопительном котле, необходимо соединить её так, чтобы при работе в нормальных условиях использовались две ступени, а при достижении заданного значения температуры горелка полностью останавливалась, не переходя на первую ступень.

Чтобы добиться такого режима работы, не нужно устанавливать терморегулятор второй ступени. Просто установите перемычку между соответствующими клеммами четырехполюсного разъема.

Только так горелка будет разжигаться на низкой мощности, а розжиг будет плавным. Это условие особенно важно, если речь идет о котле с камерой сгорания, работающей под давлением (наддувом), и не только, так это будет преимуществом и для обычных котлов с камерой сгорания под разрежением. Обычный рабочий или предохранительный термостат будут управлять включением и остановом горелки.

Если главный выключатель -1 находится в положении "включено", закройте выключатель -2, если термостаты размыкнуты, блок управления начнет свою работу.

Если главный выключатель -1 находится в положении "включено", закройте выключатель -2, если термостаты размыкнуты, блок управления начнет свою работу.

Двигатель запускает вращение вентилятора, который начинает продувать воздухом камеру сгорания, и работу насоса. Так через обратный трубопровод выводятся газовые пузыри из установки. Эта стадия продувки заканчивается открытием электромагнитных рабочих клапанов, что позволяет топливу при давлении 12 бар достичь форсунки и выйти отсюда в камеру сгорания в мелко распыленном виде. Как только распыленное топливо выходит из форсунки, оно загорается от искры, которая появляется между электродами, начиная с пуска двигателя.

Во время розжига пламени первой ступени воздушная заслонка поддерживается в положении, предварительно заданном на специальном кулачке сервопривода регулировки воздуха.

Если появляется пламя, то по истечении времени на безопасность, предусмотренного блоком управления, запускается сервопривод регулировки воздуха, который помещается в положение второй ступени. На стадии перехода с первой ступени на вторую блок управления включает электромагнитный клапан 2-й ступени (нормально закрытый).

Во время розжига пламени первой ступени воздушная заслонка

поддерживается в положении, предварительно заданном на специальном кулачке сервопривода регулировки воздуха.

Если появляется пламя, то по истечении времени на безопасность, предусмотренного блоком управления, запускается сервопривод регулировки воздуха, который помещается в положение второй ступени. На стадии перехода с первой ступени на вторую блок управления включает электромагнитный клапан 2-й ступени (нормально закрытый).

Открытие клапана второй ступени позволяет топливу под давлением 12 бар достичь второй форсунки. Так горелка начинает работать на полном режиме.

С момента появления пламени в камере сгорания горелка контролируется и управляется и контролируется датчиком пламени и термостатами.

Блок управления продолжает программу и отключает трансформатор розжига. Когда температура или давление в котле достигает откалиброванной величины, термостат или реле давления срабатывает, вызывая остановку горелки.

Затем, чтобы снизить температуру или давление ниже величины закрытия термостата или реле давления, горелка включается снова.

Если по какой-либо причине во время работы потухнет пламя, мгновенно (через секунду) сработает устройство контроля пламени, которое прервет электропитание реле, что вызовет отключение электромагнитных клапанов, которые отсекают подачу топлива на форсунки.

Блок управления автоматически переходит в положение блокировки.

Если программа останавливается (отсутствие напряжения, ручное отключение, срабатывание термостата и т.д.) во время предварительной продувки, программирующее устройство возвращается в свое первоначальное положение и автоматически повторяет стадию зажигания горелки.

ОСТОРОЖНО / МЕРЫ ПРЕДОСТОРОЖНОСТИ

При подборе форсунки в зависимости от общего желаемого расхода (для двух работающих форсунок) необходимо брать значения расхода для рабочего давления 12 бар для дизельного топлива. При замене двух форсунок можно существенно изменить соотношение между первой и второй ступенью.



- 1 Главный выключатель ВКЛЮЧЕНО/ВЫКЛЮЧЕНО.
- 2 Выключатель линии термостатов
- 3 Дисплей
- 4 Кнопка разблокировки или СБРОСА
- 5 Плавкий предохранитель.
- 9 Кнопка загрузки топлива
- 10 Переключатель топлива.
- 11 Клавиатура программирования

ПЕРВОЕ ЗАПОЛНЕНИЕ ТРУБОПРОВОДОВ

Проконтролировав, что защитные пластмассовые заглушки, расположенные внутри соединений насоса, сняты, выполните следующее:

- Приведите в положение «включено» выключатель -1 на мнемосхеме горелки, убедившись, что выключатель линии терморегуляторов -2 находится в положении «0».
- Удостоверьтесь, что напряжение линии соответствует значению, указанному на идентификационной табличке материалов.

ОПАСНОСТЬ / ВНИМАНИЕ

Для точного определения направления вращения крыльчатки подождите, пока она не начнет медленно вращаться, так как допустить ошибку очень просто.

- Направление вращения можно проверить, смотря на вращение крыльчатки через глазок, расположенный на задней стороне корпуса горелки.
- Если необходимо сменить направление вращения, поменяйте местами два проводника на входных клеммах линии (L1_L2_L3).
- Для пуска двигателя замкните вручную на несколько секунд дистанционный выключатель (нажмите на подвижную часть) и посмотрите направление вращения крыльчатки.
- Отсоедините шланги от всасывающего и обратного трубопроводов, если они уже были соединены с ними.
- Погрузить конец всасывающего шланга в емкость со смазочным маслом или дизельным топливом (не использовать продукты с низкой вязкостью, например, керосин, топливную нефть и пр.).
- Нажмите на кнопку (9) щита управления, чтобы запустить двигатель и насос. Подождите пока насос не закачает один или два стакана смазывающего материала, после чего остановите его. Цель данной операции — предотвратить работу насоса всухую и увеличить всасывающую способность.

ОПАСНОСТЬ / ВНИМАНИЕ

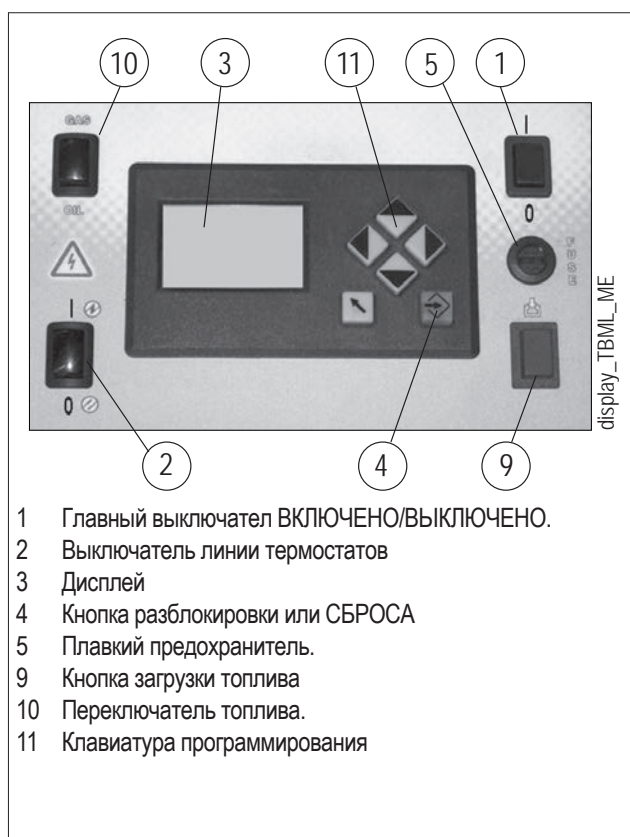
Насосы, работающие в режиме 2800 об/мин, ни в коем случае не должны работать всухую, так как они могут заблокироваться (будут заклинивать) в короткие сроки.

- Присоедините шланг к всасывающему трубопроводу и откройте на нем все вентили, а также все запорные устройства топлива.
- Теперь снова нажмите на кнопку (9) для включения насоса, который начнет всасывать топливо из цистерны.

ОПАСНОСТЬ / ВНИМАНИЕ

Если трубопровод длинный, необходимо выпустить воздух, открыв специальную заглушку. Если таковой нет на насосе, выньте заглушку со штуцера для соединения манометра.

- Присоедините шланг обратной линии к трубопроводу и откройте на нем все вентили. Горелка готова к розжигу.



ВКЛЮЧЕНИЕ И РЕГУЛИРОВКА РАБОТЫ НА ЖИДКОМ ТОПЛИВЕ



ОСТОРОЖНО / МЕРЫ ПРЕДОСТОРОЖНОСТИ

Чтобы обеспечить нормальный розжиг и нормальное сгорание при работе только на первой ступени, необходимо, чтобы подача топлива была не меньше минимального расхода, которое указывается на заводской табличке горелки.

Перед розжигом необходимо проверить следующее:

- Был выбран правильный тип топлива.
- Необходимо убедиться в том, что напряжение соединяемой электрической линии соответствует напряжению, указанному производителем, и электрические соединения, осуществленные на месте установки, выполнены правильным образом в соответствии с предоставленной электрической схемой.
- Удостоверьтесь в отсутствии препятствий при выводе дымовых газов через заслонки котла и заслонки дымохода.
- Убедитесь, что в котле есть вода и что задвижки системы открыты.

Проверьте, чтобы все вентили на всасывающем и обратном топливных трубопроводах, а также все топливные запорные устройства были открыты.

- В цистерне было топливо, а в котле — вода.
- Убедитесь, что головка горения проникает в топку на расстояние, требуемое изготовителем котла. Проверьте, чтобы устройство закрытия воздуха на головке горения находилось в положении, подходящем для обеспечения правильного процесса горения. Воздушный зазор между диском и головкой горения должен быть маленьким, если расход топлива небольшой. Если расход топлива очень большой, должен быть соответственно увеличен и подача воздуха (смотрите раздел "РЕГУЛИРОВКА ГОЛОВКИ ГОРЕНИЯ").
- Если смонтированные на горелке форсунки не подходят к мощности котла, замените их на подходящие. Количество подаваемого топлива ни в коем случае не должно превышать максимального расхода, требуемого для котла, и максимального допустимого расхода для горелки.



ОСТОРОЖНО / МЕРЫ ПРЕДОСТОРОЖНОСТИ

За инструкциями по регулировке горелки обращайтесь к справочнику из комплекта поставки.

- Включите главный выключатель и выключатель щита управления. Сработает программатор, который начнёт выполнять установленную программу, подключая устройства горелки. Блок управления включается по процедуре, описанной в главе "ОПИСАНИЕ ФУНКЦИОНИРОВАНИЯ".

ДЕТАЛИ НАСОСА

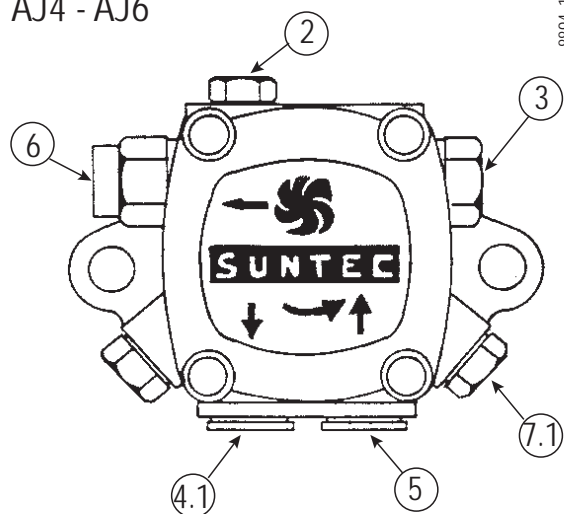
- 2 Штуцер для манометра и выпуска воздуха (1/8" G)
- 3 Винт регулировки давления _[r]__таб__AN...__таб__11 - 14 бар_[r]__таб__AJ...__таб__11 - 16 бар
- 3.1 Выньте гайку для того, чтобы получить доступ к винту регулировки давления (11÷14 бар)
- 4 Обратный трубопровод
- 4.1 Обратный трубопровод с внутренним байпасным винтом
- 5 Всасывающий трубопровод
- 6 Трубопровод подачи на форсунку
- 7 Штуцер для вакуумметра (1/8"G)
- 7.1 Штуцер для вакуумметра и внутреннего байпасного винта



ОСТОРОЖНО / МЕРЫ ПРЕДОСТОРОЖНОСТИ

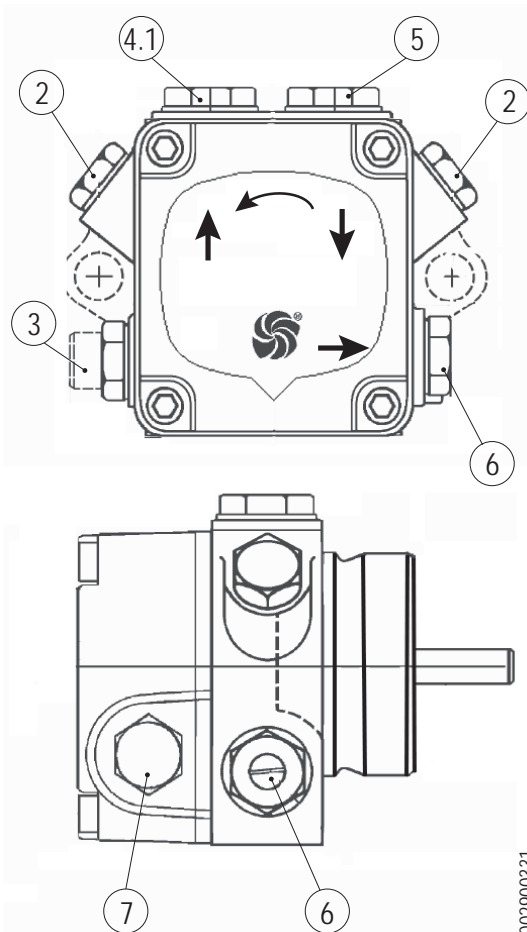
Насос предварительно настраивается на давление 12 бар.

AJ4 - AJ6



8894_1

AN 47 - 57 - 67 - 77 - 97



0002900331

ОПИСАНИЕ ФУНКЦИОНИРОВАНИЯ ГОРЕЛКИ НА ГАЗООБРАЗНОМ ТОПЛИВЕ

Горелка работает полностью в автоматическом режиме; она включается при замыкании главного выключателя и выключателя щита управления.

Работой горелки управляют устройства управления и контроля. Горелки с принудительной подачей воздуха подходящие для функционирования на топках на высоком давлении или на пониженном давлении по относящимся рабочим кривым.

Они оснащены высокой стабильностью пламени, абсолютной безопасностью и высокой производительностью.

Горелка оснащена электронным кулачком, управляемым микропроцессором для чередующейся работы, для управления и надзора за газовыми горелками с наддувом воздуха. Электронная модуляция, выполняемая с помощью двух пошаговых регулировочных движков (воздух/газ).

Функция проверки герметичности клапанов включена в горелку; чтобы лучше понять функционирование электронного кулачка, внимательно прочтите инструкцию в прилагаемом руководстве. Под горелкой, работающей с двумя прогрессивными ступенями, подразумевается горелка, у которой переход с первой ступени на вторую (с минимального режима на максимальный, ранее заданный) происходит постепенно, как в отношении воздуха для горения, так и топлива, и добавляется преимущество стабильности давления в сети подачи газа.

Как по нормативам, розжигу предшествует продувка камеры сгорания (длительность около 30 секунд) с задвижкой воздуха в открытом положении.

В случае, если реле давления воздуха обнаруживает достаточное давление, в конце фазы вентиляции включается трансформатор розжига и, три секунды спустя, открываются клапан безопасности и главный клапан один за другим.

Газ доходит до головки горения, смешивается с воздухом, поступающим от крыльчатки, и возгорается. Подача отрегулирована газовым дроссельным клапаном.

После 3 секунд с момента срабатывания клапанов (главного и безопасности) трансформатор розжига отключается. Таким образом, горелка включается в точке розжига.

Наличие пламени обнаруживается соответствующим контрольным устройством, а именно, УФ-датчиком.

Реле программатора обходит положение блокировки и подает ток на сервоприводы регулировки подачи (воздуха/газа), которые доходят до минимума (200).

Если термостат котла (или прессостат) второй ступени это позволяет (он настроен на уровне температуры или давления выше существующего в котле), сервоприводы регулировки подачи (воздуха/газа) начинают вращаться и вызывают постепенное увеличение подачи газа и соответствующего воздуха горения для достижения максимальной подачи, на которой настроена горелка (999). Горелка остаётся работать в положении максимальной мощности до того, пока температура или давление не дойдут до значения, при котором сработает зонд, приводящий во вращение сервоприводы регулировки подачи газа и воздуха, постепенно уменьшая подачу газа, воздуха для горения и число оборотов двигателя (в случае наличия инвертора) до минимального значения.

Если, при минимальной подаче, достигается ограничительный

уровень (температуры или давления), на котором урегулировано устройство полной остановки (термостат или реле давления), горелка останавливается.

Когда уровень температуры или давления опускается ниже уровня включения устройства остановки (термостата или реле давления), горелка снова включается по вышеописанной программе.

При нормальном функционировании зонд модуляции, установленный на котле, обнаруживает изменения в запросе и автоматически приводит в соответствие расход топлива и воздуха для горения, подключая сервоприводы регулировки воздуха и газа, которые выполняют модуляцию.

Этим действием система регулировки подачи воздуха и газа пытается уравновесить количество тепла, поступающего котлу, с теплом, которое котёл отдаёт при эксплуатации.

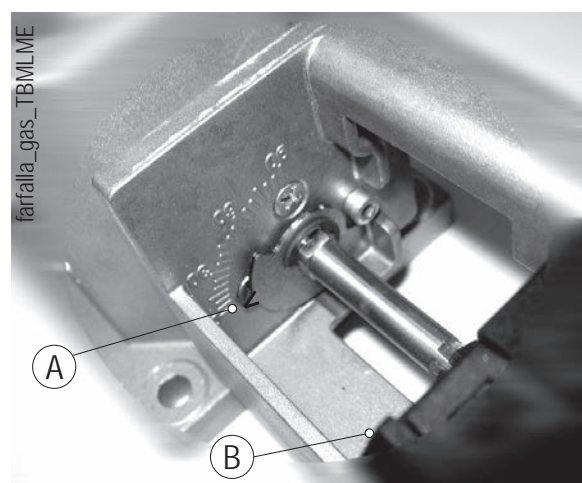
Если за три секунды после открытия газовых клапанов не появится пламя, блок управления будет помещён в положение блокировки (полный останов горелки и загорание соответствующей сигнальной лампочки).

Для разблокировки блока управления нажмите на соответствующую кнопку разблокировки.

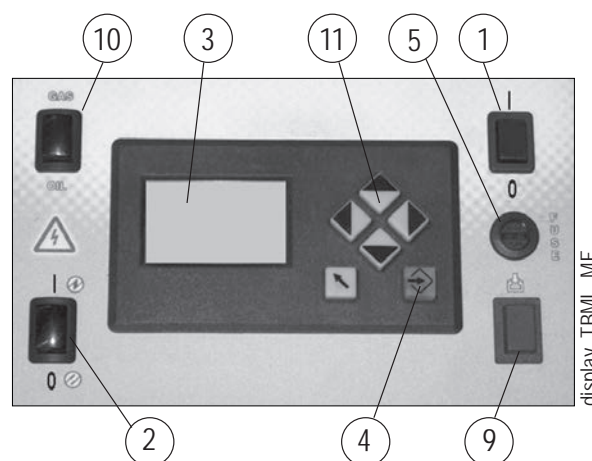
ОСТОРОЖНО / МЕРЫ ПРЕДОСТОРОЖНОСТИ

Электронный кулачок управляет горелкой, приводя в действие сервопривод воздуха для горения, газа и, если используется, инвертора двигателя крыльчатки на основании рабочей кривой с 10 заданными точками (смотрите таблицу настройки кривой).

ДЕТАЛЬ ДРОССЕЛЬНОГО КЛАПАНА РЕГУЛИРОВКИ ПОДАЧИ ГАЗА ПОСРЕДСТВОМ СЕРВОДВИГАТЕЛЯ



- A Градуированная шкала
- B Контрольная точка положения дроссельного клапана газа.



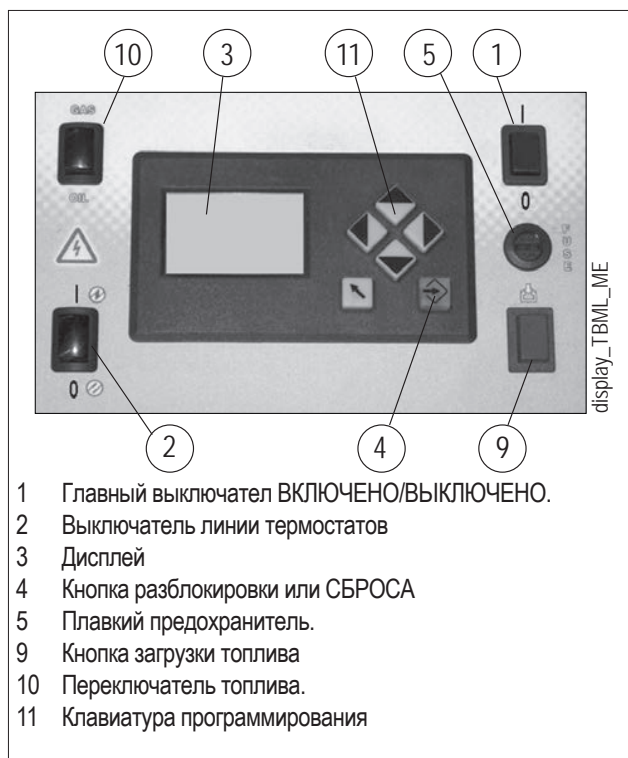
- 1 Главный выключатель ВКЛЮЧЕНО/ВЫКЛЮЧЕНО.
- 2 Выключатель линии термостатов
- 3 Дисплей
- 4 Кнопка разблокировки или СБРОСА
- 5 Плавкий предохранитель.
- 9 Кнопка загрузки топлива
- 10 Переключатель топлива.
- 11 Клавиатура программирования

РОЗЖИГ И РЕГУЛИРОВКА МЕТАНА

- Необходимо удалить воздух из газопроводной трубы, приняв все необходимые меры предосторожности и открыв двери и окна.
- Откройте патрубок на трубопроводе, расположенный рядом с горелкой, а затем постепенно открывайте отсечные краны газа.

Подождите, пока не почувствуете характерный запах газа, после чего закройте вентиль.

- Дождитесь, чтобы газ, имеющийся в помещении, полностью выветрился наружу. Снова подсоедините горелку к газовому трубопроводу.
- Убедитесь, что в котле есть вода и что задвижки системы открыты.
- Удостоверьтесь в отсутствии препятствий при выводе дымовых газов через заслонки котла и заслонки дымохода.
- Необходимо убедиться в том, что напряжение соединяемой электрической линии соответствует напряжению, указанному производителем, и электрические соединения, осуществленные на месте установки, выполнены правильным образом в соответствии с предоставленной электрической схемой.
- Убедитесь, что головка сгорания имеет достаточную длину для погружения в топку на значение, установленное изготовителем котла.
- Проверьте, чтобы устройство регулирования воздуха на головке горения стояло в подходящем положении для подачи требуемого объема топлива.
- Воздушный зазор между диском и головкой горения должен быть значительно небольшим, чтобы подавалось минимальное количество топлива.
- Увеличьте поток воздуха для горения при увеличении расхода топлива.
- Смотрите главу «Регулировка воздуха на головке горения».
- Поместите манометр с подходящей шкалой отсчета (если величина давления позволяет, используйте прибор с водяным столбом; не прибегайте к стрелочным инструментам, если речь идет о маленьких давлениях) к штуцеру для замера давления на реле давления газа.



- При выключателе щита горелки, установленном в положение «0», и включенном главном выключателе проверьте, замкнув вручную пускатель, правильность направления вращения двигателя. В противном случае поменяйте местами два провода питания двигателя.
- В случае использования инвертора обратитесь к инструкциям, имеющимся в быстром справочнике.
- Затем, включить главный выключатель. Блок управления получит напряжение и программатор запустит горелку, как описано в главе "Описание функционирования". Для регулировки горелки смотреть инструкцию электронного кулачка в оснастке.
- После того, как будет отрегулирован "минимальный" режим, (200) установите горелку на максимум, отрегулировав с кнопочной панели электронный кулачок.
- Рекомендуется выполнить проверку горения, употребляя подходящее устройство во всех промежуточных точках хода модуляции (с 200 до 999). Одновременно, проверить подачу газа посредством считывания счетчика.
- Следует обязательно проверить специальным прибором, что процент содержания угарного газа (СО) в дымах не превышает пределов по нормам, действующим на момент монтажа.
- Проверьте правильность функционирования системы модуляции в автоматическом режиме. Таким образом, если горелка модуляционная, блок управления получает сигнал от электронного регулятора модуляции или от терморегулятора или реле давления второй ступени в случае двухступенчатой прогрессивной горелки.
- Проверяйте процесс горения с помощью специального прибора во всех промежуточных точках хода модуляции (от минимальной до максимальной мощности), а также контролируйте расход газа путем считывания значений на счётчике. Сейчас проверьте правильную работу модуляции в автоматическом режиме, помещая блок управления в положение "AUTOMATICA". Так модуляция будет исключительным образом подключаться автоматической командой зонда котла.

ДАТЧИК ПЛАМЕНИ

Проверьте функционирование детектора пламени следующим образом:

- Отсоедините кабель от электрода ионизации.
- Включите горелку.
- Оборудование выполнит контрольный цикл и, две секунды спустя, горелка остановится из-за отсутствия пламени розжига.
- Выключите горелку.
- Снова подсоедините кабель к электроду ионизации.
- Следует выполнить этот контроль также и с уже работающей горелкой, отсоединив идущий от электрода ионизации провод, при этом оборудование должно сразу же остановиться.
- Проверьте эффективность термостатов или реле давления котла (срабатывание должно привести к останову горелки).

РЕЛЕ ДАВЛЕНИЯ ВОЗДУХА

Реле давления воздуха предназначено для обеспечения безопасности (блокирования) автоматики, если давление воздуха отличается от предусмотренного.

Реле давления должно быть отрегулировано так, чтобы оно срабатывало, замыкая НР (нормально разомкнутый) контакт, когда давление воздуха в горелке достигает достаточной

величины.

В том случае если реле давления воздуха обнаружит давление меньшее, чем настроенное на нём значение, блок управления выполнит свой цикл, но трансформатор розжига не подключится и газовые клапаны не откроются. Вследствие этого горелка остановится в положении блокировки.

Для проверки правильного функционирования реле давления воздуха нужно (в условиях работы горелки на 1-й ступени) увеличивать отрегулированное на нём значение до тех пор, пока оно не сработает. Горелка сразу же остановится в положении блокировки.

Разблокируйте горелку, нажимая на специальную кнопку. Отрегулируйте реле давления воздуха на значение, достаточное для обеспечения работы горелки на 1-й ступени.

Точка измерения давления воздуха находится за воздушными заслонками.

Измените регулировку реле давления воздуха. Его значение должно быть слегка ниже действительного давления воздуха, измеренного на первой ступени функционирования. Разблокируйте горелку и проверьте, чтобы она разжигалась правильно.

КОНТРОЛЬНЫЕ РЕЛЕ ДАВЛЕНИЯ ГАЗА

Контрольные прессостаты давления газа (минимального и максимального) служат для того, чтобы не позволять работать горелке в тех случаях, когда давление газа не входит в предусмотренные значения.

В реле минимального давления используется НР (нормально разомкнутый) контакт, который находится в замкнутом положении в то время, когда реле фиксирует давление, превышающее значение его калибровки.

В реле максимального давления используется нормально замкнутый (НЗ) контакт, который находится в замкнутом положении в то время, когда реле фиксирует давление, меньшее значения калибровки.

Регулировку реле минимального и максимального давления необходимо осуществлять на этапе приемки горелки, учитывая давление, получаемое в каждом конкретном случае.

Срабатывание (понимаемое как размыкание контура) одного из реле давления во время работы горелки (горит пламя) приводит к мгновенному останову горелки.

При первом розжиге горелки необходимо в обязательном порядке проверить правильное функционирование реле давления.

ВНИМАНИЕ

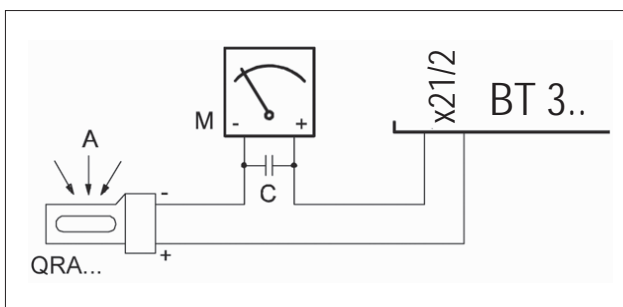
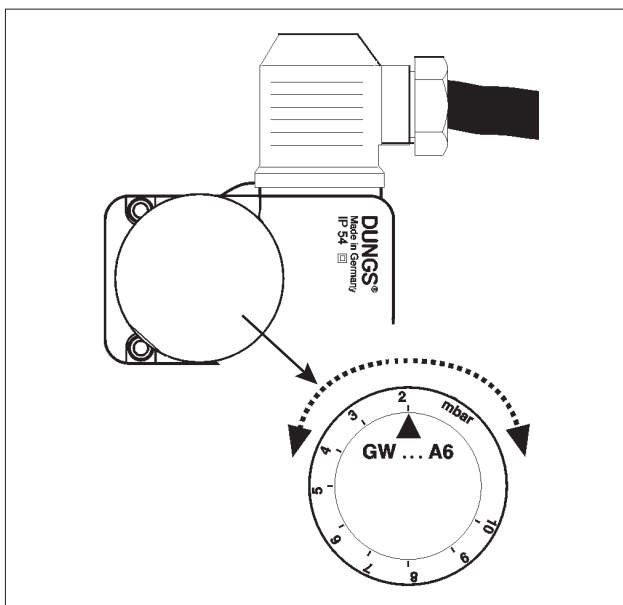
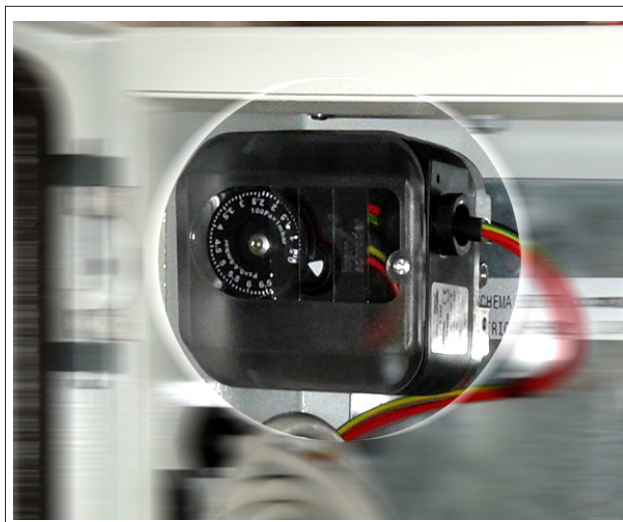
Если на газовой рампе смонтировано только одно реле давления, то им является реле минимального давления.

ТОК ОБНАРУЖЕНИЯ ПЛАМЕНИ

Минимальное значение тока обнаружения пламени для обеспечения работы блока управления дается на электрической схеме.

Обычно горелка дает больше тока, поэтому обычно нет необходимости в выполнении какого-либо контроля.

Если вы все же желаете измерить ток обнаружения пламени, подсоедините последовательно микроамперметр к проводу фотодатчика.



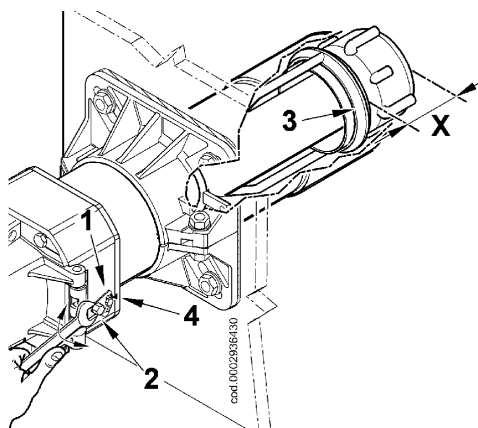
РЕГУЛИРОВКА ВОЗДУХА НА ГОЛОВКЕ ГОРЕНИЯ

Головка горения оснащена устройством регулировки, которое позволяет открыть или закрыть воздушный зазор между диском и головкой. С закрытием прохода перед диском будет высокое давление даже при маленьких расходах. Высокая скорость и завихрение воздуха будут способствовать его лучшему смешению с топливом, следовательно, будет обеспечиваться отличная топливо воздушная смесь и стабильность пламени. Наличие высокого давления воздуха перед диском может стать крайне важным для предотвращения пульсаций пламени, особенно в тех случаях, когда горелка работает с топкой, обладающей высоким сопротивлением, и/или в условиях высокой тепловой нагрузки.

Устройство, которое закрывает подачу воздуха на головку горения, должно быть установлено в такое положение, в котором за диском всегда будет обеспечено достаточно высокое давление воздуха. Когда горелка работает на максимальной мощности, отрегулируйте закрытие подачи воздуха на головку настолько, чтобы это привело к значительному открытию заслонки, которая регулирует поток воздуха. Начните регулировку при среднем положении устройства, прикрывающего подачу воздуха на головку горения; при этом горелка включается для примерной регулировки, описанной выше. Сместите вперед или назад головку горения таким образом, чтобы поток воздуха соответствовал подаче газа.

ОСТОРОЖНО / МЕРЫ ПРЕДОСТОРОЖНОСТИ

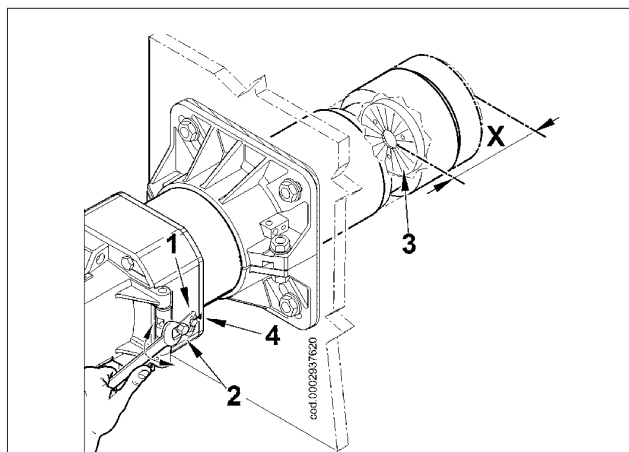
Вышеперечисленные регулировки являются приблизительными; положение головки горения зависит от характеристик топочной камеры.



X = Расстояние от головки до диска; отрегулируйте расстояние X на основании указаний, данных ниже:

- Ослабьте винт 1
- Винтом (2) отрегулируйте положение головки горения (3), следуя инструкциям в указателе (4)
- Отрегулируйте расстояние X между минимальным и максимальным значением, на основании данных из таблицы.

| ГОРЕЛКА | X | Значение по указателю 4 |
|------------------|-----------|-------------------------|
| TBML 80 MC / ME | 87 ÷ 95 | 1 ÷ 1,5 |
| TBML 120 MC / ME | 119 ÷ 155 | 1 ÷ 5 |
| TBML 160 MC / ME | 119 ÷ 155 | 1 ÷ 5 |



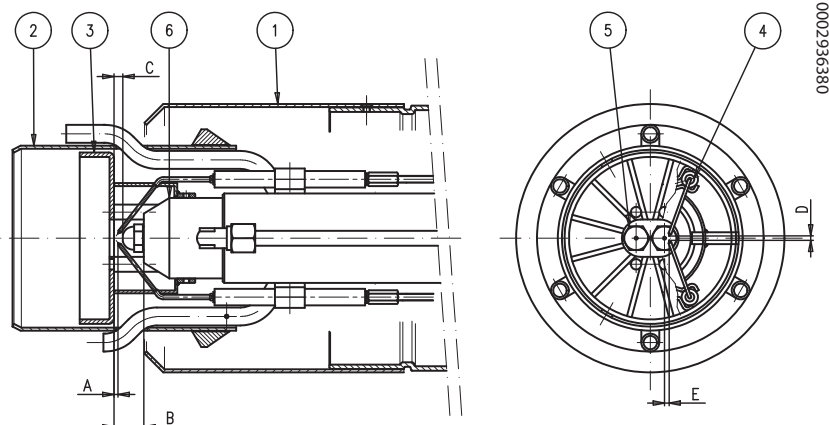
X = Расстояние от головки до диска; отрегулируйте расстояние X на основании указаний, данных ниже:

- Ослабьте винт 1
- Винтом (2) отрегулируйте положение головки горения (3), следуя инструкциям в указателе (4)
- Отрегулируйте расстояние X между минимальным и максимальным значением, на основании данных из таблицы.

| ГОРЕЛКА | X | Значение по указателю 4 |
|------------------|-----------|-------------------------|
| TBML 200 MC / ME | 110 ÷ 150 | 4 ÷ 1 |

СХЕМА РЕГУЛИРОВКИ ГОЛОВКИ TBML 200 ..

СХЕМА РЕГУЛИРОВКИ ГОЛОВКИ СГОРАНИЯ И РАССТОЯНИЕ МЕЖДУ ДИСКОМ И ЭЛЕКТРОДАМИ



| Модель | A | B | C | D | E |
|------------------|---------|---------|-------|-------|-------|
| TBML 80 MC / ME | 1 ÷ 1,5 | 20 ÷ 21 | 6 ÷ 7 | 3 ÷ 4 | 5 ÷ 6 |
| TBML 120 MC / ME | 1 ÷ 1,5 | 20 ÷ 21 | 6 ÷ 7 | 3 ÷ 4 | 8 ÷ 9 |
| TBML 160 MC / ME | 1 ÷ 1,5 | 20 ÷ 21 | 6 ÷ 7 | 3 ÷ 4 | 8 ÷ 9 |
| TBML 200 MC / ME | 1 ÷ 1,5 | 20 ÷ 21 | 7 ÷ 8 | 3 ÷ 4 | 8 ÷ 9 |

- 1 - Диффузор
- 2 - Внутренний диффузор
- 3 - Диск пламени
- 4 - Электроды розжига
- 5 - Форсунки
- 6 - Опорная втулка форсунок

После монтажа форсунок проверьте правильное позиционирование электродов и диска в соответствии с нижеуказанными расстояниями (в мм)

После выполнения любой операции на головке горения всегда проверяйте расстояния.

Рекомендуемые форсунки: STEINEN типа SS 45° (TBML 80-120-200 ..)

MONARCH тип HV 45° (TBML 160 ..)

УТОЧНЕНИЯ ПО ИСПОЛЬЗОВАНИЮ ПРОПАНА

- Примерная оценка эксплуатационных затрат;
 - 1 м³ сжиженного газа в газообразном состоянии имеет нижнюю теплоту сгорания, равную 25,6 кВт/час.
 - Для получения 1 м³ газа требуется около 2 кг, что соответствует примерно 4 литрам сжиженного газа.
- Правила техники безопасности
- Жидкий пропан (СНГ) в газообразном состоянии имеет удельный вес, больший удельного веса воздуха (удельный вес пропана в 1,56 раза превышает удельный вес воздуха), следовательно, он не рассеивается в нем как метан, у которого удельный вес меньше (удельный вес метана равен 0,60 удельного веса воздуха), а оседает и растекается по полу (как жидкость). Резюмируем далее основные важные положения при использовании жидкого пропана.
- Использование сжиженного пропана (СНГ) в горелке и/или котле допускается только в помещениях, расположенных выше уровня земли и граничащих с открытым пространством. Не допускается использование сжиженного газа в подвалах или в полуподвальных помещениях.
- Помещения, в которых используется жидкий газ пропан, должны иметь вентиляционные отверстия без закрывающего механизма, расположенные на наружных стенах. Соблюдайте нормы действующего законодательства.
- **Выполнение газового оборудования для жидкого пропана с целью обеспечения исправной безопасной работы.**



ОПАСНОСТЬ / ВНИМАНИЕ

Максимальная и минимальная мощность (кВт) горелки дается с расчетом на метан, который приблизительно совпадает с пропаном.

- **Контроль сгорания**
Для экономии и во избежание серьезных аварий следует отрегулировать топливо с помощью специальных инструментов. Необходимо обязательно убедиться в том, что процентный состав оксида углерода (СО) не превышает максимального значения, дозволенного действующим законодательством (используйте анализатор сгорания).

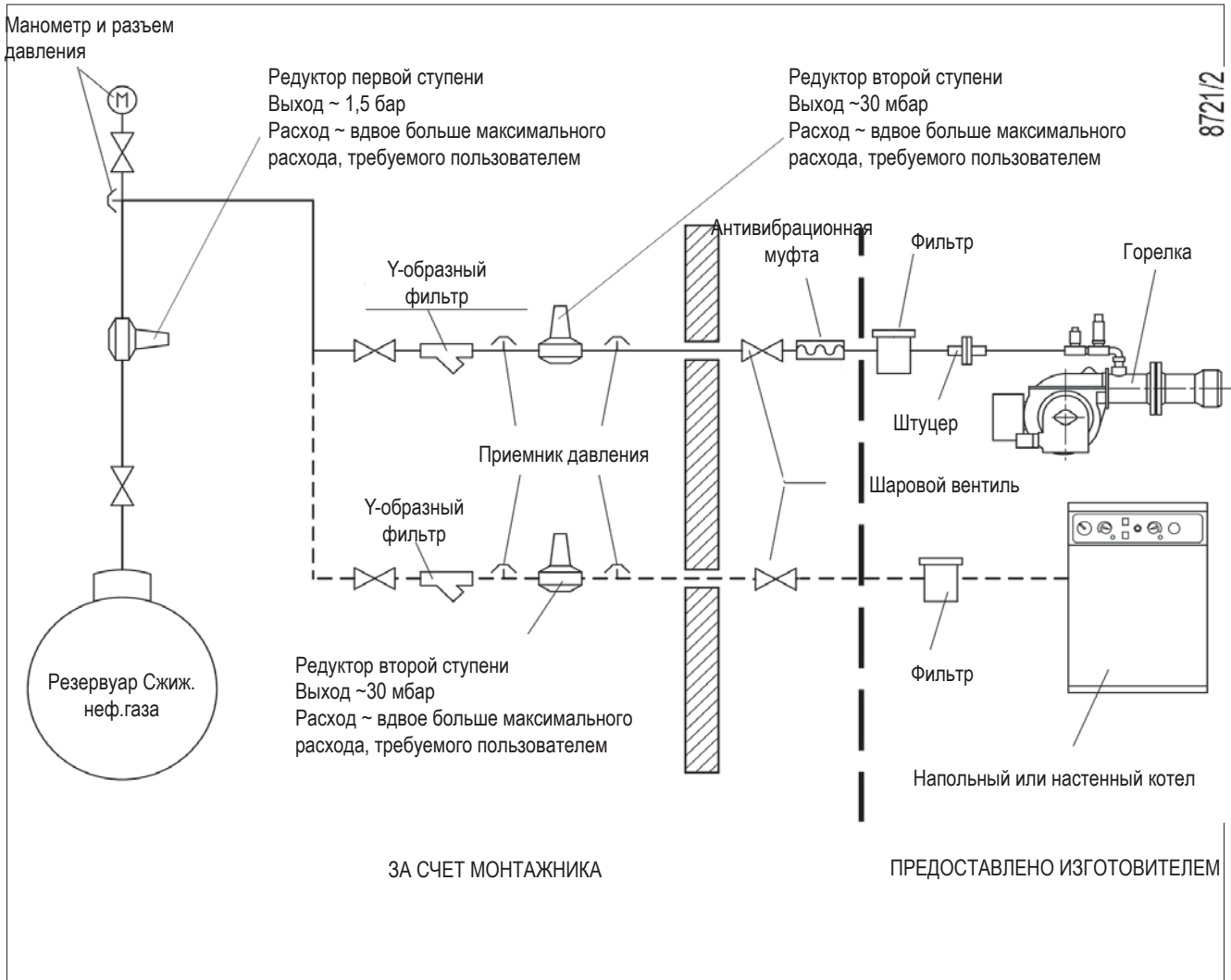


ОПАСНОСТЬ / ВНИМАНИЕ

Действие гарантии не распространяется на горелки, работающие на сжиженном природном газе, эксплуатирующиеся в системах, в которых не были соблюдены вышеуказанные положения.

| Минимальная температура | - 15°C | - 10°C | - 5°C | - 0 °C | + 5 °C |
|-------------------------|----------|----------|-----------|---------|---------|
| Резервуар 990 л | 1,6 кг/ч | 2,5 кг/ч | 3,5 кг/ч | 8 кг/ч | 10 кг/ч |
| Резервуар 3000 л | 2,5 кг/ч | 4,5 кг/ч | 6,5 кг/ч | 9 кг/ч | 12 кг/ч |
| Резервуар 5000 л | 4 кг/ч | 6,5 кг/ч | 11,5 кг/ч | 16 кг/ч | 21 кг/ч |

ПРИНЦИПИАЛЬНАЯ СХЕМА ДЛЯ ДВУХСТУПЕНЧАТОГО СНИЖЕНИЯ ДАВЛЕНИЯ СНГ ДЛЯ ГОРЕЛКИ ИЛИ КОТЛА



ТЕХНИЧЕСКОЕ ОБСЛУЖИВАНИЕ

ТВМЛ 80 ..

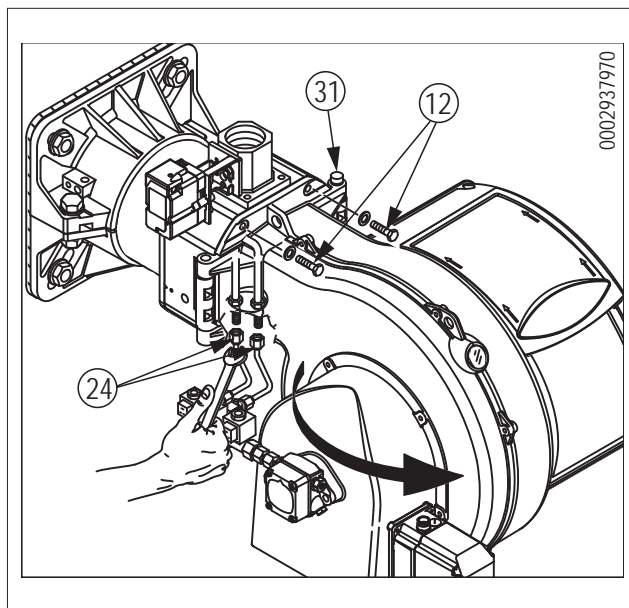
Необходимо минимум один раз в год выполнять анализ газов, выделяемых в ходе сгорания, в соответствии с действующими нормативами для проверки соответствия выбросов их положениям.

В конце отопительного сезона выполните следующие операции:

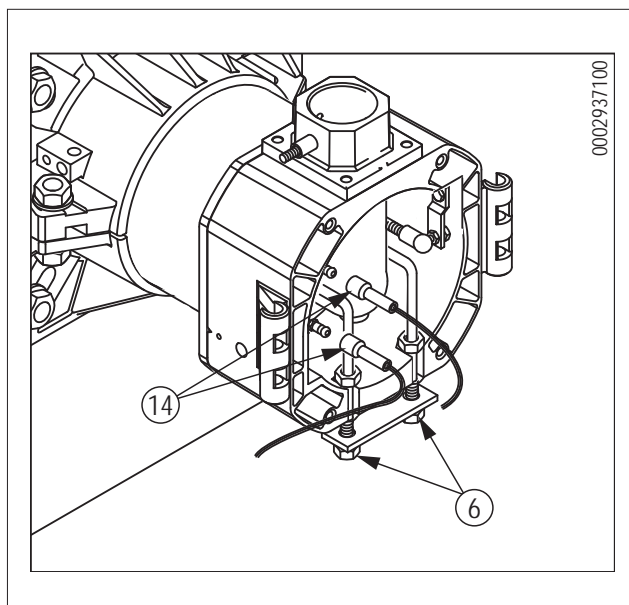
- Прочистите воздушные заслонки, реле давления воздуха, штуцер для измерения давления и соответствующую трубку при наличии.
- Проверьте состояние электродов. При необходимости замените их.
- Прочистите фотоэлемент. При необходимости замените его.
- Прочистите котел и дымоход (эта работа должна выполняться работниками, специализирующихся на подобных операциях); помните, что у чистого котла выше КПД, больше срок службы и ниже уровень шума.
- Проверьте, не засорен ли топливный фильтр. При необходимости замените его.
- Убедитесь, что все компоненты головки сгорания находятся в хорошем состоянии и не деформированы из-за высокой температуры. На них не должно быть грязи или различного рода отложений, которые могут попасть из помещения или образоваться при плохом процессе горения.
- Регулярно выполняйте анализ уходящих газов и правильные значения выбросов по дымовым газам.

Если необходимо прочистить головку горения, необходимо демонтировать ее, действуя следующим образом:

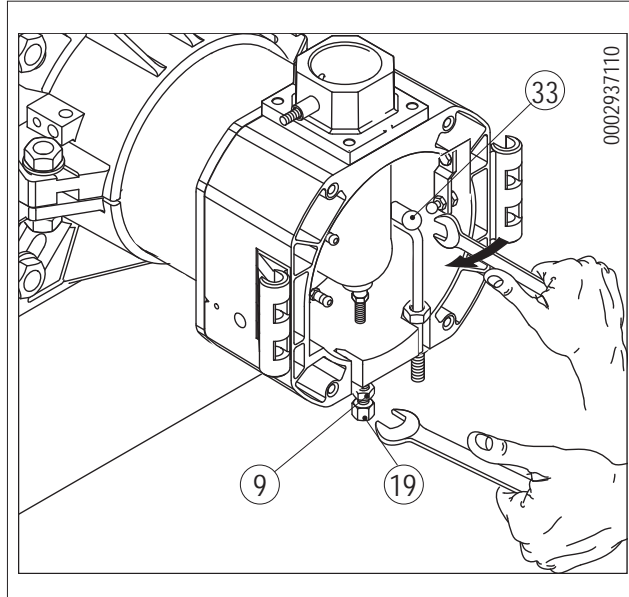
- Отсоедините шланги дизельного топлива -24 от штуцеров, расположенных под узлом головки (будьте осторожны, так как будет капать топливо).
- Отверните два винта -12 и поверните горелку вокруг пальца -31, расположенного в петле.
- Вынув провода розжига и ионизации -14 из соответствующих электродов, полностью ослабьте две стопорные гайки -6 узла смесителя. Ослабьте гайку -9 и полностью открутите крепежный винт фитинга нагнетающего трубопровода -19.
- Используя подходящий ключ, отверните винт -8 в направлении, указанном стрелкой, и отцепите рычаг продвижения головки горения.



0002937970



0002937100



0002937110

- Слегка опустите подающий патрубок газа -30 и полностью выньте узел смешения, вращая его по направлению стрелки.
- После выполнения технического обслуживания и проверки правильности положения электродов розжига и ионизации установите на место головку сгорания, выполнив операции в порядке, обратном вышеперечисленному.

⚠ ОПАСНОСТЬ / ВНИМАНИЕ

В момент закрытия горелки, после подсоединения кабелей электродов к зажимам, необходимо прикрепить их к газоподводящему патрубку, используя хомутик.

ТВМЛ 120 - 160 - 200 ..

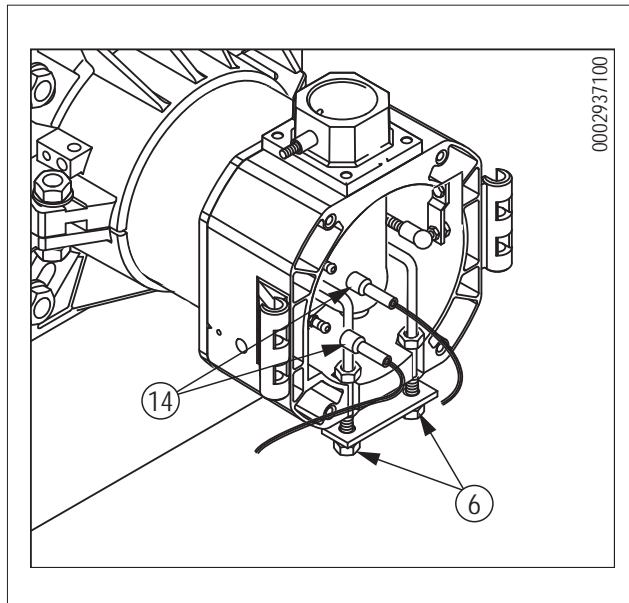
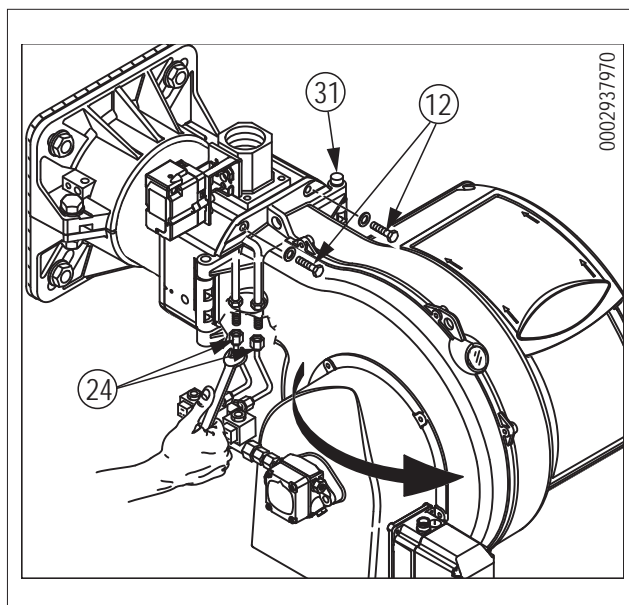
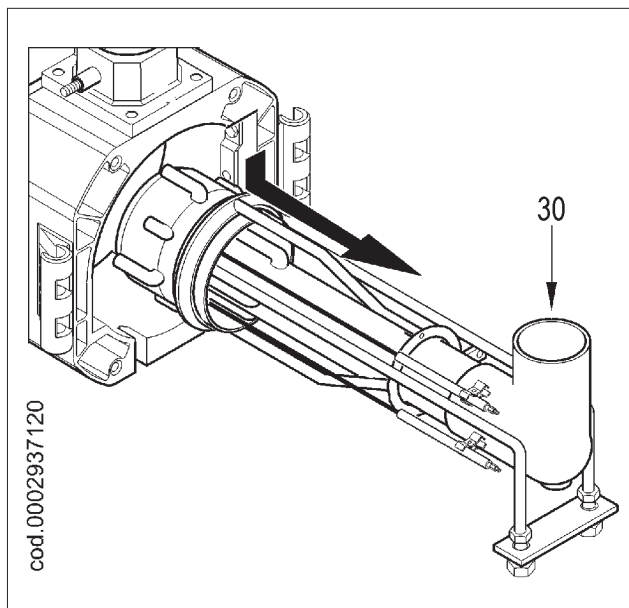
Необходимо минимум один раз в год выполнять анализ газов, выделяемых в ходе сгорания, в соответствии с действующими нормативами для проверки соответствия выбросов их положениям.

В конце отопительного сезона выполните следующие операции:

- Прочистите воздушные заслонки, реле давления воздуха, штуцер для измерения давления и соответствующую трубку при наличии.
- Проверьте состояние электродов. При необходимости замените их.
- Прочистите фотоэлемент. При необходимости замените его.
- Прочистите котел и дымоход (эта работа должна выполняться работниками, специализирующихся на подобных операциях); помните, что у чистого котла выше КПД, больше срок службы и ниже уровень шума.
- Проверьте, не засорен ли топливный фильтр. При необходимости замените его.
- Убедитесь, что все компоненты головки сгорания находятся в хорошем состоянии и не деформированы из-за высокой температуры. На них не должно быть грязи или различного рода отложений, которые могут попасть из помещения или образоваться при плохом процессе горения.
- Регулярно выполняйте анализ уходящих газов и правильные значения выбросов по дымовым газам.

Если необходимо прочистить головку горения, необходимо демонтировать ее, действуя следующим образом:

- Отсоедините шланги дизельного топлива -24 от штуцеров, расположенных под узлом головки (будьте осторожны, так как будет капать топливо).
- Отверните два винта -12 и поверните горелку вокруг пальца -31, расположенного в петле.
- Вынув провода розжига и ионизации -14 из соответствующих электродов, полностью ослабьте две стопорные гайки -6 узла смесителя. Ослабьте гайку -9 и полностью открутите крепежный винт фитинга нагнетающего трубопровода -19.



- Используя подходящий ключ, отверните винт -8 в направлении, указанном стрелкой, и отцепите рычаг продвижения головки горения.

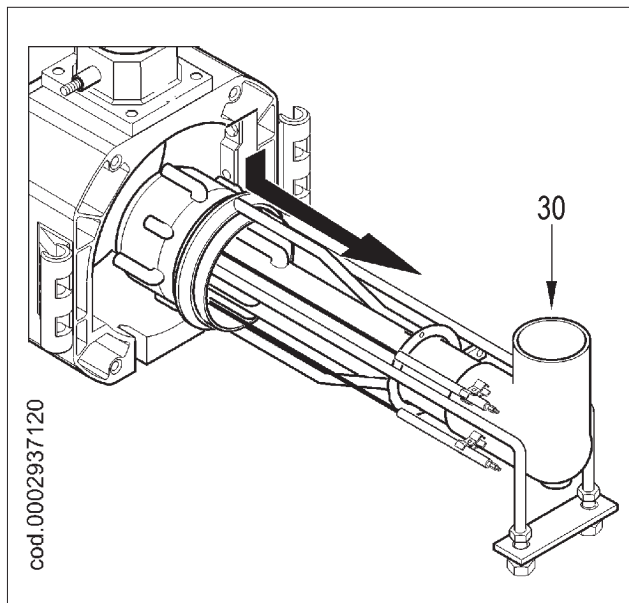
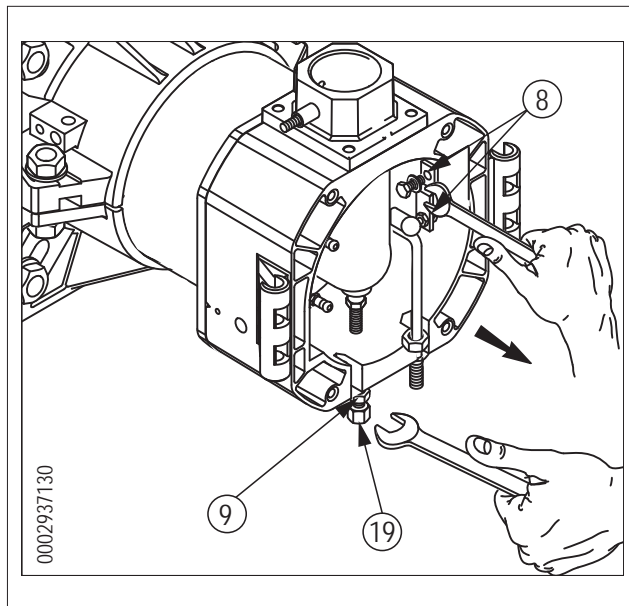
ОСТОРОЖНО / МЕРЫ ПРЕДОСТОРОЖНОСТИ

В горелке TBML 200... не нужно отцеплять рычаг регулировки головки.

- Слегка опустите подающий патрубок газа -30 и полностью выньте узел смешения, вращая его по направлению стрелки.
- После выполнения технического обслуживания и проверки правильности положения электродов розжига и ионизации установите на место головку сгорания, выполнив операции в порядке, обратном вышеперечисленному.

ОПАСНОСТЬ / ВНИМАНИЕ

В момент закрытия горелки, после подсоединения кабелей электродов к зажимам, необходимо прикрепить их к газоподводящему патрубку, используя хомутик.



ИНТЕРВАЛЫ ТЕХОБСЛУЖИВАНИЯ

| ГОЛОВКА ГОРЕНИЯ | | ГАЗ | ДИЗЕЛЬ |
|--|---|-----------|-----------|
| ЭЛЕКТРОДЫ | ВИЗУАЛЬНЫЙ КОНТРОЛЬ, ЦЕЛОСТНОСТЬ КЕРАМИЧЕСКИХ ЭЛЕМЕНТОВ. ШЛИФОВАНИЕ ОКОНЕЧНОСТЕЙ, ПРОВЕРКА РАССТОЯНИЯ, ПРОВЕРКА ЭЛЕКТРИЧЕСКИХ СОЕДИНЕНИЙ. | ЕЖЕГОДНО | ЕЖЕГОДНО |
| ДИСК ПЛАМЕНИ | ВИЗУАЛЬНЫЙ КОНТРОЛЬ ЦЕЛОСТНОСТИ, ДЕФОРМАЦИЙ, ОЧИСТКА, | ЕЖЕГОДНО | ЕЖЕГОДНО |
| КОМПОНЕНТЫ ГОЛОВКИ СГОРАНИЯ | ВИЗУАЛЬНЫЙ КОНТРОЛЬ ЦЕЛОСТНОСТИ, ДЕФОРМАЦИЙ, ОЧИСТКА, | ЕЖЕГОДНО | ЕЖЕГОДНО |
| ГОРЕЛКИ ДЛЯ ЖИДКОГО ТОПЛИВА | ЗАМЕНА | N.A. (НО) | ЕЖЕГОДНО |
| ИЗОЛЯЦИОННАЯ ПРОКЛАДКА | ВИЗУАЛЬНЫЙ КОНТРОЛЬ ГЕРМЕТИЧНОСТИ И ЗАМЕНА ПРИ НЕОБХОДИМОСТИ | ЕЖЕГОДНО | ЕЖЕГОДНО |
| ВОЗДУШНАЯ МАГИСТРАЛЬ | | ГАЗ | ДИЗЕЛЬ |
| ПОДШИПНИКИ ВОЗДУШНОЙ ЗАСЛОНКИ | СМАЗКА, (ПРИМ. установите только на горелки подшипники, подлежащие смазыванию) | 6 МЕСЯЦЕВ | 6 МЕСЯЦЕВ |
| ВОЗДУШНЫЙ ВЕНТИЛЯТОР | ОЧИСТКА | ГОД | ГОД |
| РЕЛЕ ДАВЛЕНИЯ ВОЗДУХА | ОЧИСТКА | ГОД | ГОД |
| РАЗЪЕМ И ТРУДОПРОВОДЫ ДАВЛЕНИЯ ВОЗДУХА | ОЧИСТКА | ГОД | ГОД |
| КОМПОНЕНТЫ БЕЗОПАСНОСТИ | | ГАЗ | ДИЗЕЛЬ |
| ДАТЧИК ПЛАМЕНИ | ОЧИСТКА | ГОД | ГОД |
| РЕЛЕ ДАВЛЕНИЯ ГАЗА | ФУНКЦИОНАЛЬНАЯ ПРОВЕРКА | ГОД | ГОД |
| РАЗЛИЧНЫЕ КОМПОНЕНТЫ | | ГАЗ | ДИЗЕЛЬ |
| ЭЛЕКТРОДВИГАТЕЛИ (ПОДШИПНИКИ/ ВЕНТИЛЯТОР ОХЛАЖДЕНИЯ) | ЧИСТКА, (смотрите, существуют ли указания от поставщика) | ГОД | ГОД |
| РЫЧАГИ/ТЯГИ/ШАРОВЫЕ ШАРНИРЫ (ЗАЗОРЫ/СМАЗКА) | КОНТРОЛЬ ИМЕЮЩИХСЯ ЗАЗОРОВ | ГОД | ГОД |
| ШЛАНГИ | ЗАМЕНА | N.A. (НО) | 5 ЛЕТ |
| МАГИСТРАЛЬ ТОПЛИВА | | ГАЗ | ДИЗЕЛЬ |
| ФИЛЬТР НАСОСА | ОЧИСТКА | ГОД | ГОД |
| СЕТЕВОЙ ФИЛЬТР | ЧИСТКА / ЗАМЕНАЕ (СМЕННЫЙ КАРТРИДЖ?) | ГОД | ГОД |
| ГАЗОВЫЙ ФИЛЬТР | ЗАМЕНА ФИЛЬТРУЮЩЕГО ЭЛЕМЕНТА | ГОД | ГОД |
| ПАРАМЕТРЫ ГОРЕНИЯ | | ГАЗ | ДИЗЕЛЬ |
| КОНТРОЛЬ СО | СРАВНЕНИЕ СО ЗНАЧЕНИЯМИ, ЗАРЕГИСТРИРОВАННЫМИ ПРИ ЗАПУСКЕ ОБОРУДОВАНИЯ | ГОД | ГОД |
| КОНТРОЛЬ СО2 | СРАВНЕНИЕ СО ЗНАЧЕНИЯМИ, ЗАРЕГИСТРИРОВАННЫМИ ПРИ ЗАПУСКЕ ОБОРУДОВАНИЯ | ГОД | ГОД |
| КОНТРОЛЬ ПОКАЗАТЕЛЯ ЗАДЫМЛЕННОСТИ | СРАВНЕНИЕ СО ЗНАЧЕНИЯМИ, ЗАРЕГИСТРИРОВАННЫМИ ПРИ ЗАПУСКЕ ОБОРУДОВАНИЯ | ГОД | ГОД |
| КОНТРОЛЬ ВЫБРОСОВ ОКСИДОВ АЗОТА | СРАВНЕНИЕ СО ЗНАЧЕНИЯМИ, ЗАРЕГИСТРИРОВАННЫМИ ПРИ ЗАПУСКЕ ОБОРУДОВАНИЯ | ГОД | ГОД |
| КОНТРОЛЬ ТОКА ИОНИЗАЦИИ | СРАВНЕНИЕ СО ЗНАЧЕНИЯМИ, ЗАРЕГИСТРИРОВАННЫМИ ПРИ ЗАПУСКЕ ОБОРУДОВАНИЯ | ГОД | ГОД |
| КОНТРОЛЬ ТЕМПЕРАТУРЫ ДЫМА | СРАВНЕНИЕ СО ЗНАЧЕНИЯМИ, ЗАРЕГИСТРИРОВАННЫМИ ПРИ ЗАПУСКЕ ОБОРУДОВАНИЯ | ГОД | ГОД |
| РЕГУЛЯТОР ДАВЛЕНИЯ ГАЗА | ОПРЕДЕЛЕНИЕ ДАВЛЕНИЯ ПРИ ЗАПУСКЕ | ГОД | N.A. (НО) |


ВНИМАНИЕ

Для интенсивного использования или с особыми видами топлива интервалы проведения техобслуживания должны быть сокращены согласно реальным условиям использования в соответствии с указаниями персонала ТО.

ТАБЛИЦА РАСХОДА ФОРСУНОК

| Форсунка | Давление насоса | | | | | | | | | | | | | | | Форсунка |
|----------|---------------------------|--------|--------|--------|--------|--------|--------|--------|--------|--------|--------|--------|--------|--------|--------|----------|
| | 7 | 8 | 9 | 10 | 11 | 12 | 13 | 14 | 15 | 16 | 17 | 18 | 19 | 20 | 21 | |
| G.P.H. | Расход на выходе форсунки | | | | | | | | | | | | | | | G.P.H. |
| 0,40 | 1,27 | 1,36 | 1,44 | 1,52 | 1,59 | 1,67 | 1,73 | 1,80 | 1,86 | 1,92 | 1,98 | 2,04 | 2,10 | 2,15 | 2 | 0,40 |
| 0,50 | 1,59 | 1,70 | 1,80 | 1,90 | 1,99 | 2,08 | 2,17 | 2,25 | 2,33 | 2,40 | 2,48 | 2,55 | 2,62 | 2,69 | 2,75 | 0,50 |
| 0,60 | 1,91 | 2,04 | 2,16 | 2,28 | 2,39 | 2,50 | 2,60 | 2,70 | 2,79 | 2,88 | 2,97 | 3,06 | 3,14 | 3,22 | 3,30 | 0,60 |
| 0,65 | 2,07 | 2,21 | 2,34 | 2,47 | 2,59 | 2,71 | 2,82 | 2,92 | 3,03 | 3,12 | 3,22 | 3,31 | 3,41 | 3,49 | 3,58 | 0,65 |
| 0,75 | 2,38 | 2,55 | 2,70 | 2,85 | 2,99 | 3,12 | 3,25 | 3,37 | 3,49 | 3,61 | 3,72 | 3,82 | 3,93 | 4,03 | 4,13 | 0,75 |
| 0,85 | 2,70 | 2,89 | 3,06 | 3,23 | 3,39 | 3,54 | 3,68 | 3,82 | 3,96 | 4,09 | 4,21 | 4,33 | 4,45 | 4,57 | 4,68 | 0,85 |
| 1,00 | 3,18 | 3,40 | 3,61 | 3,80 | 3,99 | 4,16 | 4,33 | 4,50 | 4,65 | 4,81 | 4,96 | 5,10 | 5,24 | 5,37 | 5,51 | 1,00 |
| 1,10 | 3,50 | 3,74 | 3,97 | 4,18 | 4,38 | 4,58 | 4,77 | 4,95 | 5,12 | 5,29 | 5,45 | 5,61 | 5,76 | 5,91 | 6,06 | 1,10 |
| 1,20 | 3,82 | 4,08 | 4,33 | 4,56 | 4,78 | 5,00 | 5,20 | 5,40 | 5,59 | 5,77 | 5,95 | 6,12 | 6,29 | 6,45 | 6,61 | 1,20 |
| 1,25 | 3,97 | 4,25 | 4,50 | 4,75 | 5,00 | 5,20 | 5,40 | 5,60 | 5,80 | 6,00 | 6,20 | 6,35 | 6,55 | 6,70 | 6,85 | 1,25 |
| 1,35 | 4,29 | 4,59 | 4,87 | 5,13 | 5,38 | 5,62 | 5,85 | 6,07 | 6,28 | 6,49 | 6,69 | 6,88 | 7,07 | 7,26 | 7,44 | 1,35 |
| 1,50 | 4,77 | 5,10 | 5,41 | 5,70 | 5,90 | 6,24 | 6,50 | 6,75 | 6,98 | 7,21 | 7,43 | 7,65 | 7,86 | 8,06 | 8,26 | 1,50 |
| 1,65 | 5,25 | 5,61 | 5,95 | 6,27 | 6,58 | 6,87 | 7,15 | 7,42 | 7,68 | 7,93 | 8,18 | 8,41 | 8,64 | 8,87 | 9,09 | 1,65 |
| 1,75 | 5,56 | 5,95 | 6,31 | 6,65 | 6,98 | 7,29 | 7,58 | 7,87 | 8,15 | 8,41 | 8,67 | 8,92 | 9,17 | 9,41 | 9,64 | 1,75 |
| 2,00 | 6,30 | 6,80 | 7,21 | 7,60 | 7,97 | 8,33 | 8,67 | 8,99 | 9,31 | 9,61 | 9,91 | 10,20 | 10,48 | 10,75 | 11,01 | 2,00 |
| 2,25 | 7,15 | 7,65 | 8,15 | 8,55 | 8,97 | 9,37 | 9,75 | 10,12 | 10,47 | 10,85 | 11,15 | 11,47 | 11,79 | 12,09 | 12,39 | 2,25 |
| 2,50 | 7,95 | 8,50 | 9,01 | 9,50 | 9,97 | 10,41 | 10,83 | 11,24 | 11,64 | 12,02 | 12,39 | 12,75 | 13,10 | 13,44 | 13,77 | 2,50 |
| 3,00 | 9,54 | 10,20 | 10,82 | 11,40 | 11,96 | 12,49 | 13,00 | 13,49 | 13,96 | 14,42 | 14,87 | 15,30 | 15,72 | 16,12 | 16,52 | 3,00 |
| 3,50 | 11,13 | 11,90 | 12,62 | 13,30 | 13,95 | 14,57 | 15,17 | 15,74 | 16,29 | 16,83 | 17,34 | 17,85 | 18,34 | 18,81 | 19,28 | 3,50 |
| 4,00 | 12,72 | 13,60 | 14,42 | 15,20 | 15,94 | 16,65 | 17,33 | 17,99 | 18,62 | 19,23 | 19,82 | 20,40 | 20,95 | 21,50 | 22,03 | 4,00 |
| 4,50 | 14,31 | 15,30 | 16,22 | 17,10 | 17,94 | 18,73 | 19,50 | 20,24 | 20,95 | 21,63 | 22,30 | 22,95 | 23,57 | 24,19 | 24,78 | 4,50 |
| 5,00 | 15,90 | 17,00 | 18,03 | 19,00 | 19,93 | 20,82 | 21,67 | 22,48 | 23,27 | 24,04 | 24,78 | 25,49 | 26,19 | 26,87 | 27,54 | 5,00 |
| 5,5 | 17,49 | 18,70 | 19,83 | 20,90 | 21,92 | 22,90 | 23,83 | 24,73 | 25,6 | 26,44 | 27,25 | 28,04 | 28,81 | 29,56 | 30,29 | 5,5 |
| 6,00 | 19,00 | 20,40 | 21,63 | 22,80 | 23,92 | 24,98 | 26,00 | 26,98 | 27,93 | 28,84 | 29,73 | 30,59 | 31,43 | 32,25 | 33,04 | 6,00 |
| 6,50 | 20,67 | 22,10 | 23,44 | 23,70 | 25,91 | 27,06 | 28,17 | 29,23 | 30,26 | 31,25 | 32,21 | 33,14 | 34,05 | 34,94 | 35,80 | 6,50 |
| 7,00 | 22,26 | 23,79 | 25,24 | 26,60 | 27,60 | 29,14 | 30,33 | 31,48 | 32,58 | 33,65 | 34,69 | 35,69 | 36,67 | 37,62 | 38,55 | 7,00 |
| 7,50 | 23,85 | 25,49 | 27,04 | 28,50 | 29,90 | 31,22 | 32,50 | 33,73 | 34,91 | 36,05 | 37,16 | 38,24 | 39,29 | 40,31 | 41,31 | 7,50 |
| 8,30 | 26,39 | 28,21 | 29,93 | 31,54 | 33,08 | 34,55 | 35,97 | 37,32 | 38,63 | 39,90 | 41,13 | 42,32 | 43,48 | 44,61 | 45,71 | 8,30 |
| 9,50 | 30,21 | 32,29 | 34,25 | 36,10 | 37,87 | 39,55 | 41,17 | 42,72 | 44,22 | 45,67 | 47,07 | 48,44 | 48,77 | 51,06 | 52,32 | 9,5 |
| 10,50 | 33,39 | 35,69 | 37,86 | 40,06 | 41,73 | 43,74 | 45,41 | 47,20 | 48,90 | 50,50 | 52,00 | 53,50 | 55,00 | 56,40 | 57,80 | 10,50 |
| 12,00 | 38,20 | 40,80 | 43,30 | 45,60 | 47,80 | 50,00 | 52,00 | 54,00 | 55,90 | 57,70 | 59,50 | 61,20 | 62,90 | 64,50 | 66,10 | 12,00 |
| 13,80 | 43,90 | 46,90 | 49,80 | 52,40 | 55,00 | 57,50 | 59,80 | 62,10 | 64,20 | 66,30 | 68,40 | 70,40 | 72,30 | 74,30 | 76,00 | 13,80 |
| 15,30 | 48,60 | 52,00 | 55,20 | 58,10 | 61,00 | 63,70 | 66,30 | 68,80 | 71,10 | 73,60 | 75,80 | 78,00 | 80,20 | 82,20 | 84,30 | 15,30 |
| 17,50 | 55,60 | 59,50 | 63,10 | 66,50 | 69,80 | 72,90 | 75,80 | 78,70 | 81,50 | 84,10 | 86,70 | 89,20 | 91,70 | 94,10 | 96,40 | 17,50 |
| 19,50 | 62,00 | 66,30 | 70,30 | 74,10 | 77,70 | 81,20 | 84,50 | 87,70 | 90,80 | 93,70 | 96,60 | 99,40 | 102,20 | 104,80 | 107,40 | 19,50 |
| 21,50 | 68,40 | 73,10 | 77,50 | 81,70 | 85,70 | 89,50 | 93,20 | 96,70 | 100,10 | 103,40 | 106,50 | 109,60 | 112,60 | 115,60 | 118,40 | 21,50 |
| 24,00 | 76,30 | 81,60 | 86,50 | 91,20 | 95,70 | 99,90 | 104,00 | 107,90 | 111,70 | 115,40 | 118,90 | 122,40 | 125,70 | 129,00 | 132,20 | 24,00 |
| 28,00 | 89,00 | 95,20 | 101,00 | 106,40 | 111,60 | 116,60 | 121,30 | 125,90 | 130,30 | 134,60 | 138,70 | 142,80 | 146,70 | 150,50 | 154,20 | 28,00 |
| 30,00 | 95,40 | 102,00 | 108,20 | 114,00 | 119,60 | 124,90 | 130,00 | 134,90 | 139,90 | 144,20 | 148,70 | 153,00 | 157,20 | 161,20 | 165,20 | 30,00 |

1 мбар = 10 ммСА = 100 Па

1 кВт = 860 ккал

Плотность дизельного топлива = 0,820 / 0,830 PCI = 10150

Плотность мазута (3,5° E) = 0,940 PCI = 9700

Плотность густого мазута (7,9° E) = 0,970/0,980 PCI = 9650

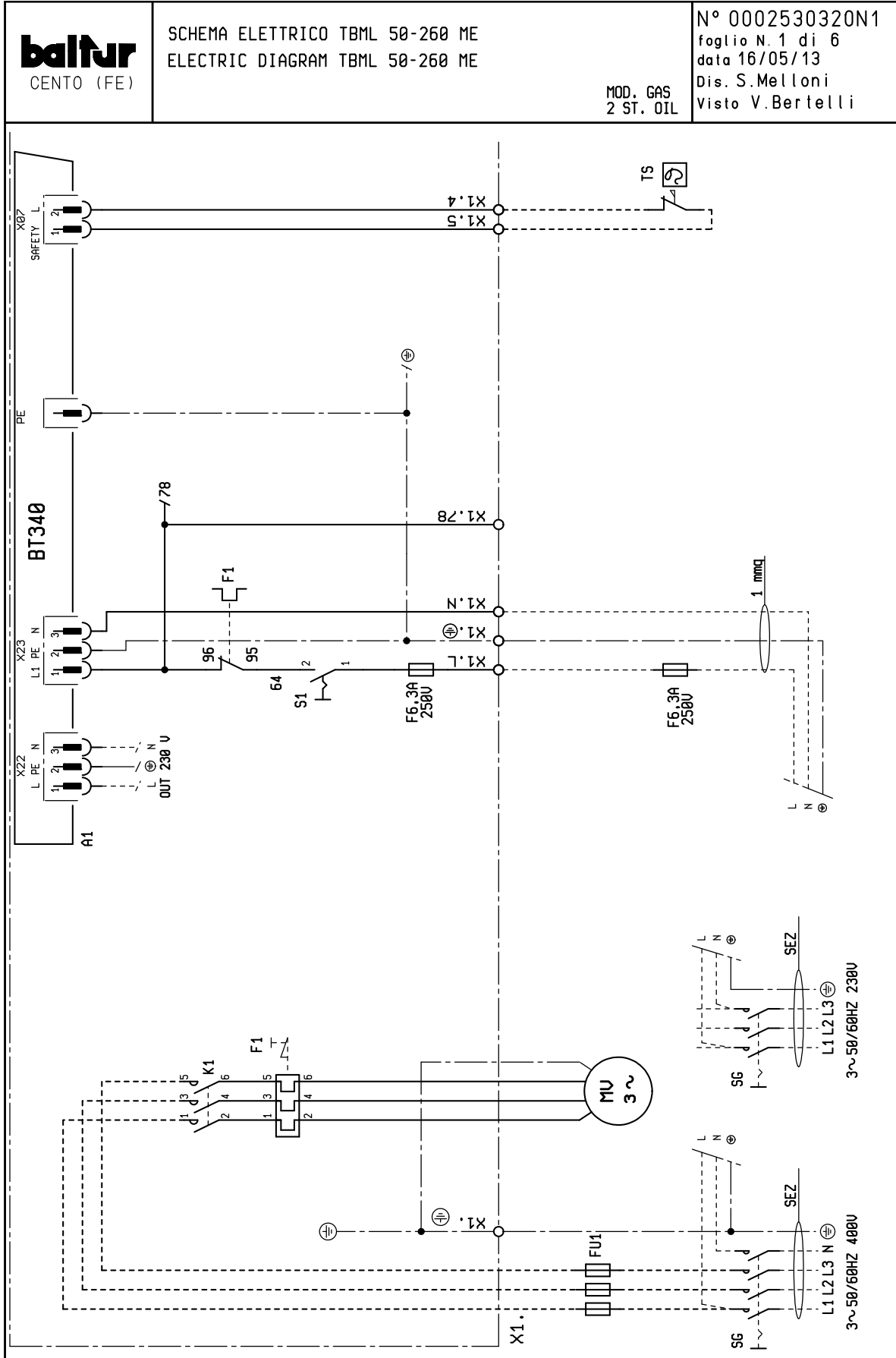
PCI Нижняя теплота сгорания

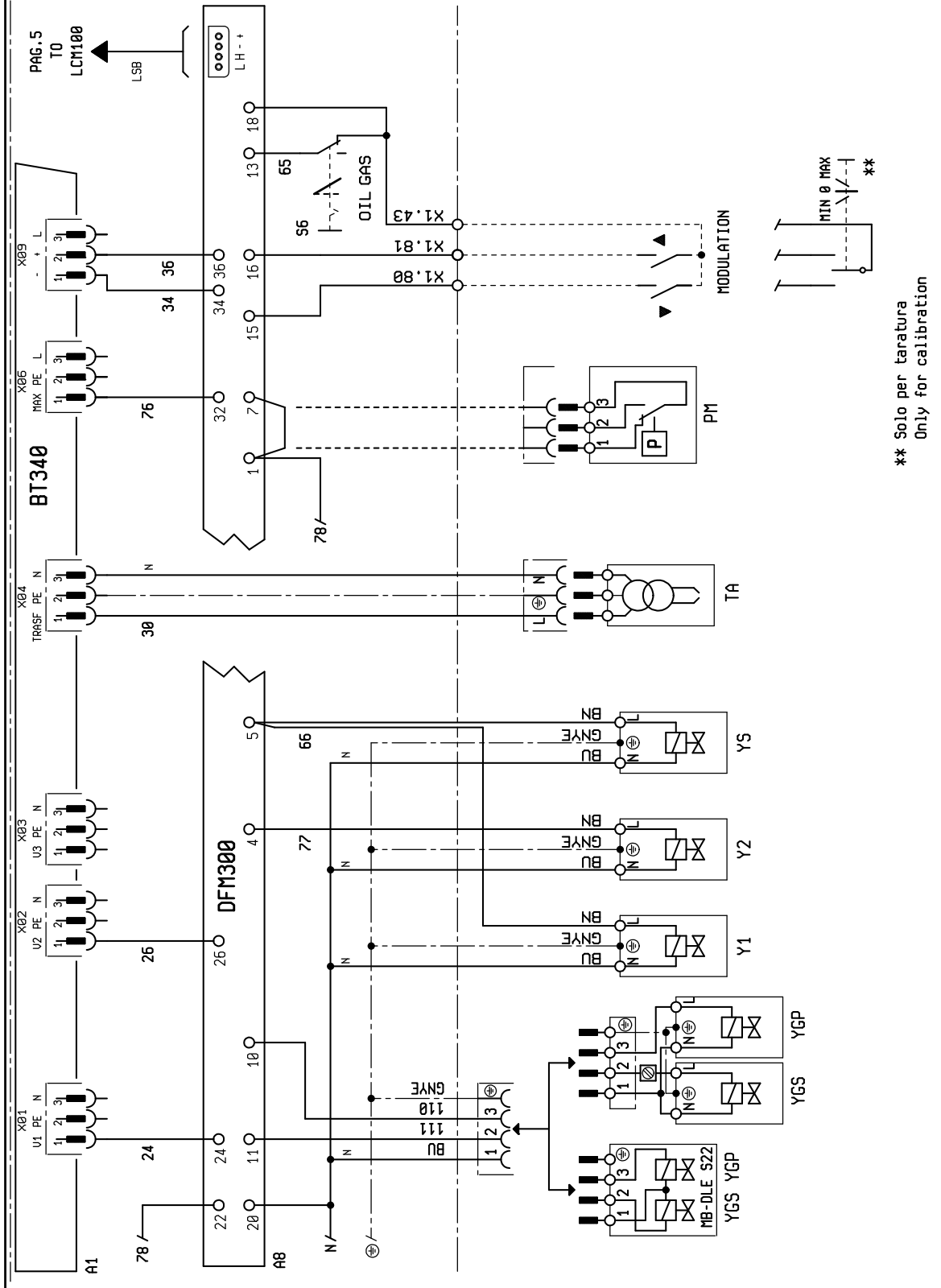
ИНСТРУКЦИИ ПО ОПРЕДЕЛЕНИЮ ПРИЧИН НЕИСПРАВНОСТЕЙ В РАБОТЕ И СПОСОБ ИХ УСТРАНЕНИЯ

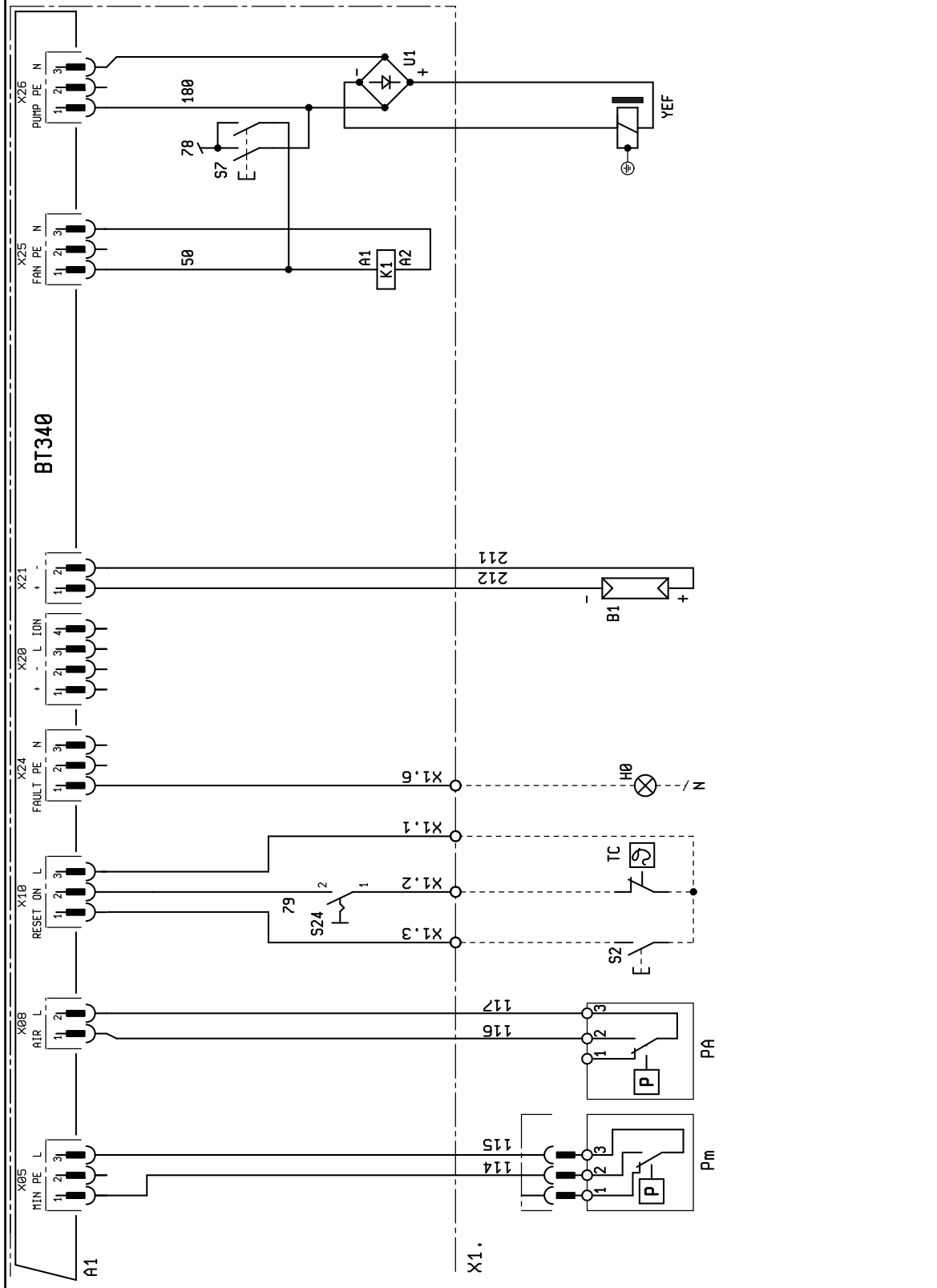
| СБОИ В РАБОТЕ | ВОЗМОЖНАЯ ПРИЧИНА | СПОСОБ УСТРАНЕНИЯ |
|--|---|--|
| Горелка не запускается.(Блок управления не выполняет программу розжига). | <ol style="list-style-type: none"> 1 Разомкнуты термореле (котла или окружающей среды) или реле давления 2 Короткое замыкание фоторезистора. 3 Отсутствие напряжения в линии, разомкнут главный выключатель, сработал выключатель счетчика. 4 Линия термореле не была выполнена согласно схеме или какое-то термореле осталось разомкнутым 5 Внутренняя неисправность блока управления. | <ol style="list-style-type: none"> 1 Увеличьте значение термостатов или подождите, пока контакты не замкнутся естественным при естественном уменьшении температуры или давления. 2 Замените 3 Замкните выключатели или подождите, пока напряжение не восстановится. 4 Проверьте соединения и термостаты. 5 Замените |
| Нехорошее пламя с искрами. | <ol style="list-style-type: none"> 1 Слишком низкое давление распыления 2 Избыток воздуха для горения 3 Форсунка неэффективна из-за того, что закупорена или изношена 4 Наличие воды в топливе. | <ol style="list-style-type: none"> 1 Восстановите прежнее предусмотренное значение 2 Уменьшите количество воздуха горения 3 Очистите или замените. 4 При помощи подходящего насоса слейте воду с цистерны. Нельзя использовать для этих целей насос горелки. |
| Плохо сформировано пламя, наличие дыма и сажи. | <ol style="list-style-type: none"> 1 Недостаточное количество воздуха горения. 2 Форсунка неэффективна из-за того, что закупорена или изношена 3 Расход форсунки недостаточный для рассматриваемой камеры сгорания. 4 Камера сгорания не подходит по форме или слишком маленькая 5 Огнеупорное покрытие не подходит (слишком сокращает пространство для пламени). 6 Трубопроводы котла или дымоход забиты. 7 Низкое давление распыления. | <ol style="list-style-type: none"> 1 Увеличьте количество воздуха горения. 2 Очистите или замените. 3 Уменьшите расход дизельного топлива с учетом данных камеры сгорания (естественно, даже чрезмерная тепловая мощность будет ниже требуемой) или замените котел. 4 Увеличьте расход, заменив форсунку. 5 Измените, придерживаясь указаний, данных изготовителем котла 6 Прочистите. 7 Установите его на заданное значение. |
| Пламя нехорошее, оно пульсирует или отрывается от огневой трубы. | <ol style="list-style-type: none"> 1 Чрезмерная тяга (только в случае вытяжного вентилятора в дымоходе) 2 Форсунка неэффективна из-за того, что закупорена или изношена 3 Наличие воды в топливе. 4 Загрязнен диск пламени. 5 Избыток воздуха для горения 6 Воздушный зазор между диском и диффузором слишком маленький. | <ol style="list-style-type: none"> 1 Приведите в соответствие скорость всасывания, изменяя диаметры шкивов 2 Очистите или замените. 3 При помощи подходящего насоса слейте воду с цистерны. Нельзя использовать для этих целей насос горелки. 4 Очистить. 5 Уменьшите количество воздуха горения. 6 Откорректируйте положение регулировочного устройства головки горения |

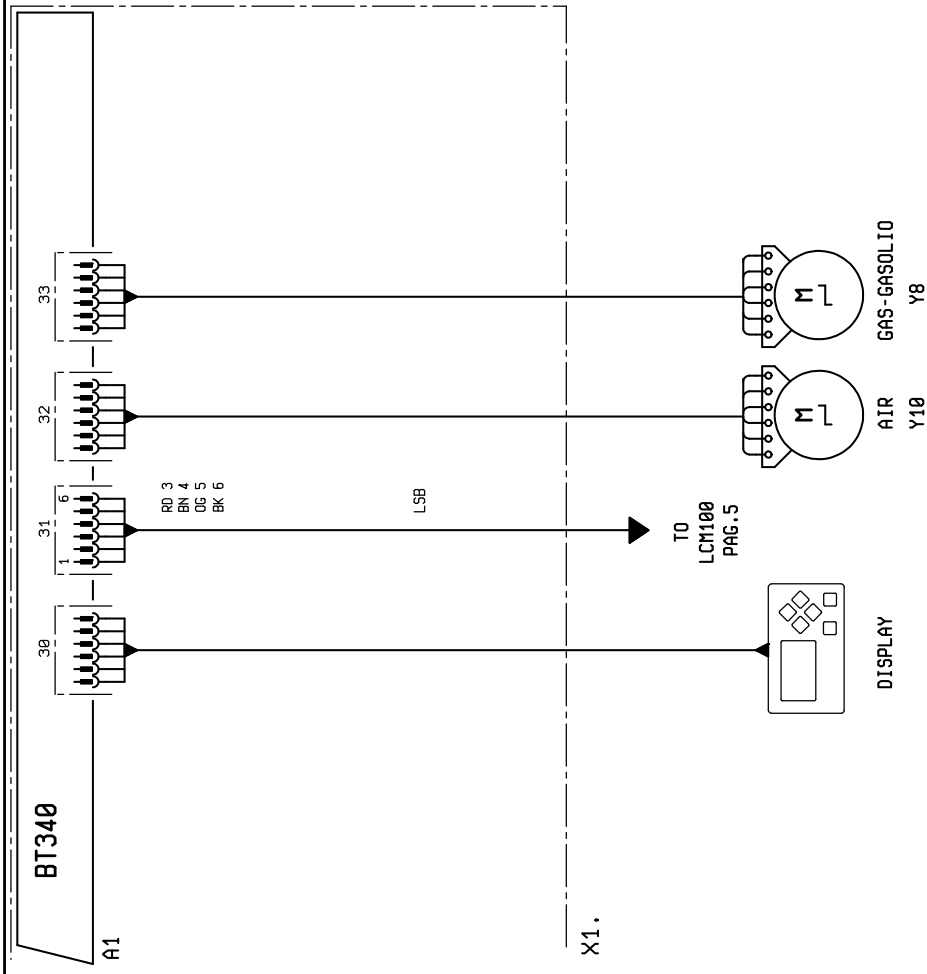
| СБОИ В РАБОТЕ | ВОЗМОЖНАЯ ПРИЧИНА | СПОСОБ УСТРАНЕНИЯ |
|---|---|---|
| <p>Внутренняя коррозия котла.</p> | <ol style="list-style-type: none"> 1 Рабочая температура котла слишком низкая (ниже точки образования росы) 2 Температура уходящих газов слишком низкая, приблизительно ниже 130 °С для дизельного топлива | <ol style="list-style-type: none"> 1 Увеличьте рабочую температуру. 2 Увеличьте расход дизельного топлива, если это позволяет котел. |
| <p>Сажа на выходе из дымохода.</p> | <ol style="list-style-type: none"> 1 Чрезмерное охлаждение дымовых газов (ниже 130°С) до выхода наружу из-за недостаточной теплоизоляции внешнего дымохода или просачивания холодного воздуха | <ol style="list-style-type: none"> 1 Улучшите теплоизоляцию и устраните причину, вызвавшую проникновение холодного воздуха в дымоход. |
| <p>Агрегат блокируется (горит красная лампочка); неисправность связана с устройством контроля пламени.</p> | <ol style="list-style-type: none"> 1 Соединение фоторезистора нарушено или он задымлен 2 Недостаточная тяга. 3 Контур устройства обнаружения пламени прерван в блоке управления. 4 Загрязнен диск пламени или диффузор. | <ol style="list-style-type: none"> 1 Очистите или замените. 2 Проверьте все каналы прохождения уходящих газов в котле и дымоходе 3 Замените блок управления. 4 Очистить. |
| <p>Агрегат блокируется, распыливая топливо, но пламя не появляется (горит красная лампочка). Если в топливе отсутствует вода или другие вещества и хорошо распыляется, неисправность может быть вызвана устройством розжига. Прибор блокируется, газ не выходит, но пламя не присутствует (красная лампа включена) Неисправность в контуре розжига.</p> | <ol style="list-style-type: none"> 1 Разрыв в контуре розжига 2 Провода трансформатора розжига замыкают на "массу". 3 Провода трансформатора розжига плохо соединены 4 Трансформатор включения неисправен. 5 Неправильное расстояние между концами электродов 6 Электроды замыкают на "массу", так как загрязнены или изоляция потрескалась; проверьте также ситуацию под клеммами крепления фарфоровых изоляторов. | <ol style="list-style-type: none"> 1 Проверьте весь контур. 2 Замените. 3 Восстановить соединение. 4 Замените. 5 Выставьте на предусмотренное значение 6 Очистите, при необходимости замените их. |

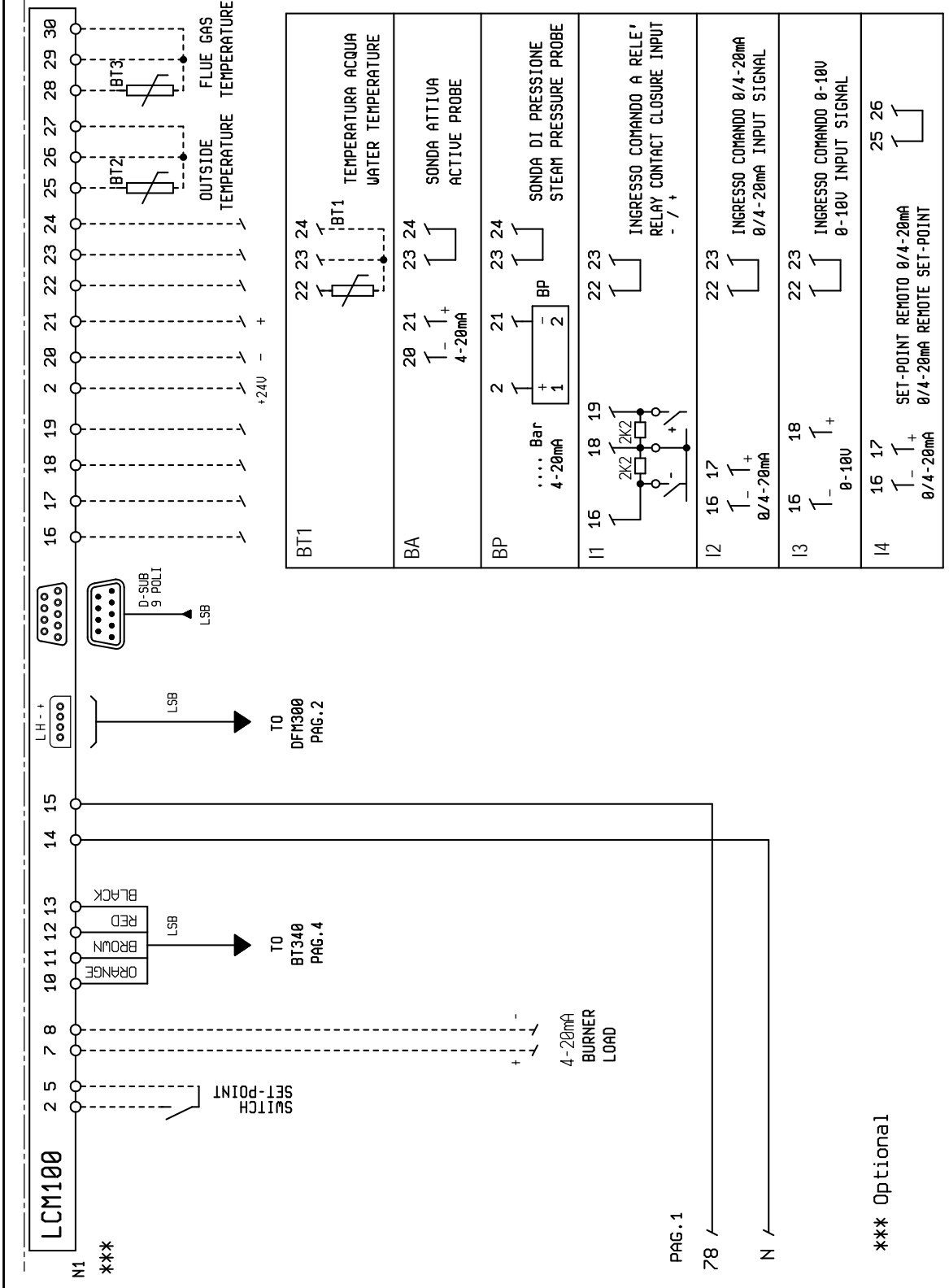
| СБОИ В РАБОТЕ | ВОЗМОЖНАЯ ПРИЧИНА | СПОСОБ УСТРАНЕНИЯ |
|--|--|---|
| <p>Агрегат блокируется, распыливая топливо, но пламя не появляется (горит красная лампочка).</p> | <ol style="list-style-type: none"> 1 Давление насоса нестабильно 2 Наличие воды в топливе. 3 Избыток воздуха для горения 4 Воздушный зазор между диском и диффузором слишком маленький. 5 Форсунка изношена или закупорена. | <ol style="list-style-type: none"> 1 Отрегулируйте. 2 При помощи подходящего насоса слейте воду с цистерны. Нельзя использовать для этих целей насос горелки. 3 Уменьшите количество воздуха горения. 4 Измените положение устройства регулировки головки горения 5 Очистите или замените. |
| <p>Прибор блокируется, газ не выходит, но пламя не присутствует (красная лампа включена)</p> | <ol style="list-style-type: none"> 1 Неверное соотношение воздух/газ. 2 Из газового трубопровода не был стравлен весь воздух (при первом розжиге). 3 Давление газа недостаточное или слишком большое. 4 Воздушный зазор между диском и диффузором слишком маленький. | <ol style="list-style-type: none"> 1 Исправьте соотношение воздух-газ. 2 Еще раз с максимальной предосторожностью сбросьте воздух с газового трубопровода. 3 Проверьте значение давления газа в момент розжига (используйте манометр с водяным столбом, если есть возможность) 4 Отрегулируйте зазор между диском пламени и диффузором. |
| <p>Насос горелки при работе шумит.</p> | <ol style="list-style-type: none"> 1 Трубопровод слишком маленького диаметра. 2 Просачивание воздуха в трубы. 3 Загрязнен топливный фильтр. 4 Слишком большое или отрицательное расстояние и/или разница уровня между цистерной и горелкой, либо много потерь из-за колен, переходников, отводов и т. д. 5 Шланги изношены. | <ol style="list-style-type: none"> 1 Замените в соответствии с инструкциями. 2 Проверьте и устраните причины, вызвавшие просачивание 3 Демонтируйте и вымойте. 4 Сократите расстояние от цистерны до горелки, выравнявая всасывающий трубопровод. 5 Замените. |





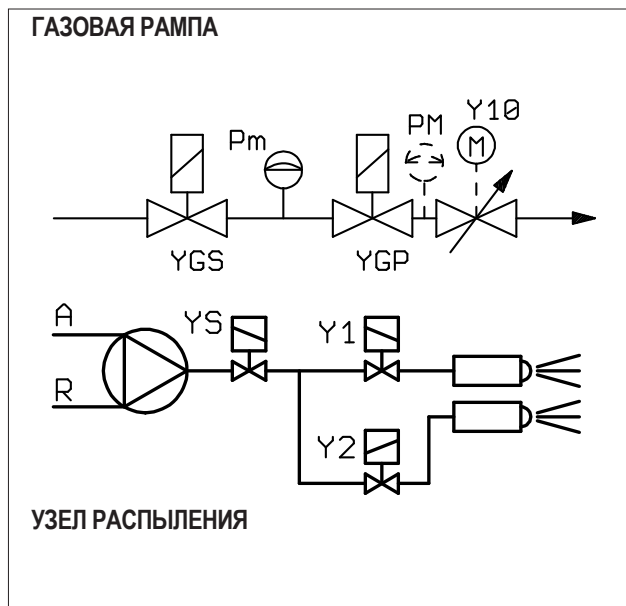






- A1 БЛОК
- A8 БЛОК УПРАВЛЕНИЯ ДЛЯ ДВУХ ВИДОВ ТОПЛИВА
- B1 ФОТОРЕЗИСТОР / ЭЛЕКТРОД ИОНИЗАЦИИ / УФ-ФОТОЭЛЕМЕНТ
- BT1 ДАТЧИК ТЕМПЕРАТУРЫ ВОДЫ
- BT2 ДАТЧИК НАРУЖНОЙ ТЕМПЕРАТУРЫ
- BT3 ДАТЧИК ТЕМПЕРАТУРЫ ДЫМОВЫХ ГАЗОВ
- BP ДАТЧИК ДАВЛЕНИЯ
- BA АКТИВНЫЙ ДАТЧИК
- F1 ТЕПЛОВОЕ РЕЛЕ
- FU1÷4 ПРЕДОХРАНИТЕЛИ
- H0 ВНЕШНЯЯ ИНДИКАТОРНАЯ ЛАМПОЧКА БЛОКИРОВКИ / ИНДИКАТОРНАЯ ЛАМПОЧКА ФУНКЦИОНИРОВАНИЯ ВСПОМОГАТЕЛЬНЫХ РЕЗИСТОРОВ
- H7 ИНДИКАТОРНАЯ ЛАМПОЧКА БЛОКИРОВКИ РЕЛЕ ТЕПЛОВОЙ ЗАЩИТЫ ДВИГАТЕЛЯ ВЕНТИЛЯТОРА
- K1 КОНТАКТОР ДВИГАТЕЛЯ ВЕНТИЛЯТОРА
- I1 ВХОД С УПРАВЛЕНИЕМ ОТ РЕЛЕ
- I2 ВХОД УПРАВЛЕНИЯ 0/4 - 20 мА
- I3 ВХОД УПРАВЛЕНИЯ 0 - 10 В
- I4 ДИСТАНЦИОННАЯ НАСТРОЙКА 0/4 - 20 мА
- MV ДВИГАТЕЛЬ ВЕНТИЛЯТОРА
- N1 “ЭЛЕКТРОННЫЙ РЕГУЛЯТОР“
- PA РЕЛЕ ДАВЛЕНИЯ ВОЗДУХА
- Pm “РЕЛЕ МИНИМАЛЬНОГО ДАВЛЕНИЯ“
- S1 ВЫКЛЮЧАТЕЛЬ ПУСКА-ОСТАНОВА
- S6 ПЕРЕКЛЮЧАТЕЛЬ ТОПЛИВА
- S7 КНОПКА ЗАПОЛНЕНИЯ РЕЗЕРВУАРА/СИСТЕМЫ.
- S24 ВЫКЛЮЧАТЕЛЬ "ВКЛ/ВЫКЛ"
- SG ГЛАВНЫЙ ВЫКЛЮЧАТЕЛЬ
- TA ТРАНСФОРМАТОР РОЗЖИГА
- TC ТЕРМОСТАТ КОТЛА
- TS ПРЕДОХРАНИТЕЛЬНЫЙ ТЕРМОСТАТ
- X1 КЛЕММНАЯ КОЛОДКА ГОРЕЛКИ
- Y1/Y2 ЭЛЕКТРОМАГНИТНЫЕ КЛАПАНЫ 1-й / 2-й СТУПЕНЕЙ
- Y8 СЕРВОПРИВОД РЕГУЛИРОВКИ ПОДАЧИ ТОПЛИВА
- Y10 СЕРВОПРИВОД РЕГУЛИРОВКИ ПОДАЧИ ВОЗДУХА
- YEF ЭЛЕКТРИЧЕСКОЕ СЦЕПЛЕНИЕ
- YGP ГЛАВНЫЙ ГАЗОВЫЙ ЭЛЕКТРОКЛАПАН
- YGS ПРЕДОХРАНИТЕЛЬНЫЙ ГАЗОВЫЙ ЭЛЕКТРОКЛАПАН
- YS ПРЕДОХРАНИТЕЛЬНЫЙ ЭЛЕКТРОМАГНИТНЫЙ КЛАПАН

- Цвет серий проводов
 GNYE ЗЕЛЕНЫЙ / ЖЕЛТЫЙ
 BU СИНИЙ
 BN КОРИЧНЕВЫЙ
 BK ЧЕРНЫЙ



L1 - L2- L3 Фазы
 N - Нейтраль
 Земля

Минимальный ток для обнаружения пламени: 100 μ A.

BALTUR S.P.A.
Via Ferrarese, 10
44042 Cento (Fe) - Italy
Tel. +39 051-6843711
Fax. +39 051-6857527/28
www.baltur.it
info@baltur.it

Distribütörün adı ve adresi, ayrıca
sağlanan ekte görülebilir.

Данный каталог носит исключительно ориентировочный характер. Следовательно, изготовитель оставляет за собой все права на внесение изменений в технические данные и другие приведенные здесь характеристики.