

Инструкция по
эксплуатации

baltur
TECNOLOGIE PER IL CLIMA

BTG 20 LX



ISTRUZIONI ORIGINALI (IT)

0006081302_201003

“Срок службы горелок, изготовленных нашей Firmой, составляет не менее 10 лет, при соблюдении нормальных рабочих условий, и при проведении регулярного после-продажного обслуживания.

- Перед началом эксплуатации горелки внимательно ознакомьтесь с содержанием данной брошюры “ПРЕДУПРЕЖДЕНИЯ ПОЛЬЗОВАТЕЛЮ ПО БЕЗОПАСНОЙ ЭКСПЛУАТАЦИИ ГОРЕЛКИ”, которая входит в комплект инструкции, и, которая является неотъемлемой и основной частью изделия.
- Перед пуском горелки или выполнением техобслуживания необходимо внимательно прочитать инструкции.
- Работы на горелке и в системе должны выполняться квалифицированными работниками.
- Перед осуществлением любых работ электрическое питание необходимо выключить.
- Работы, выполненные неправильным образом, могут привести к опасным авариям.

Декларация о соответствии

Заявляем, что наша продукция

**BPM...; BGN...; BT...; BTG...; BTL...; Comist...; GI...; GI...Mist;
Minicomist...; PYR...; RiNOx...; Spark...; Sparkgas...; TBG...;TBL...; TS...;**
(Вариант исполнения: ... LX, с низкими выбросами оксидов азота)

Описание:

дутьевые жидкотопливные, газовые и комбинированные горелки бытового или промышленного использования отвечают минимальным требованиям, предъявленным европейскими директивами:

90/396/CEE(D.A.G.)
89/336/CEE - 2004/108/CE.....(C.E.M.)
73/23/CEE – 2006/95/CE(D.B.T.)
2006/42/CEE(D.M.)

и соответствуют требованиям европейских стандартов:

UNI EN 676:2008 (для газовых и комбинированных горелок, в отношении газа)

UNI EN 267:2002 (для дизельных и комбинированных горелок, в отношении дизельного топлива)

В связи с этим эти изделия маркированы знаком:



0085

04/01/2010

Доктор Риккардо Фава

Директор-распорядитель / Генеральный директор

 Предупреждения/замечания	 Информация	 Опасность /Внимание
---	---	--

РУССКИЙ	
ПРЕДУПРЕЖДЕНИЯ ПОЛЬЗОВАТЕЛЮ ПО БЕЗОПАСНОЙ ЭКСПЛУАТАЦИИ ГОРЕЛКИ	4
ТЕХНИЧЕСКИЕ ХАРАКТЕРИСТИКИ - РАБОЧИЙ ДИАПАЗОН	6
СОЕДИНЕНИЕ ГОРЕЛКИ С КОТЛОМ	9
ОПИСАНИЕ ФУНКЦИОНИРОВАНИЯ - ЭЛЕКТРИЧЕСКИЕ СОЕДИНЕНИЯ	10
ОПИСАНИЕ РАБОТЫ МОДУЛЯЦИИ - РОЗЖИГ И НАСТРОЙКА ПРИ РАБОТЕ НА МЕТАНЕ	11
РЕГУЛИРОВКА ВОЗДУХА НА ГОЛОВКЕ ГОРЕНИЯ - НАСТРОЙКА ПРОЦЕССА ГОРЕНИЯ	14
СХЕМА РАСПОЛОЖЕНИЯ ЭЛЕКТРОДОВ - МОНТАЖНАЯ СХЕМА ВЕНТИЛЯТОРА - ИСПОЛЬЗОВАНИЕ ГОРЕЛКИ	16
ТЕХОБСЛУЖИВАНИЕ	17
АВТОМАТИЧЕСКИЙ БЛОК УПРАВЛЕНИЯ ДЛЯ ГАЗОВЫХ ГОРЕЛОК	18
УТОЧНЕНИЯ ПО ИСПОЛЬЗОВАНИЮ ПРОПАНА (СНГ)	21
ПРИНЦИПИАЛЬНАЯ СХЕМА ДЛЯ УМЕНЬШЕНИЯ ДАВЛЕНИЯ СНГ ДВУМЯ СКАЧКАМИ ДЛЯ ГОРЕЛКИ ИЛИ КОТЛА ВОЗДУШНЫЙ ПРЕССОСТАТ - ТОК ИОНИЗАЦИИ	22
НЕИСПРАВНОСТИ В ФУНКЦИОНИРОВАНИИ	23
МОНОБЛОЧНЫЙ КЛАПАН С НЕПРЕРЫВНОЙ МОДУЛЯЦИЕЙ	24
СЕРВОДВИГАТЕЛЬ ДЛЯ РЕГУЛИРОВКИ ВОЗДУХА	83
СХЕМА УСТАНОВКИ С ИСПАРИТЕЛЕМ	29
ЭЛЕКТРИЧЕСКАЯ СХЕМА	31

ПРЕДУПРЕЖДЕНИЯ ПОЛЬЗОВАТЕЛЮ ПО БЕЗОПАСНОЙ ЭКСПЛУАТАЦИИ ГОРЕЛКИ

ВВЕДЕНИЕ

Эти предупреждения будут способствовать безопасному использованию компонентов в отопительных системах гражданского назначения и в системах производства горячей воды для хозяйственных нужд путём указания наиболее подходящих компонентов, с целью предотвращения таких ситуаций, когда по причине неправильного монтажа, ошибочного, несвойственного или необъяснимого использования изначальные безопасные характеристики данных компонентов нарушаются. Целью распространения предупреждений данного справочника является и обращение внимания пользователей на проблемы безопасности благодаря использованию хотя и технической терминологии, но доступной каждому. С конструктора снимается всякая договорная и внедоговорная ответственность за ущерб, нанесённый оборудованию по причине неправильной установки, использования и, в любом случае, несоблюдения инструкций, данных самим конструктором.

ОБЩИЕ ПРЕДУПРЕЖДЕНИЯ

- Инструкция по эксплуатации является неотъемлемой частью изделия и должна всегда передаваться в руки пользователя. Внимательно прочитайте предупреждения в инструкции, так как в них содержатся важные указания по установке, эксплуатации и техобслуживанию в условиях полной безопасности. Бережно храните инструкцию для дальнейших консультаций.
- Установку должен выполнять профессионально подготовленный специалист с соблюдением действующих норм и в соответствии с инструкциями, данными конструктором. Под профессионально подготовленным специалистом нужно понимать работника, который технически компетентен в области компонентов отопительных систем гражданского назначения и систем с подготовкой горячей воды для хозяйственных нужд и, в частности, сервисные центры, авторизованные конструктором. Неправильно выполненная установка может нанести ущерб людям, животным или предметам, за что конструктор ответственности не несёт.
- Сняв упаковку, проверьте целостность содержимого. В случае появления сомнений рекомендуется обратиться к поставщику, а само изделие не трогать. Элементы упаковки: деревянная клеть, гвозди, скобы, пластиковые пакеты, пенополистирол и т.д. нельзя оставлять в доступном для детей месте, так как они представляют собой источник опасности. Кроме того, для предотвращения загрязнения окружающей среды их необходимо собрать и отвезти в специальные пункты, предназначенные для этой цели.
- Перед выполнением любой операции по чистке или техобслуживанию необходимо отключить изделие от сети питания при помощи выключателя системы и/или используя специальные отсекающие устройства.
- В случае неисправности и/или неисправного функционирования аппарата отключите его. Не пытайтесь самостоятельно починить его. Следует обратиться за помощью

исключительно к квалифицированному специалисту. Возможный ремонт изделия должен быть выполнен только в сервисном центре, который получил разрешение от завода "BALTUR", и с использованием исключительно оригинальных запасных частей. Несоблюдение данных условия может нарушить безопасность аппарата. Для обеспечения эффективности аппарата и его исправного функционирования необходимо, чтобы квалифицированные работники осуществляли регулярное техобслуживание с соблюдением указаний, данных конструктором.

- При продаже изделия или его передаче в другие руки, а также в случае, когда Вы переезжаете и оставляете изделие, убедитесь в том, что инструкция всегда находится с аппаратом. Это необходимо для того, чтобы новый хозяин и/или монтажник смогли обратиться к ней в случае потребности.
- Для всех аппаратов с дополнительными опциями или комплектами, включая электрические, необходимо использовать только оригинальные аксессуары.

ГОРЕЛКИ

- Данный аппарат должен использоваться исключительно по предусмотренному назначению: вместе с котлом, теплогенератором, печью или с другой подобной топкой, которые размещаются в защищённом от атмосферных факторов помещении. Любой другой вид использования считается несвойственным и, следовательно, опасным.
- Горелка должна устанавливаться в подходящем помещении, имеющем минимальное количество вентиляционных отверстий, как предписано действующими нормативами, и в любом случае, достаточными для получения качественного горения.
- Не загромождайте и не уменьшайте вентиляционные отверстия помещения, в котором стоит горелка или котёл, с целью предупреждения опасных ситуаций, таких как формирование токсичных и взрывоопасных смесей.
- Перед выполнением подключений горелки проверьте, что данные на табличке соответствуют данным питающей сети (электрическая, газовая, для дизельного или другого вида топлива).
- Не дотрагивайтесь до горячих деталей горелки, обычно находящихся вблизи пламени и системы подогрева топлива, которые нагреваются во время функционирования и остаются под температурой даже после недлительного останова горелки.
- В случае если принято решение об окончательном неиспользовании горелки необходимо, чтобы квалифицированный работник выполнил следующие операции:
 - а) Отключил электрическое питание путём отсоединения питающего кабеля главного выключателя.
 - б) Прекратил подачу топлива при помощи ручного отсекающего крана и вынул маховички управления с гнезд.
 - в) Обезопасил те детали, которые являются потенциальными источниками опасности.

Особые предупреждения

- Убедитесь в том, что человек, выполнивший установку

горелки, прочно зафиксировал её к теплогенератору так, чтобы образовывалось пламя внутри камеры сгорания самого генератора.

- Перед розжигом горелки и хотя бы раз в год необходимо, чтобы квалифицированный работник выполнил следующие операции:
 - a) Настроил расход топлива горелки, учитывая требуемую мощность теплогенератора.
 - b) Отрегулировал подачу воздуха для горения и получил такое значение КПД, которое хотя бы равнялось минимально установленному действующими нормативами.
 - c) Осуществил контроль горения с тем, чтобы предотвратить образование вредных и загрязняющих окружающую среду несгоревших продуктов в размерах, превышающих допустимые пределы, установленные действующими нормативами.
 - d) Проверил функциональность регулировочных и защитных устройств.
 - e) Проверил правильное функционирование трубопровода, выводящего продукты горения.
 - f) По завершению операций по регулировке проверил, что все механические стопорные системы регулировочных устройств хорошо затянuty.
 - g) Убедился в том, что в помещении, где стоит котёл, имеются необходимые инструкции по эксплуатации и техобслуживанию горелки.
- В случае частых блокировок горелки не следует закликиваться на восстановлении функционирования вручную, лучше обратиться за помощью к специалистам для разъяснения аномальной ситуации.
- Работать с горелкой и заниматься техобслуживанием должен исключительно квалифицированный персонал, который будет действовать в соответствии с предписаниями действующих нормативов. d) •

ПРЕДУПРЕЖДЕНИЯ ПОЛЬЗОВАТЕЛЮ ПО БЕЗОПАСНОЙ ЭКСПЛУАТАЦИИ ГОРЕЛКИ

ЭЛЕКТРИЧЕСКОЕ ПИТАНИЕ

- Электрической безопасности аппарата можно достичь только при его правильном соединении с надёжным заземляющим устройством, которое выполняется с соблюдением действующих норм по технике безопасности. Необходимо в обязательном порядке проверить это основное требование по обеспечению безопасности. При возникающих сомнениях необходимо запросить у квалифицированного работника, чтобы он произвёл тщательный осмотр электрической установки, так как конструктор не отвечает за возможный ущерб, нанесённый по причине отсутствия заземления установки.
- Пусть квалифицированный специалист проверит соответствие электрической установки максимальной поглащаемой мощности аппарата, которая указывается на его табличке, в частности, необходимо убедиться в том, что сечение кабелей системы подходит поглащаемой мощности аппарата.
- Для главного питания аппарата от электрической сети не разрешается использовать переходники, многоконтактные соединители и/или удлинители.
- Для соединения с сетью необходимо предусмотреть многополюсный выключатель, как предписано действующими нормативами по безопасности.
- Электрическое питание горелки должно предусматривать соединение нейтрали с землёй. При проверки тока ионизации в тех условиях, когда нейтраль не соединена с землёй, необходимо подсоединить между клеммой 2 (нейтраль) и землёй контур RC.
- Пользование любым компонентом, потребляющим электроэнергию, приводит к соблюдению некоторых важных правил, а именно:
 - Не дотрагиваться до аппарата мокрыми или влажными частями тела и/или если ноги влажные.
 - Не тянуть электрические кабели.
 - Не выставлять аппарат под воздействие атмосферных факторов, таких как дождь, солнце и т. д., за исключением тех случаев, когда это предусмотрено.
 - Не разрешать использовать аппарат детям или людям без опыта.
- Пользователь не должен сам заменять питательный кабель аппарата. При повреждении кабеля, выключите аппарат и для его замены обратитесь за помощью исключительно к квалифицированным работникам.
- Если принято решение о неиспользовании аппарата в течении определённого отрезка времени уместно отключить электрический выключатель, питающий все компоненты установки (насосы, горелка и т. д.).

ПОДАЧА ГАЗА, ДИЗЕЛЬНОГО ИЛИ ДРУГОГО ВИДА ТОПЛИВА

ОБЩИЕ ПРЕДУПРЕЖДЕНИЯ

- Установку горелки должен выполнять квалифицированный специалист в соответствии с действующими стандартами и предписаниями, так как неправильно выполненная работа может нанести ущерб людям, животным или предметам, за что конструктор ответственности не несёт.
- Перед началом монтажа следует тщательно очистить внутреннюю часть топливopодводящих трубопроводов для того, чтобы удалить возможные остатки производства, которые могут нарушить исправное функционирование горелки.
- Перед первым розжигом аппарата попросите квалифицированного специалиста, чтобы он выполнил следующие контрольные операции:
 - а) Проконтролировал герметичность внутренней и наружной части топливopодводящих трубопроводов;
 - б) Отрегулировал расход топлива с учётом требуемой мощности горелки;
 - в) Проверил, что используемое топливо подходит для данной горелки;
 - г) Проверил, что давление подачи топлива входит в пределы значений, приведённых на табличке горелки;
 - д) Проверил, что размеры топливopодающей системы подходят к требуемой производительности горелки и присутствуют все защитные и контрольные устройства, использование которых предусмотрено действующими нормативами.
- В случае если принято решение о неиспользовании горелки на определённый отрезок времени необходимо перекрыть кран или топливopодводящие краны.

Особые предупреждения по использованию газа

- Необходимо, чтобы квалифицированный специалист проконтролировал, что
 - а) подводящая линия и рампа соответствуют действующим нормам.
 - б) все газовые соединения герметичны;
- Не используйте газовые трубы для заземления электрических аппаратов!
- Не оставляйте включённым аппарат, когда Вы им не пользуетесь - всегда закрывайте газовый кран.
- В случае длительного отсутствия пользователя аппарата необходимо закрыть главный кран, подающий газ к горелке.
- Почувствовав запах газа:
 - а) не включайте электрические выключатели, телефон или любые другие искрообразующие предметы;
 - б) сразу же откройте двери и окна для проветривания помещения;
 - в) закройте газовые краны;
 - г) обратитесь за помощью к квалифицированному специалисту.
- Не загромождайте вентиляционные откpытия в помещении газового аппарата для предотвращения опасных ситуаций, таких как образование токсичных и взрывоопасных смесей.

ДЫМОХОДЫ ДЛЯ КОТЛОВ С ВЫСОКИМ КПД И ИМ ПОДОБНЫЕ

Уместно уточнить, что котлы с высоким КПД и им подобные, выбрасывают в каминь продукты сгорания, которые имеют относительно небольшую температуру. Для приведённой выше ситуации обычно подбираемые традиционные дымоходы (сечение и теплоизоляция) могут не гарантировать исправное функционирование, потому что значительное охлаждение продуктов сгорания при прохождении дымохода, вероятнее всего, может вызвать опускание температуры даже ниже точки конденсатообразования. В дымоходе, который работает в режиме конденсатообразования, на участке выпускного отверстия присутствует сажа если сжигается дизельное топливо или мазут, а, когда сжигается газ (метан, СНГ и т. д.), вдоль дымохода выступает конденсатная вода. Из вышеизложенного следует вывод, что дымоходы, соединяемые с котлами высокого КПД и им подобные, должны быть правильно подобранными (сечение и теплоизоляция) с учётом специфического назначения для предотвращения отрицательной ситуации, описанной выше.

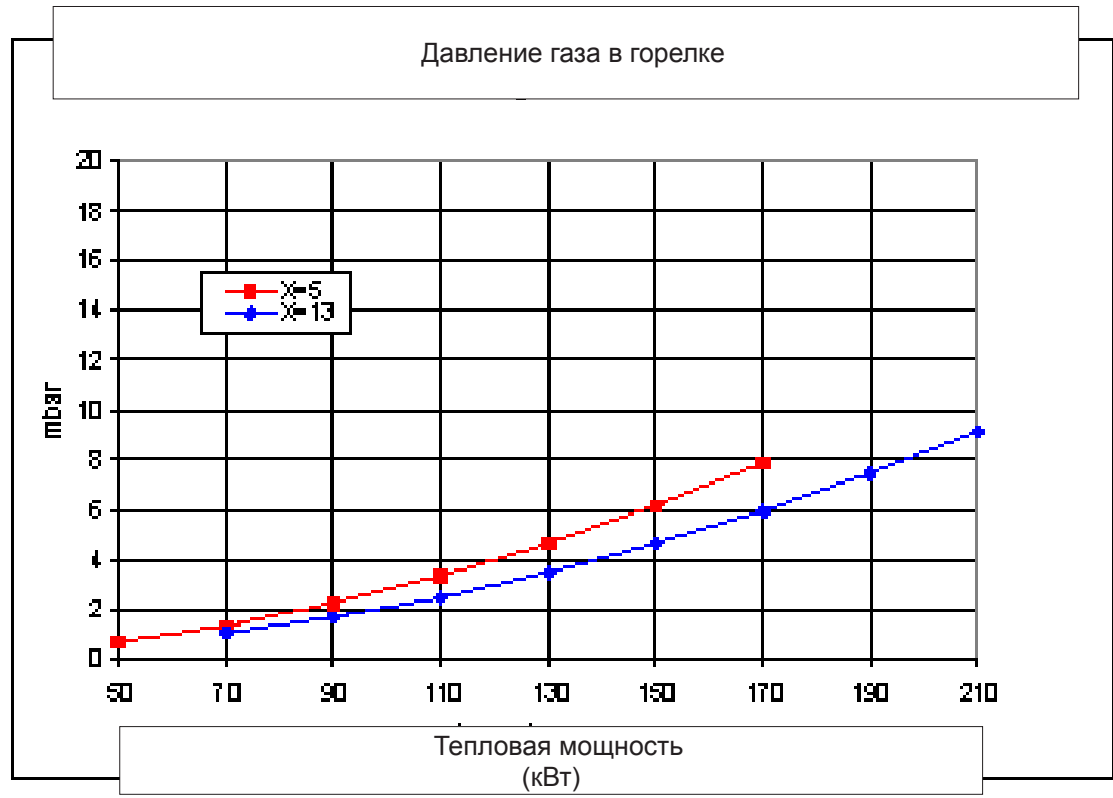
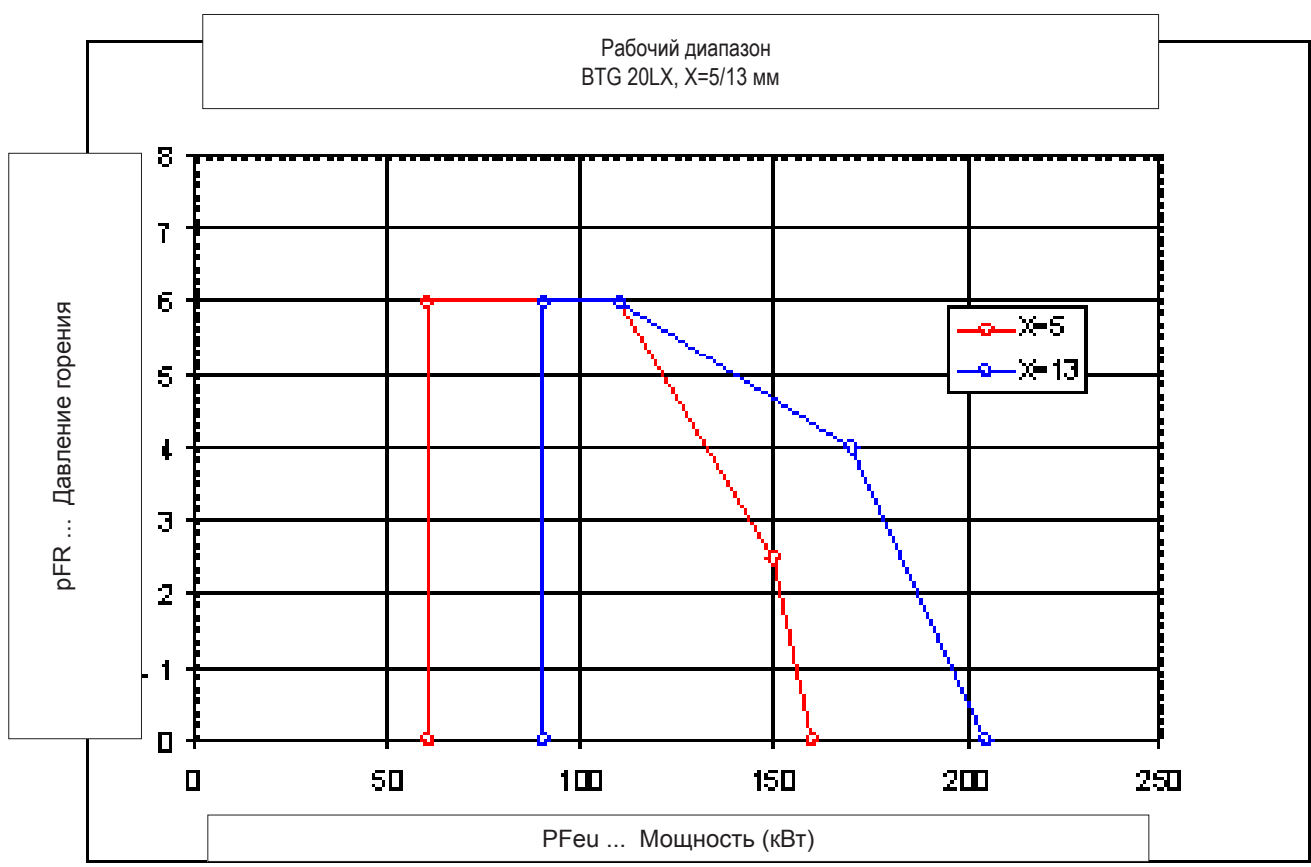
ТЕХНИЧЕСКИЕ ХАРАКТЕРИСТИКИ

BTG 20 Lx			
РАСХОД ПРИРОДНОГО ГАЗА	МИН.	нм³/ч	6,0
	МАКС.	нм³/ч	20,6
РАСХОД СНГ	МИН.	нм³/ч	2,3
	МАКС.	нм³/ч	8,0
ТЕПЛОВАЯ МОЩНОСТЬ	МИН.	кВт	60
	МАКС.	кВт	205
ДАВЛЕНИЕ СНГ		мбар	30
ВЫБРОСЫ NOx класс 3 (EN 676)		мг/кВт	< 80
ДВИГАТЕЛЬ		Об/мин.- р.п.т.	185 Вт - 2800 - 230 В - 50 Гц
ЭЛЕКТРИЧЕСКОЕ ПИТАНИЕ			1 ~ 230 В ±10% - 50 Гц
ТРАНСФОРМАТОР РОЗЖИГА			26 кВ 40 мА 230 В - 50 Гц
БЛОК УПРАВЛЕНИЯ			LANDIS LME 22
Поглощаемая электрическая мощность *)		кВт	0,370
ВЕС		кг	17
ФУНКЦИОНИРОВАНИЕ			Двухступенчатая прогрессивная / модуляционная горелка
МАТЕРИАЛ В КОМПЛЕКТЕ			
ПРОКЛАДКА			№ 1
ИЗОЛЯЦИОННЫЙ ШНУР			№ 1
ШПИЛЬКИ			№4-M10 x 50
ГАЙКИ			№4-M10
ПЛОСКИЕ ШАЙБЫ			№4-Ø10

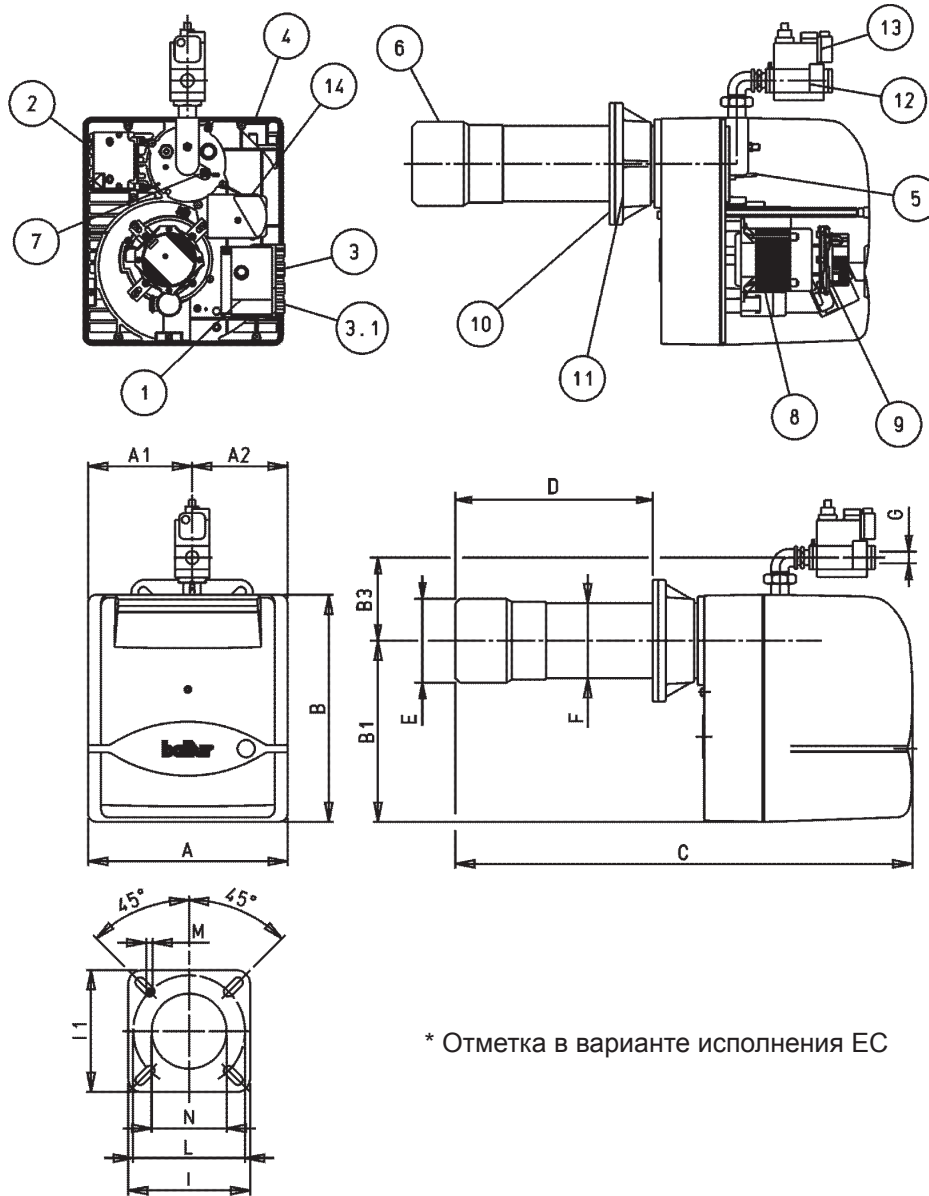
*) Полное поглощение на фазе пуска с включенным трансформатором розжига.

РАБОЧИЙ ДИАПАЗОН

Расположение распылителя X = мин.(слева) и X = макс. (справа)



ТЕХНИЧЕСКИЕ ХАРАКТЕРИСТИКИ И ГАБАРИТНЫЕ РАЗМЕРЫ



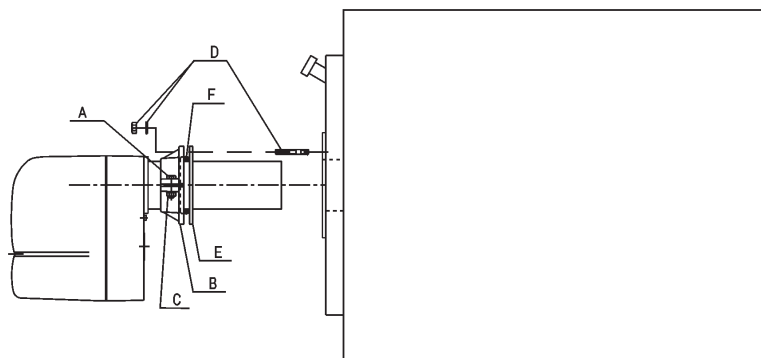
* Отметка в варианте исполнения ЕС

- | | |
|---|-------------------------------------|
| 1) Блок управления | 8) Двигатель |
| 2) Трансформатор | 9) Воздушный прессостат |
| 3) 7-штырьковый разъём | 10) Изоляционная прокладка |
| 3.1) 4-штырьковый разъём | 11) Соединительный фланец горелки |
| 5) Указатель позиционирования диска головки | 12) Модуляционный клапан |
| 6) Головка горения | 13) Прессостат мин. давления газа |
| 7) Винт регулировки диска головки | 14) Сервопривод регулировки воздуха |

МОД.	A	A1	A2	B	B1	B3*	C	D	D	E	F	N	M	L	L	G*	I1	I
								МИН.	МАКС.	Ø	Ø			МИН.	МАКС.			
BTG 20Lx	303	158	145	345	275	142	695	150	300	127	114	135	M10	170	210	Rp3/4	185	185

СОЕДИНЕНИЕ ГОРЕЛКИ С КОТЛОМ

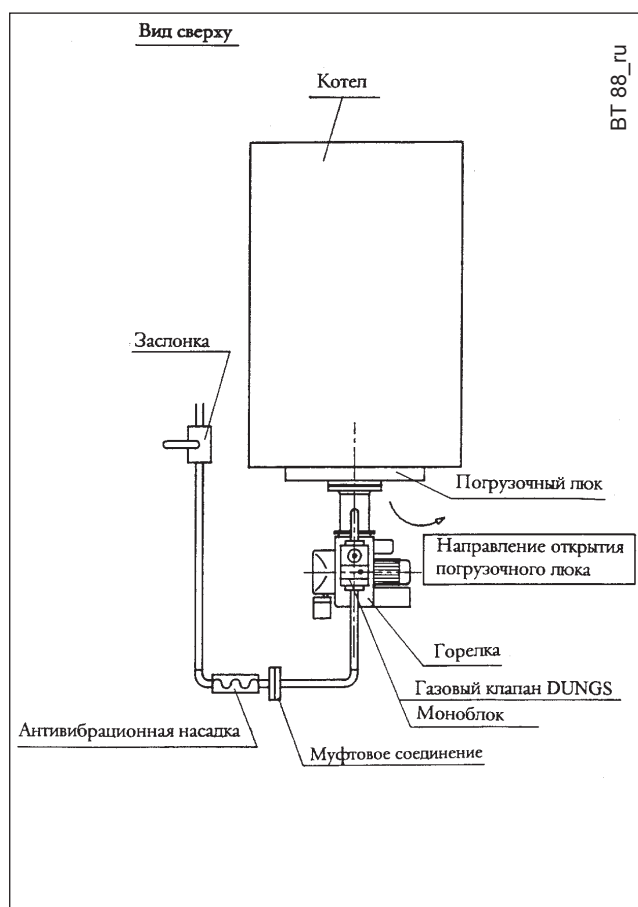
Газоподводящий трубопровод должен подбираться с учётом длины и расхода газа в соответствии с нормативами UNI; кроме того он должен быть герметичным и хорошо проверенным до испытания горелки. На данном трубопроводе, вблизи горелки, необходимо обязательно установить подходящий патрубок, который поможет более лёгкому демонтажу горелки и/или открытию дверцы котла.



- 1) Закрепите фланец B на стакане горелки посредством винта A и гайки C из комплекта (2 для BTG 20).
- 2) Расположите на стакане изоляционную прокладку (E), а между фланцем и прокладкой проложите шнур (F).
- 3) Наконец, закрепите горелку к котлу при помощи 4 установочных штифтов и гаек из комплекта поставки.

ПРИМ. Проверьте, что стакан погружён в камеру сгорания в соответствии с инструкциями, данными изготовителем котла.

На горелке имеется соединительный свободный фланец на головке горения. При креплении горелки к котлу необходимо правильным образом разместить данный фланец так, чтобы головка горения поместилась в топку на ту длину, которую установил Изготовитель котла. После того, как горелка была правильно соединена с котлом необходимо подключить к ней газовый трубопровод. На газовом клапане DUNGS мод. MB... помещается фильтр и стабилизатор давления газа, поэтому на газоподводящем трубопроводе должен быть монтирован только отсечной кран и вибровставка. Только в случае если давление газа превышает максимально допустимое нормативами значение, равное 400 мм В. С, необходимо установить на газовом трубопроводе с внешней стороны котельной подходящий редуктор давления. До монтирования съёмного штуцера рекомендуем установить колено прямо на газовой рампе горелки. Этот вариант позволит открыть возможную дверцу котла после того, как был открыт сам патрубок. Вышеизложенная информация чётко отражена на рисунке (BT 8871).



ОПРЕДЕЛЕНИЕ ДАВЛЕНИЯ В КАМЕРЕ СГОРАНИЯ

№ 0002934330

ИСПР. 22/10/2004

Если отверстие на дверце недостаточно для прохождения трубки и на ней отсутствует смотровое стекло пламени необходимо проделать отверстие диаметром 12 на уровне штуцера 1/4". После этого можно поместить трубку для забора давления из камеры сгорания (в оснастке горелки).

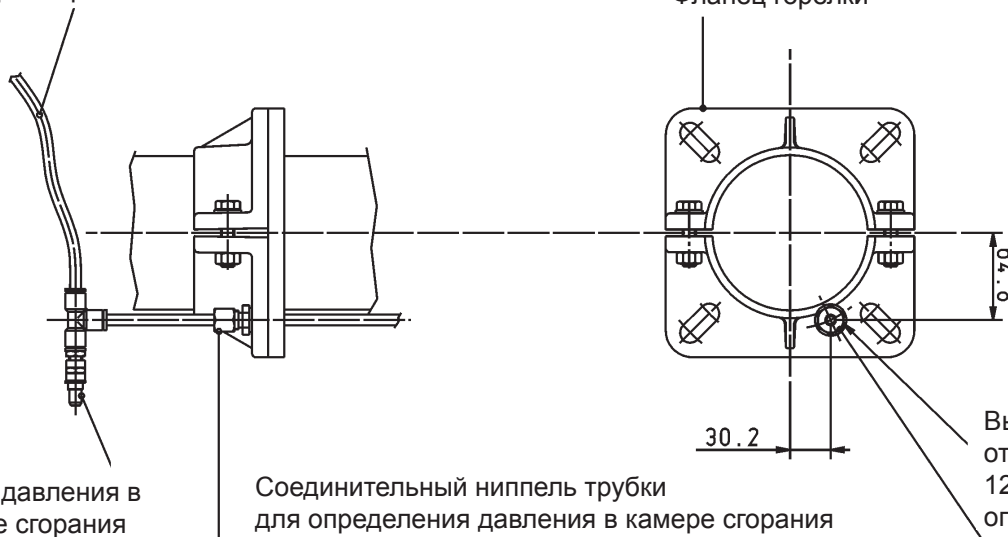
Трубка передачи давления
в камере сгорания

Забор давления в
камере сгорания

Соединительный ниппель трубки
для определения давления в камере сгорания

Фланец горелки

Выполните
отверстие диам.
12 на плите и
огнеупоре



ЭЛЕКТРИЧЕСКИЕ СОЕДИНЕНИЯ

Линия питания, трёхфазная или однофазная, должна иметь подходящее для поглощаемой мощности горелки сечение (минимальное сечение 1,5 мм²) и быть оснащена выключателями с предохранителями. Кроме того, стандартом требуется наличие выключателя на линии питания горелки, который должен располагаться с внешней стороны котла в легкодоступном положении. Все электрические линии должны быть защищены упругой оболочкой, прочно закреплены и проходить вдали от элементов, находящихся под высокой температурой. Относительно электрических соединений (линия и термостаты) смотрите схему.

ОПИСАНИЕ ФУНКЦИОНИРОВАНИЯ

Когда закрывается главный выключатель горелки и закрыты термостаты, начинает поступать питание на блок управления и контроля. Включается двигатель вентилятора, который запускает продувку камеры сгорания. Одновременно с этим двигатель управления воздушной заслонкой открывает заслонку в положении, которое соответствует максимально отрегулированному значению. Поэтому фаза продувки камеры сгорания происходит при положении воздушной заслонки на большом пламени. По окончании фазы продувки воздушная заслонка перемещается в положение маленького пламени. Если прессостат контроля давления воздуха вентиляции обнаружит достаточное значение давления, сработает трансформатор розжига, откроются газовые клапаны (главный и предохранительный)

и горелка загорится. Так появится пламя, которое будет обнаружено детектором пламени, после чего продолжится и завершится фаза розжига с отключением трансформатора розжига и включением двигателя управления воздушной заслонки, который постепенно поместит заслонку в положение большого пламени. Количество подаваемого газа в условиях большого пламени должно регулироваться на сервоприводе управления воздушной заслонкой (см. чертёж № 0002934320). При отсутствии розжигowego пламени блок управления остановится в положении "защитной блокировки". В случае "защитной блокировки" газовые клапаны сразу же закрывают. Для восстановления работы блока и выхода из блокировки необходимо нажать горящую кнопку на блоке управления. Прим.: Для регулировки газовых клапанов смотрите специальные инструкции, которые даются на следующих страницах.

Воздушная заслонка приводится в действие специальным электрическим двигателем (смотрите специальные инструкции на следующих страницах). Имейте ввиду, что при останове горелки из-за срабатывания термостата, воздушная заслонка будет перемещена приводным двигателем в положение полного закрытия.

ОПИСАНИЕ РАБОТЫ МОДУЛЯЦИИ

Если при работе горелки на минимальной мощности и если разрешает зонд модуляции (отрегулирован на значение температуры или давления выше существующего в котле) сервопривод регулировки воздуха начнёт вращаться, вызывая постепенное увеличение подачи воздуха и, следовательно, газа до того момента, пока не достигнется максимальная мощность горелки, на которую она была отрегулирована. Увеличение давления воздуха вентилятора будет обнаружено датчиком газового клапана модели MB-VEF..., который постепенно приведёт в соответствие расход газа при изменении, пусть даже и незначительном, давления воздуха. Горелка остаётся в положении максимальной подачи до тех пор, пока температура или давление не достигнут такого значения, при котором сработает зонд модуляции, который вызовет вращение сервопривода в обратную предыдущей сторону.

Вращение назад, а следовательно и сокращение расхода воздуха и газа, происходит в короткие интервалы времени.

Благодаря этим операциям, система модуляции пытается уравновесить количество тепла, поступающего котлу, с теплом, которое сам котёл отдаёт при эксплуатации. Зонд модуляции, установленный на котле, обнаруживает запрашиваемые изменения и автоматически приводит в соответствие расход топлива и воздуха для горения, задействуя сервопривод регулировки воздуха, поворачивая его в сторону увеличения или уменьшения. Если даже при работе на минимальной мощности достигается предельное значение температуры или давления, на которое настроено устройство окончательного останова (термостат или прессостат), горелка остановится после его срабатывания.

Понижая температуру или давление ниже значения срабатывания устройства останова, горелка вновь включится и будет выполнять программу, как описано ранее. В случае если пламя не появится блок контроля помещается в положение "блокировка" (полный останов горелки и загорание соответствующей сигнальной лампочки). Для разблокирования блока нужно нажать соответствующую кнопку.

КОНТРОЛЬ ПРОЦЕССА ГОРЕНИЯ

Для правильного соотношения воздуха/газа нужно проверить, что значение углекислого газа (CO₂) для метана равно по крайней мере 8% на минимальной мощности горелки и доходит до оптимальных 10% на максимальной мощности.

Не рекомендуется превышать значение 10%, чтобы не работать при очень ограниченном избытке воздуха, что может привести (с изменением атмосферного давления, из-за наличия скоплений пыли в газовых трубопроводах) к увеличению количества CO (угарного газа).

Для предотвращения опасных ситуаций необходимо всегда проверять газоанализатором, что процентное значение угарного газа (CO) в уходящих газах не превышает максимально допустимое значение 0,1%.

РОЗЖИГ И РЕГУЛИРОВКА ГАЗА (МЕТАНА)

- 1) Проверьте, что головка горения входит в топку на расстояние, указанное конструктором котла. Проверьте, что устройство, закрывающее воздух на головке горения, установлено в положении, подходящем для требуемого расхода топлива (проход воздуха между диском и головкой должен быть значительно уменьшен в случае небольшого расхода топлива и, наоборот, если расход топлива довольно высокий, то воздушный зазор между диском и головкой должен быть большим). Смотрите главу "Регулировка головки горения".
- 2) Крайне важно выпустить воздух из трубопроводов если это не было сделано в момент соединения горелки к газовому трубопроводу. Для выполнения этой операции откройте двери и окна и действуйте очень осторожно! Необходимо открыть патрубок на трубопроводе, расположенный рядом с горелкой, а затем потихоньку открывать отсечной(ые) кран(ы) газа. Закройте кран после того, когда Вы почувствовали характерный запах газа. Дайте необходимое время на то, чтобы весь газ выветрился наружу и проветрилось помещение, а после этого опять соедините горелку к газовому трубопроводу.
- 3) Проверьте, что в котле есть вода и вентили системы открыты.
- 4) Точно проверьте, что выброс продуктов сгорания происходит без каких-либо препятствий (заслонки и дымоход открыты).
- 5) Проверьте, что напряжение присоединяемой электрической линии соответствует напряжению горелки и, что электрические соединения (двигатель и главная линия) подготовлены для работы с имеющимся значением напряжения. Проверьте, что электрические соединения, выполненные на месте, осуществлены в соответствии с нашей электрической схемой.
- 6) Подсоедините манометр с подходящей шкалой отсчёта к заборному отверстию давления газа для выявления регулировочного значения (если позволяет величина предусмотренного давления можно использовать прибор с колонной водяного столба, не пользуйтесь для маленьких давлений стрелочными приборами).
- 7) Отрегулируйте значение воздуха для маленького и большого пламени, придерживаясь инструкций по регулировке электрического двигателя управления воздушной заслонкой, которые приводятся на следующих страницах. На деле, поместите кулачки регулировки воздуха маленького и большого пламени в положения, которые считаете подходящими для тепловой мощности, необходимой для маленького и большого пламени.
- 8) Посредством специального винта регулировки соотношения давления газа и воздуха газового клапана модели MB-VEF....задайте требуемую величину (смотрите на следующих страницах специальные инструкции для газового клапана MB-VEF...). На деле нужно использовать винт регулировки соотношения давления газа (на головке горения) и давления воздуха (на головке горения). Поместите опорный указатель на значение от 0,4 до 0,8 для того, чтобы расход воздуха был больше расхода газа.

10) Теперь включите выключатель электрического щита и поместите выключатели модуляции в положение MIN (минимум) и MAN (ручной). Блок управления получит напряжение и программатор запустит горелку, как описано в главе “Описание функционирования”.

Примечание: Продув выполняется с полностью открытой заслонкой и поэтому во время этой операции серводвигатель регулировки срабатывает и проделывает полный ход от открытия до максимального заданного значения.

Только тогда, когда сервопривод регулировки возвратится в положение розжига, блок управления продолжит свою программу розжига, подключая трансформатор и газовые клапаны для розжига. Во время фазы продува необходимо проверить, что прессостат контроля давления воздуха меняет позицию (от закрытого положения без обнаружения давления должен перейти в закрытое положение с определением давления воздуха). Если воздушный прессостат обнаруживает недостаточное давление (не выполняет смену позиций) не включится трансформатор розжига и газовые клапаны, поэтому блок управления остановится в положении “блокировка”. Следует уточнить, что несколько “блокировок” на фазе первого розжига должны считаться нормальными, так как в трубопроводе газовой рампы ещё присутствует воздух, который должен полностью выйти для того, чтобы получилось стабильное пламя. Для разблокирования нажмите кнопку разблокировки. При первом включении могут наблюдаться и другие “блокировки” по следующим причинам:

- a) С газового трубопровода не был выпущен до конца воздух, поэтому количества газа недостаточно для обеспечения стабильного пламени.
 - b) Блокировка с наличием пламени может быть вызвана нестабильностью пламени в зоне ионизации из-за неправильного соотношения воздуха/газа. Эту ситуацию можно исправить изменением количества подачи воздуха и/или газа до нахождения правильного соотношения. Тот же недостаток может быть вызван неправильным распределением воздуха/газа на головке горения. Это можно поправить изменяя положение головки горения при помощи регулировочного устройства: больше открыть или закрыть воздушный зазор между головкой и распылителем газа.
- 11) Поместите горелку на минимальный режим (сервопривод модуляции на минимуме) проверьте интенсивность и вид пламени. При необходимости выполните необходимые поправки в регулировке (смотрите инструкции по газовому клапану модели MB-VEF...). После этого проверьте количество подаваемого газа, выполняя считывание со счётчика. В случае необходимости исправьте расход газа и соответственно воздуха, выполняя ранее описанные действия. Затем проверьте процесс горения при помощи специальных инструментов (смотрите главу “Контроль процесса горения”).
- 12) Отрегулировав минимум, поместите выключатели в режим MAN (ручной) и MAX (максимальный). Серводвигатель

регулировки воздуха поместится в положение макс. значения и вслед за этим расход газа достигнет своего максимума. Затем проверьте количество расходуемого газа, выполнив считывание со счётчика. С горелкой, работающей на максимальной мощности, подсчитайте разницу между двумя считанными значениями, полученными на расстоянии одной минуты одно от другого. Умножьте полученное значение на 60 - выйдет расход за 60 минут, т.е. за час. Умножая часовой расход (м³/ч) на теплоту сгорания газа получается выдаваемая мощность в Ккал/ч, которая должна соответствовать или быть очень близкой к значению требуемой мощности котла (низшая теплота сгорания для метана = 8550 Ккал/нм³). Нельзя оставлять горелку в работе если расход превышает максимально допустимый для котла, что поможет предотвратить его повреждение. В связи с этим необходимо сразу же после выполнения считывания выключить горелку.

- 13) Для изменения максимального расхода газа используйте регулятор подачи воздуха, так как расход газа автоматически подстраивается под расход воздуха. Выполните необходимые операции на кулачке регулировки максимального открытия воздушной заслонки (смотрите чертёж № 0002934320). Необходимо сократить угол открытия воздушной заслонки для уменьшения расхода газа и, наоборот. Для изменения газозудушного соотношения смотрите инструкции по газовому клапану MB-VEF...
- 14) После этого контролируется горение специальными приборами и при необходимости изменяются отрегулированные ранее значения (воздух и возможно газ). Крайне важно проверить специальными приборами, что процентное значение угарного газа (СО) в уходящих газах не превышает максимально допустимое значение, равное 0,1% и, что значение СО₂ не превышает 10% для метана (смотрите главу “Контроль процесса горения”).
- 15) Отрегулировав работу на большом пламени (макс.) нужно поступить так, чтобы серводвигатель регулировки воздуха переместился на минимум для контроля этого положения.
- 16) Для того, чтобы поместить сервопривод регулировки воздуха и, следовательно газа, на минимум следует поместить выключатель модуляции в положение MIN.
- 17) Когда сервопривод воздуха находится на минимуме и необходимо изменить имеющиеся условия горения (газ/воздух), следует обратиться к инструкциям по регулировке газовых клапанов модели MB-VEF...
- 18) Рекомендуется выполнять контроль процесса горения при помощи приборов, а если необходимо, изменять ранее выполненные настройки даже в некоторых промежуточных точках модуляционного хода.
- 19) Теперь проверьте исправное функционирование модуляции в автоматическом режиме.
- 20) Воздушный прессостат отвечает за обеспечение безопасных условий и блокирует блок управления в том случае, когда давление воздуха не соответствует предусмотренному. Поэтому, воздушный прессостат должен быть отрегулирован так, чтобы он срабатывал,

закрывающий контакт (при работе должен находиться в замкнутом положении), когда давление воздуха в горелке становится достаточным. Необходимо уточнить, что если не замкнётся контакт, который должен замыкаться во время работы (нехватка давления воздуха), блок управления выполнит свой цикл, но трансформатор розжига не включится и газовые клапаны не откроются, следовательно, горелка остановится в положении “блокировка”. Для проверки исправного функционирования прессостата необходимо, чтобы горелка работала на минимальной подаче. Увеличивайте отрегулированное значение до тех пор, пока не сработает прессостат, за которым последует мгновенная остановка горелки в положении “блокировка”. Восстановите работу горелки нажатием специальной кнопки и настройте прессостат на значение, при котором он сможет обнаружить имеющееся давление воздуха на фазе предварительного продува. Соединительная цепь прессостата предусматривает самоконтроль, поэтому необходимо, чтобы контакт, который должен замыкаться в состоянии покоя (крыльчатка в покое и, следовательно, отсутствие давления воздуха в горелке), на самом деле замыкался, в противном случае, блок управления и контроля не включается и горелка остаётся в покое.

- 21) Назначение монтированного прессостата контроля давления газа (минимального и максимального) - препятствовать работе горелки, когда давление газа не входит в предусмотренные значения. Исходя из специфической функции прессостатов ясно, что контрольный прессостат минимального давления должен использовать контакт, находящийся в замкнутом положении тогда, когда прессостат обнаруживает давление, превышающее отрегулированное значение. Прессостат максимального давления должен использовать контакт, находящийся в замкнутом положении тогда, когда прессостат обнаруживает давление, меньшее отрегулированного значения. Регулировку прессостатов минимального и максимального давлений газа необходимо выполнять на этапе испытания горелки с учётом имеющегося давления. Прессостаты электрически соединены последовательно, в связи с этим срабатывание (понимается, как открытие контура) одного из газовых прессостатов приведёт к тому, что блок управления не подключится и, следовательно, горелка будет оставаться в покое. Когда горелка работает (пламя горит) и срабатывает газовый прессостат (открывается контур), мгновенно останавливается горелка. При испытании горелки крайне важно проверить исправное функционирование прессостатов. Выполняя необходимые операции на регулировочных механизмах, проверяйте срабатывание прессостата (открытие контура), за которым должно последовать отключение горелки.
- 22) При наличии УФ-фотоэлемента, приблизительно после минуты с момента розжига выньте фотоэлемент с гнезда. После того, как УФ-фотоэлемент вынят из гнезда он не может увидеть ультрафиолетовое излучение, идущее от пламени, поэтому с соответствующего реле будет снято напряжение. Горелка сразу же остановится в положении “блокировка”. Даже небольшая жирность может сильно нарушить прохождение ультрафиолетовых лучей через шарик УФ-фотоэлемента, что приведёт

к тому, что внутренний чувствительный элемент не получит достаточное излучение, необходимое для исправной работы. В случае загрязнения резервуара фотоэлемента соляной, мазутом и т. д., необходимо его должным образом прочистить. Следует уточнить, что даже простой контакт с пальцами может оставить следы жира, достаточные для нарушения исправной работы УФ-фотоэлемента. УФ-фотоэлемент не “видит” дневной свет и свет обычной лампочки. Проверить чувствительность можно пламенем (зажигалка, свеча) или электрическим разрядом, который имеет место между электродами обычного трансформатора розжига. Для обеспечения исправного функционирования правильное значение тока УФ-фотоэлемента должно быть достаточно стабильным и не опускаться ниже минимального значения, которое требуется данному блоку управления. Значение приводится на электрической схеме. Возможно понадобится найти методом проб наилучшее положение. Для этого нужно переместить по оси или вращением относительно крепёжного хомута корпус с фотоэлементом.

- 23) Проверьте эффективность термостатов и прессостатов котла (их срабатывание должно привести к останову горелки).

РЕГУЛИРОВКА ВОЗДУХА НА ГОЛОВКЕ ГОРЕНИЯ

Внимание! В данном случае, когда на горелке монтированы газовые клапаны модели MB-VEF..., перемещение устройства регулировки воздуха на головке горения автоматически и неизбежно приведёт к изменению расхода газа (смотрите главу “Принцип функционирования клапана модели MB-VEF...”).

На головке горения имеется регулировочный механизм, который позволяет закрывать или открывать воздушный зазор между диском и головкой. Таким образом, уменьшая зазор, будет образовываться высокое давление перед диском даже при низком расходе. Высокая скорость и завихрение воздуха будут способствовать его лучшему смешению с топливом и, следовательно, будет получена отличная смесь для горения и стабильное пламя. Наличие высокого давления воздуха перед диском может стать крайне важным для предотвращения пульсирования пламени, в особенности в тех случаях, когда горелка работает с разряженной топкой и/или в условиях высокой тепловой нагрузки. Всё вышеизложенное даёт понять, что механизм, который закрывает воздушный зазор на головке горения, должен быть выставлен на такое значение, при котором за диском пламени всегда будет обеспечиваться довольно высокое давление воздуха. Рекомендуется выполнить регулировку таким образом, чтобы получился такой воздушный зазор на головке, при котором воздушная заслонка, регулирующая поток вентилятора горелки, была значительно открыта. Естественно, данная ситуация должна наблюдаться в том случае, когда горелка работает на требуемой максимальной мощности. На деле, нужно начать регулировку с устройством, закрывающим воздушный зазор на головке, в среднем положении, так горелка будет включена с приблизительной регулировкой, как описано ранее.

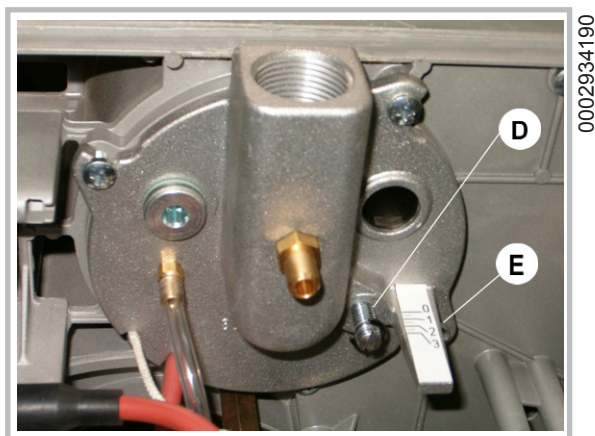
Достигнув требуемой максимальной подачи, необходимо поправить позицию механизма, закрывающего воздушный зазор на головке горения. Для этого переместите его вперёд или назад (см. 002934190) так, чтобы получить поток воздуха, соответствующий подаче, при этом положение воздушной заслонки должно быть довольно открыто.

ПРИМ. Для облегчения регулировок на головке горения рекомендуется обратиться к таблице № 0002934171.

Уменьшая зазор на головке горения нужно избегать его полного закрытия, при котором можно слишком нагреть головку, что приведёт к быстрому износу.

ПРИМ. Проверьте, что горение хорошее, так как в случае смещения регулятора вперёд может случиться такая ситуация, когда скорость воздуха на выходе будет настолько высокая, что это будет затруднять розжиг. При выявлении данной ситуации необходимо постепенно перемещать регулятор назад до тех пор, пока не будет найдено такое положение, при котором розжиг будет происходить исправно, после этого необходимо зафиксировать найденную позицию, как окончательную. Напоминаем, что для маленького пламени желательно ограничить до минимума количество подаваемого воздуха для того, чтобы розжиг был хорошим и в более сложных случаях.

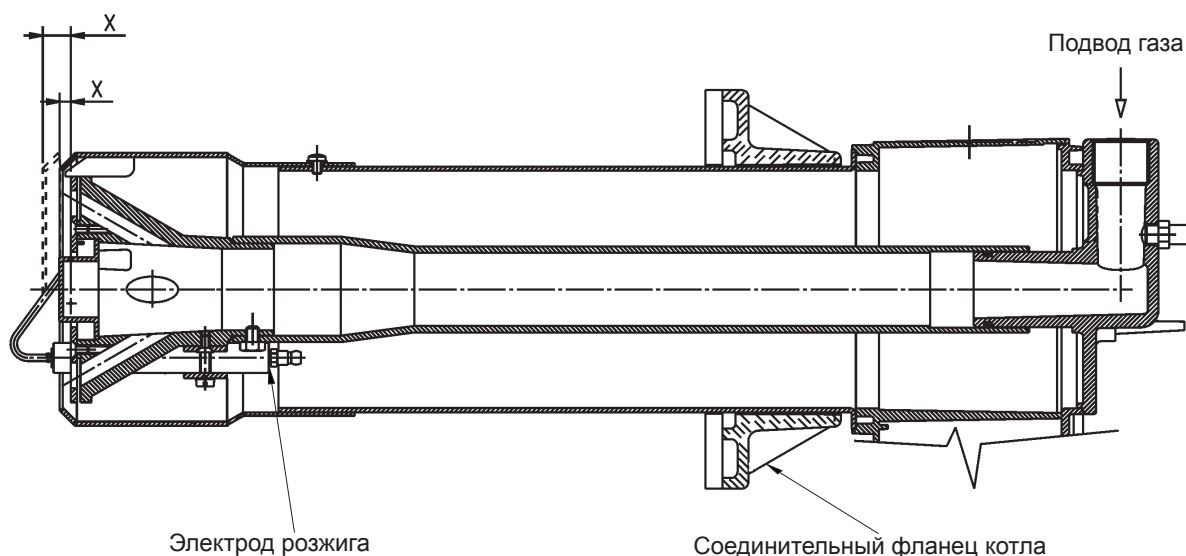
РЕГУЛИРОВАНИЕ ГОРЕНИЯ



0002934190

- D ВИНТ РЕГУЛИРОВКИ ДИСКА ПЛАМЕНИ
- E УКАЗАТЕЛЬ ПОЛОЖЕНИЯ ДИСКА ПЛАМЕНИ (0 = МИН; 3 = МАКС.)

СХЕМА РЕГУЛИРОВКИ ГОЛОВКИ ГОРЕНИЯ



№ 0002934171

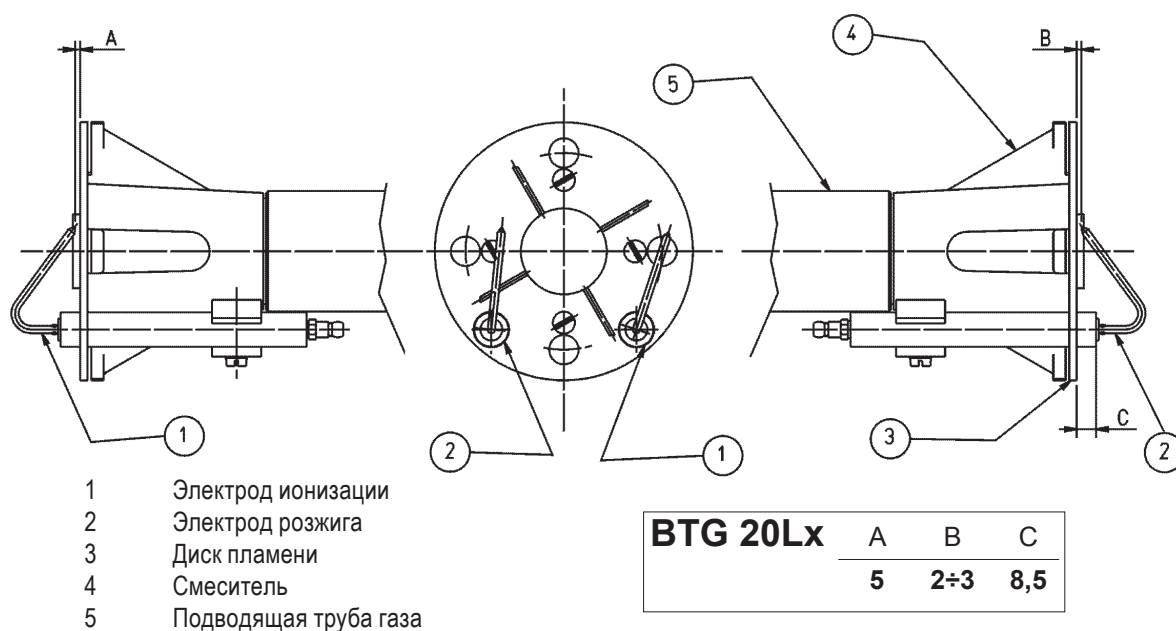
X = Расстояние головки/диска.

ПРИМ. С уменьшением расстояния "X" будет уменьшено и значение выбросов NOx. Всегда настраивайте значение расстояния "X" в пределах 5 мм (мин.) - 13 мм (макс.).

СХЕМА РАСПОЛОЖЕНИЯ ЭЛЕКТРОДОВ

№ 0002934181

ИСПР. 26/05/2004

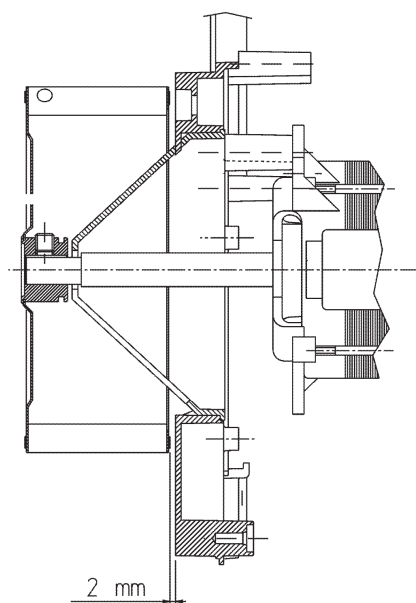


- 1 Электрод ионизации
- 2 Электрод розжига
- 3 Диск пламени
- 4 Смеситель
- 5 Подводящая труба газа

№ 0002934150

ИСПР. 26/05/2004

МОНТАЖНАЯ СХЕМА ВЕНТИЛЯТОРА



На этапе монтажа вентилятора проверьте, что были соблюдены размеры, указанные на рисунке.

ИСПОЛЬЗОВАНИЕ ГОРЕЛКИ

Горелка работает полностью в автоматическом режиме, поэтому выполнять какие-либо регулировки во время её функционирования не нужно. Положение "блокировка" это защитная позиция, в которую автоматически переходит горелка, когда какой-то компонент горелки или системы ненадёжен, поэтому, прежде чем восстановить функционирование горелки, необходимо убедиться в том, что причина, вызвавшая "блокировку" не приведёт к созданию опасной ситуации.

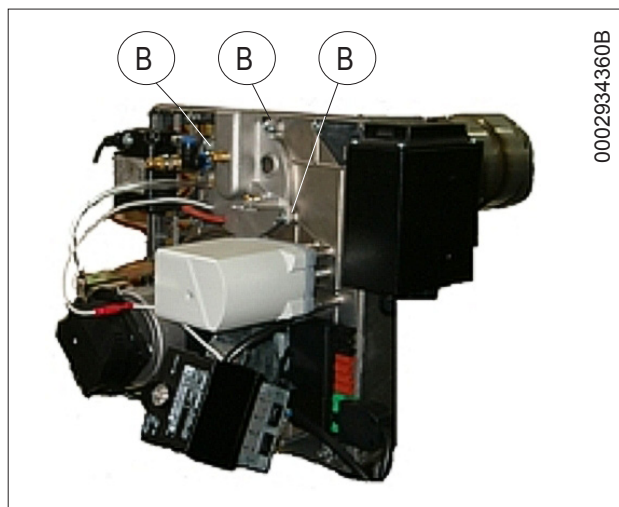
Причины блокировок могут носить временный характер, напр., воздух в трубопроводах и т. д.. В данных случаях после разблокирования горелка переходит к нормальному функционированию. В случае повторных "блокировок" (3-4 раза подряд) не нужно настаивать на восстановлении работы, найдите причину и устраните её или запросите помощь в Сервисном Центре. В положении "блокировка" горелка может находиться неограниченное время. В случае аварийной ситуации закрыть топливный кран и отключить электрическое питание.

ТЕХОБСЛУЖИВАНИЕ

Горелка не нуждается в особенном обслуживании, но в любом случае, хорошим правилом будет если Вы регулярно будете проверять чистоту фильтра и эффективность электрода ионизации. Необходимо также проверять, что искра электрода розжига происходит между электродом и диском перфорированного листа. Может даже понадобится прочистить головку горения. Во время операции по повторному монтажу компонентов будьте внимательны: точно центрировать электроды (розжига и контроля пламени) для предотвращения замыкания на "массу", что приведёт к блокировке горелки. Большинство деталей можно проконтролировать, убрав кожух; для проверки головки необходимо демонтировать узел смесителя, выполняя нижеперечисленные действия:



1) Открутите винт "А" с крышки, чтобы получить доступ к внутренним узлам горелки.



2) После отсоединения газовой рампы открутите 3 винта "В", которые фиксируют к пластине горелки фланец газоподводящего патрубка.



3) Выньте узел смесителя, показанного на рисунке.

Блок управления газовой горелкой

Блок управляет 1- и 2-этапными газовыми горелками маленькой и средней мощности. LME... и эта инструкция предназначены для использования OEMs, которые объединяют средства управления горелками в своих продуктах.

Контроль пламени с исследованием ионизации

	Напряжение UN = AC 230 V*
Датчик напряжения между пробой ионизации и заземлением (вольтметр переменного тока Ri >= 10 M)	Переменный ток 115...240 V
Порог включения (ограничение нагрузки): Включение (пламя есть) (амперметр постоянного тока Ri <= 5) Выключение (пламени нет) (амперметр постоянного тока Ri <= 5)	Постоянный ток >= 1.5 A Постоянный ток <= 0.5 A
Датчик тока, необходимый для надежности операции	Постоянный ток >= 3 A
Переключение в случае слабого пламени в течение операции (LED зеленые вспышки)	Приблизительно постоянный ток 5 A
Короткое замыкание между пробой ионизации и заземлением (амперметр переменного тока Ri <= 5 k)	Максимальный переменный ток 100...300 A

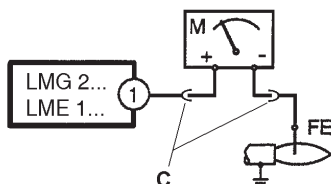
* В случае применения за пределами Евросоюза, предусмотрены колебания переменного тока 230 V +/- 10%.

Примечание

С аналогичным качеством пламени, датчик потока с LME... может быть другим, чем с LMG.../LGB...

Контроль пламени с ионизацией может быть достигнуто с использованием проводимости и регулированием эффекта пламени. Усилитель сигнала пламени отвечает только на компонент потока постоянного тока сигнала пламени. Короткое замыкание между пробой ионизации и заземлением выключает горелку.

Измерение потока



Легенда

- C — электролитический конденсатор 100...470 F; DC 10...25 V
- ION — проба ионизации
- M — микроамперметр, Ri max. 5000

Индикаторы операционного статуса

В течение запуска индикаторы статуса могут быть следующими:

Цветовое табло(LED)		
Статус	Цветовой код	Цвет
Ожидайте следующее время "время"	○	Нет
Фаза воспламенения	● ○ ● ○ ● ○ ● ○ ● ○ ●	Мигающий желтый
Горение стабильное	□	Стабильный зеленый
Горение нестабильное	■ ○ ■ ○ ■ ○ ■ ○ ■ ○ ■	Мигающий зеленый
Посторонний свет при запуске горелки	■ ▲ ■ ▲ ■ ▲ ■ ▲ ■ ▲	Переменный зеленый-красный
Излишнее напряжение	● ▲ ● ▲ ● ▲ ● ▲ ● ▲	Переменный желтый-красный
Ошибка, тревога	▲	Стабильный красный
Код ошибки (обратитесь к "Таблице ошибок")	▲ ○ ▲ ○ ▲ ○ ▲ ○	Мигающий красный
Диагностика интерфейса	▲ ▲ ▲ ▲ ▲ ▲ ▲ ▲	Вспышки красного цвета

Легенда

- Устойчивый
- Нет
- ▲ Красный
- Желтый
- Зеленый

УТОЧНЕНИЯ ПО ИСПОЛЬЗОВАНИЮ ПРОПАНА (СНГ)

Считаем полезным довести до Вашего сведения некоторые замечания относительно использования сжиженного газа пропана (СНГ).

1) Приблизительная оценка эксплуатационной стоимости

- 1 м³ сжиженного газа в газообразном состоянии имеет нижнюю теплоту сгорания, равную 22000 Ккал.
- Для получения 1 м³ газа требуется около 2 кг сжиженного газа, что соответствует 4 литрам сжиженного газа. Из вышеизложенного следует, что при использовании сжиженного газа (СНГ) получается приблизительно следующее эквивалентное соотношение: 22000 Ккал = 1 м³ (газообразное состояние) = 2 кг СНГ (сжижен.) = 4 литра СНГ (сжижен.), отсюда можно рассчитать стоимость эксплуатации.

2) Нормы по безопасности

Жидкий газ (СНГ) в газообразном состоянии имеет удельный вес выше воздуха (удельный вес относительно воздуха = 1,56 для пропана), он не рассеивается в нём, как метан, у которого удельный вес ниже (удельный вес относительно воздуха = 0,60 для метана). Пропан оседает и растекается по полу, как жидкость. Учитывая вышеописанное свойство, Циркуляционным письмом № 412/4183 от 6 Февраля 1975 г. Министерство Внутренних Дел предписало ограниченное использование сжиженного газа. Ниже приведём в обобщённом виде главные положения.

- Сжиженный газ (СНГ) в горелке и/или может использоваться только в наземных помещениях, граничащих со свободным пространством. Запрещается использование сжиженного газа в системах, расположенных в подземных и полуподземных помещениях.
 - В помещении, в котором используется жидкий газ, должны иметься вентиляционные отверстия без закрывающих приспособлений. Отверстия должны располагаться на внешних стенах и иметь поверхность по крайней мере равную 1/15 поверхности плана помещения, но меньше 0,5 м². Из данных отверстий как минимум одна треть общей поверхности должна располагаться в нижней части внешней стены на уровне пола.
- 3) Выполнение установки для жидких видов газа для обеспечения исправного функционирования и безопасности
- Естественная газификация от батареи баллонов или газгольдера используется только для установок маленькой мощности. Способность подачи питания в газообразном состоянии с учётом размеров газгольдера и минимальной наружной температуры условно отражена в следующей таблице:

Температура

минимальная	- 15 °С	- 10 °С	- 5 °С	- 0 °С	+ 5 °С
Газгольдер 990 л.	1,6 kg/h	2,5 kg/h	3,5 kg/h	8 kg/h	10 kg/h
Газгольдер 3000 л.	2,5 kg/h	4,5 kg/h	6,5 kg/h	9 kg/h	12 kg/h
Газгольдер 5000 л.	4 kg/h	6,5 kg/h	11,5 kg/h	16 kg/h	21 kg/h

4) Горелка

Горелка должна заказываться точно уточняя, что она предназначена для работы с жидким газом (СНГ) для того, чтобы она укомплектовывалась газовыми клапанами подходящих размеров для получения хорошего розжига и плавной регулировки. Размеры клапанов нами предусмотрены для работы с давлением питания около 300 мм В.С. Рекомендуем проверить давление газа горелки при помощи водяного манометра.

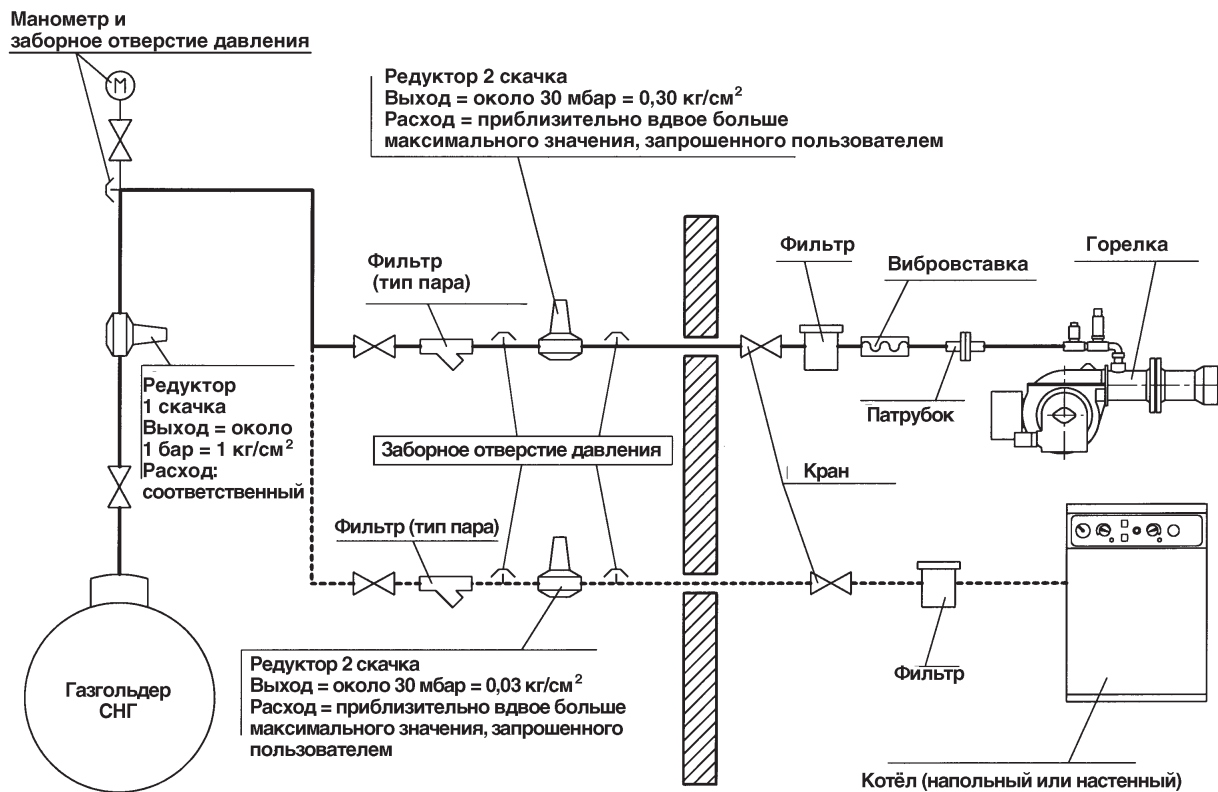
ПРИМ. Максимальная и минимальная мощности (Ккал/ч) горелки остаются теми же, как у изначальной модели горелки, работающей на метане (у СНГ теплота сгорания выше, чем у метана и, поэтому, для полного сгорания требуется количество воздуха, пропорциональное развиваемой тепловой мощности).

5) Контроль горения

Для сокращения затрат и главное, во избежание серьёзных неисправностей, операции по регулировке выполняйте с использованием специальных инструментов. Жизненно важно проверить, что процент угарного газа (СО) не превышает максимально допустимое значение - 0,1% (пользуйтесь газоанализатором). Следует уточнить, что не покрываются гарантией горелки, работающие на сжиженном газе (СНГ) в системах, в которых не соблюдаются вышеописанные предписания.

ПРИНЦИПИАЛЬНАЯ СХЕМА ДЛЯ УМЕНЬШЕНИЯ ДАВЛЕНИЯ СНГ ДВУМЯ СКАЧКАМИ ДЛЯ ГОРЕЛКИ ИЛИ КОТЛА

BT 8721/2
ИСПР. 26/05/2004

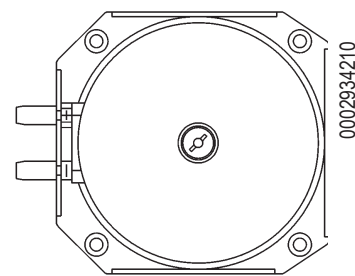


Прим. Не покрывайте изоляционным материалом трубопроводы и редукторы!

ВОЗДУШНЫЙ ПРЕССОСТАТ

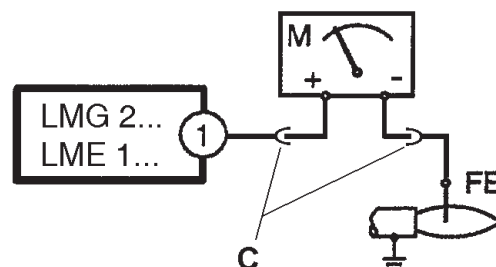
Выполните регулировку прессостата после того, как были отрегулированы остальные устройства горелки с прессостатом, выставленным на начало отсчёта. При горелке, работающей на требуемой мощности, поверните центральный винт прессостата по часовой стрелке до срабатывания блокировки горелки.

После этого поверните винт против часовой стрелки приблизительно на 1/2 оборота и вновь запустите горелку для контроля исправного функционирования. Если горелка опять заблокируется поверните ручку ещё на 1/2 оборота.



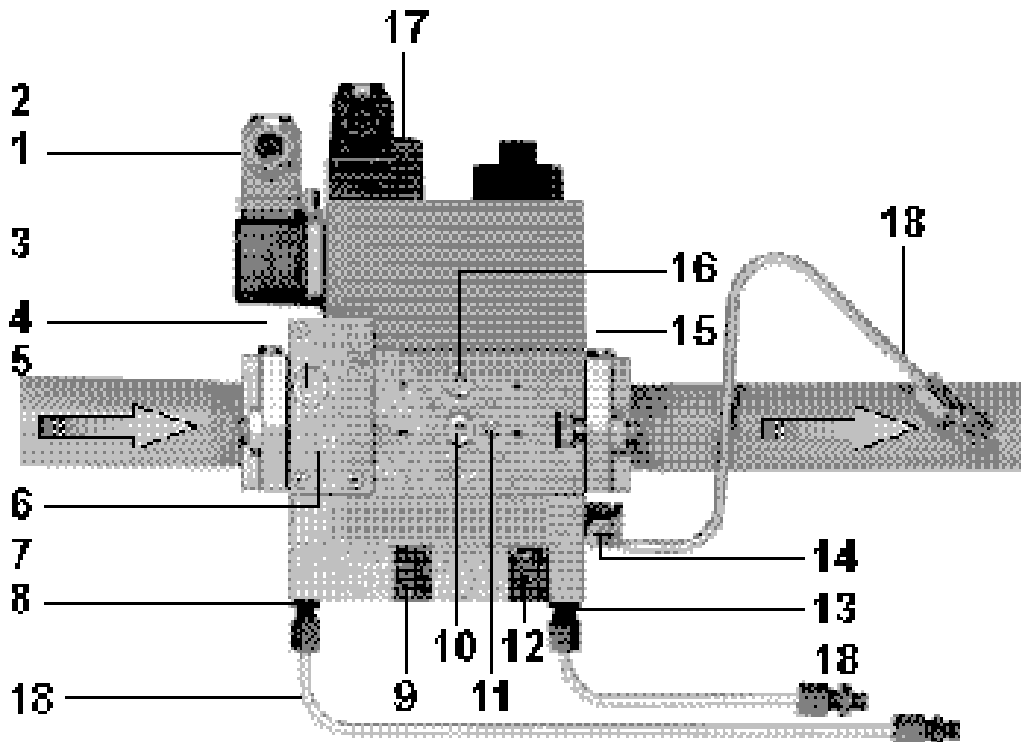
ТОК ИОНИЗАЦИИ

Минимальное значение для работы блока управления равно 3 мкА. Горелка даёт гораздо больший ток, что обычно не требует никакого контроля. В том случае если есть желание измерить ток ионизации необходимо, разъединив соединитель "С", серийно подключить микроамперметр к проводу электрода ионизации, как показано на рисунке.



НЕИСПРАВНОСТИ В ФУНКЦИОНИРОВАНИИ

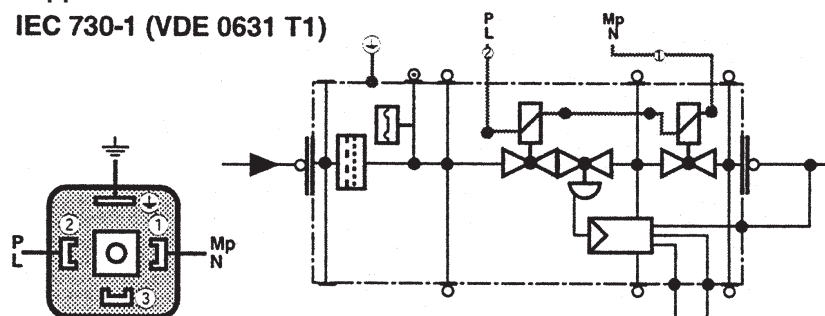
НЕИСПРАВНОСТИ	ВОЗМОЖНАЯ ПРИЧИНА	СПОСОБ УСТРАНЕНИЯ
<p>Аппарат блокируется с появлением пламени (горит красная лампочка). Неисправность определена устройством контроля пламени.</p>	<ol style="list-style-type: none"> 1) Помехи току ионизации, идущие от трансформатора розжига. 2) Датчик пламени (зонд ионизации или УФ-фотоэлемент) неэффективны 3) Датчик пламени (зонд ионизации или УФ-фотоэлемент) в неправильном положении. 4) Зонд ионизации или соответствующий провод замыкают на "массу". 5) Прервано электрическое соединение датчика пламени. 6) Недостаточная тяга или преграда при прохождении уходящих газов. 7) Диск пламени или головка горения загрязнены или изношены. 8) УФ-фотоэлемент загрязнен или жирный. 9) Блок управления неисправен. 10) Нет ионизации. 	<ol style="list-style-type: none"> 1) Поменяйте местами питание (сторона 230 В) трансформатора розжига и проверьте аналоговым микроамперметром. 2) Замените датчик пламени. 3) Исправьте положение датчика пламени и после этого проверьте его исправность при помощи аналогового микроамперметра. 4) Проверьте зрительно и с прибором. 5) Восстановите соединение. 6) Проверьте отсутствие преград при прохождении уходящих газов котёл/дымоход. 7) Зрительно проверьте и при необходимости замените. 8) Хорошо прочистите. 9) Замените. 10) Если "масса" блока управления не эффективна, не будет обнаруживаться ток ионизации. Проверьте эффективность "массы" на специальной клемме блока управления и на соединении "земля" электрической установки.
<p>Аппарат блокируется, газ выходит, но пламени нет (горит красная лампочка). Неисправность относится к контуру розжига.</p>	<ol style="list-style-type: none"> 1) Неисправность в контуре розжига. 2) Провод трансформатора розжига замыкает на "массу". 3) Провод трансформатора розжига отсоединён. 4) Трансформатор розжига неисправен. 5) Расстояние между электродом и корпусом неправильное. 6) Изолятор загрязнён и, поэтому электрод замыкает на массу. 	<ol style="list-style-type: none"> 1) Проверьте питание трансформатора розжига (сторона 230 В) и контура высокого напряжения (электрод замыкает на "массу" или повреждён изолятор под стопорной клеммой). 2) Замените. 3) Соедините. 4) Замените. 5) Расположите на правильное расстояние. 6) Прочистите или замените изолятор и электрод.
<p>Аппарат блокируется, газ выходит, но пламени нет (горит красная лампочка).</p>	<ol style="list-style-type: none"> 1) Неправильное соотношение воздуха/газа. 2) С газового трубопровода не был должным образом удалён весь воздух (случается при первом розжиге). 3) Давление газа недостаточное или чрезмерное. 4) Воздушный зазор между диском и головкой слишком закрыт. 	<ol style="list-style-type: none"> 1) Исправьте соотношение воздуха/газа (возможно слишком много воздуха или мало газа). 2) Ещё раз выпустите воздух с газового трубопровода с максимальной осторожностью. 3) Проверьте значение давления газа в момент розжига (используйте манометр с водяным столбом, если возможно). 4) Приведите в соответствие открытие диска/головки.



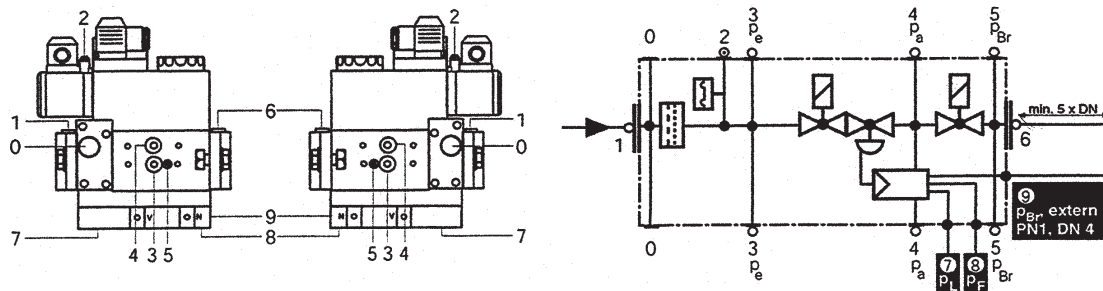
- 1 Электрическое соединение прессостата (DIN 43650)
- 2 Электрическое соединение клапанов (DIN 43650)
- 3 Прессостат
- 4 Фланец на входе
- 5 Соединение измерителя G 1/8 до фильтра возможно с двух сторон
- 6 Фильтр (под крышкой)
- 7 Табличка
- 8 Соединение для давления G 1/8 для измерения давления у нагнетателя pL
- 9 Винт регулировки для соотношения значения V (регулируется от 0,75:1 до 3:1)
- 10 Соединение измерителя G 1/8 возможно с двух сторон до V1
- 11 Крепление измерителя M4 после V2
- 12 Регулировочный винт для поправки нулевой точки величины "N"
- 13 Соединение для давления G 1/8 для измерения давления у котла pF
- 14 Соединение для давления G 1/8 для измерения давления у горелки pBr
- 15 Фланец на выходе
- 16 Возможное соединение для измерителя G1/8 после V1 на обеих сторонах
- 17 Рабочий указатель V1, V2 (опция)
- 18 Импульсные линии

Заземление в соответствии с местными нормами

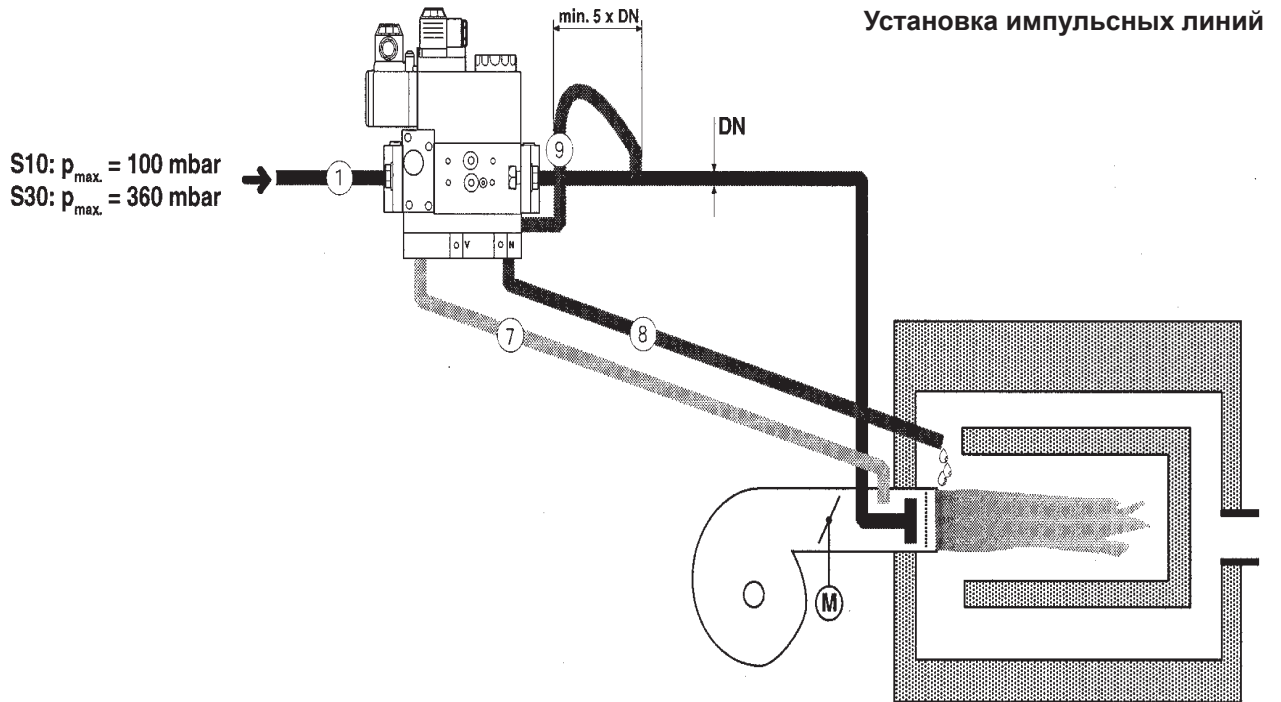
Электрическое подключение IEC 730-1 (VDE 0631 T1)



Надавливаемая ручка



- 1,3,4,6 Резьбовая заглушка G 1/8
- 2 Отвод для измерителя
- 5 Резьбовая заглушка M4
- 7,8,9 Внутренняя резьба G 1/8 для импульсных линий PL, PF, PBr
- 0 Крышка фильтра



- 1 P_e : давление газа на входе
 S10: 5-100 мбар
 S.0 : 100-360 мбар
- 7 P_L давление у нагнетателя, воздух 0,4-100 мбар
- 8 P_F : давление в котле 2 мбар...+5 мбар или атмосфер.

КАЛИБРОВКА УЗЛА РЕГУЛИРОВКИ ДАВЛЕНИЯ



Узел регулировки давления устанавливается на заводе. Калибровочные значения должны быть приспособлены на месте с учётом требований системы.

Модуляционный клапан мод. MB-VEF B01 автоматически увеличивает подачу газа при увеличении подачи воздуха и автоматически уменьшает если подача воздуха уменьшается. Поэтому, расход газа на минимуме и максимуме горелки должен регулироваться только на минимуме и максимуме воздуха. На деле, нужно использовать два кулачка регулировки минимального и максимального значения серводвигателя регулировки воздуха. Имея ввиду этот принцип рекомендуется выполнять регулировку горелки, как изложено ниже. Включите горелку и пусть она работает на минимальном значении модуляции (модуляционный клапан открыт на минимуме). В это время проверьте содержание CO₂ или O₂ и CO в уходящих газах. При необходимости поправьте винтом регулировки нулевой точки величины "N" соотношение газа/воздуха. Поправки выполняются параллельным смещением двух характерных кривых (смотрите график).

ПРИМЕЧАНИЕ: Для уменьшения количества воздуха по отношению к газу и, следовательно, для увеличения процентного содержания CO₂ сместите регулировку "N" в сторону "+". **ПРИМЕЧАНИЕ:** Для увеличения количества воздуха по отношению к газу и, следовательно, для уменьшения процентного содержания CO₂ сместите регулировку "N" в сторону "-". Переключите горелку на максимальную модуляцию, измерьте содержание CO₂ или O₂ и CO в продуктах сгорания и в случае необходимости поправьте откалиброванное соотношение при помощи винта "V" до тех пор, пока не получите оптимальное значение.

ПРИМЕЧАНИЕ: Для уменьшения количества воздуха по отношению к газу и, следовательно, для увеличения процентного содержания CO₂ сместите регулировку "V" в сторону больших значений. **ПРИМЕЧАНИЕ:** Для увеличения количества воздуха по отношению к газу и, следовательно, для уменьшения процентного содержания CO₂ сместите регулировку "V" в сторону меньших значений (смотрите график). После того, как был отрегулировано максимальное значение модуляции вернитесь к минимальному положению и проверьте ранее выполненные регулировки. При необходимости повторно поправьте точку "0" посредством винта "N"

ПРИМ.: Когда для получения низких нагрузок (модуляция на минимуме) нужно было выполнить параллельное изменение характеристики, но при этом значения CO₂ или O₂ хорошие, следует вновь проверить регулировку газозоудного соотношения. При необходимости измените это соотношение винтом "V".

Винты регулировки нулевой точки "N" и соотношения газа/воздуха "V"



ВНИМАНИЕ! Из вышеуказанного очевидно, что изменение давления воздуха горелки посредством устройства регулировки воздуха на головке горения (изменение воздушного зазора) автоматически и неизбежно обуславливает изменение подачи газа.

Например: Уменьшая воздушный зазор между головкой и диском, увеличивается давление воздуха в горелке и уменьшается подача воздуха в топке, следовательно газовый клапан MB-VEF B01 обнаруживает увеличение давление и подаёт больше газа. В связи с этим необходимо откорректировать (уменьшить) подачу газа при помощи специальных устройств, которыми оснащён клапан.

P_L
AIR

p_L макс. = 100 мбар
p_L мин. = 0,4 мбар

P_{Br}
ГАЗ

p_{Br} макс. = 100 мбар
p_{Br} мин. = 0,5 мбар

P_F
Combustion
atmosfere

p_F макс. = +5 мбар
p_F мин. = -2 мбар

V
мин./макс./

V = p_{Br} : p_L
V макс. = 3:1
V мин. = 0,75:1

N
± 1 мбар

Коррекция нулевой точки ± 1 мбар

Возможность регулировки



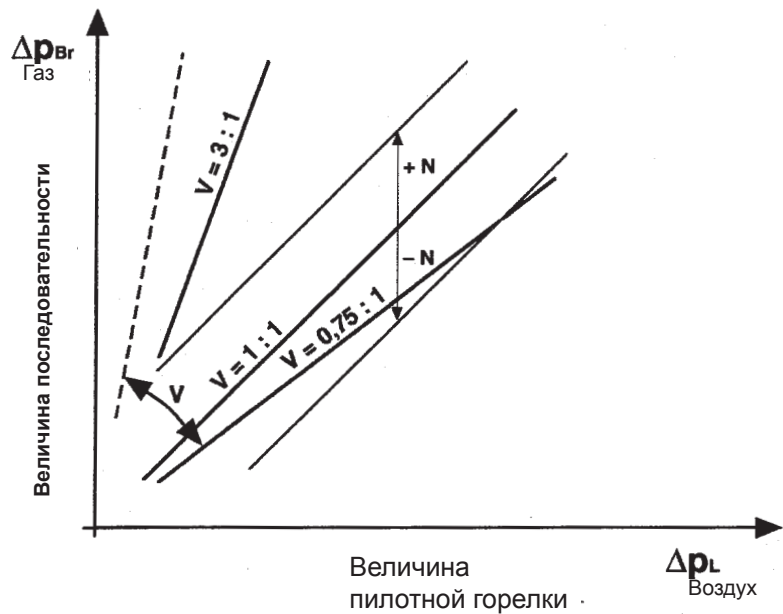
Действительное давление на горелке

$$\Delta p_{Br} = p_{Br} - p_F$$

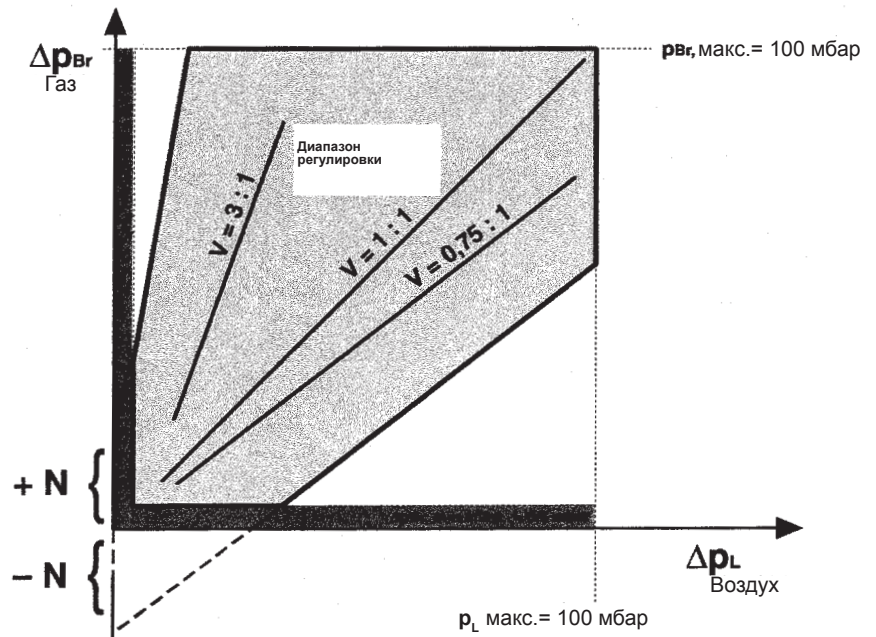


Действительное давление у нагнетателя

$$\Delta p_L = p_L - p_F$$

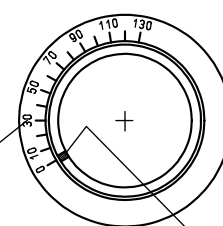


Диапазон регулировки



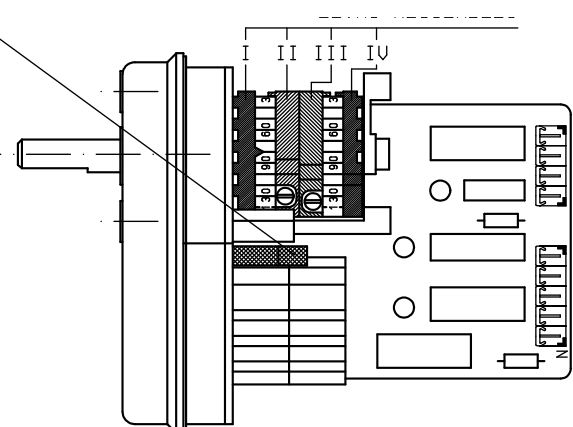
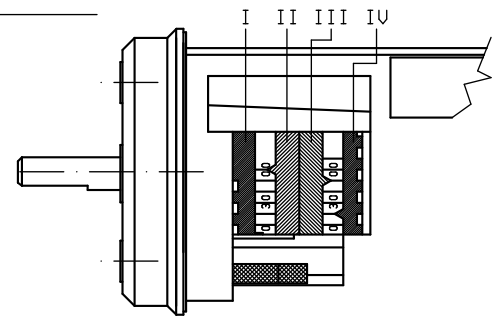
baltur CENTO (FE)	РЕГУЛИРОВКА КУЛАЧКОВ СЕРВОДВИГАТЕЛЯ SQN72.6A4A20 BTG 20LX	№ 0002934321 foglio N. 1 di 1 data 12/06/2007 Dis. vbertelli Visto
-----------------------------	--	--

ШТИФТ ВКЛЮЧЕНИЯ И ИСКЛЮЧЕНИЯ СЦЕПКИ ДВИГАТЕЛЯ-ВАЛА
КУЛАЧКОВ



ШКАЛА ОТСЧЁТА

РЕГУЛИРУЕМЫЕ
КУЛАЧКИ

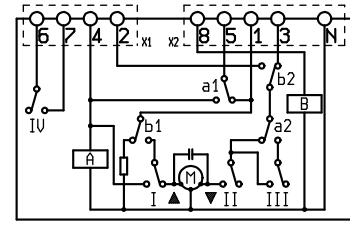



I – МАКСИМАЛЬНОЕ ОТКРЫТИЕ ВОЗДУХА (80°)

II - ПОЛНОЕ ЗАКРЫТИЕ ВОЗДУХА (ГОРЕЛКА
ОСТАНОВЛЕНА) (0)

III- МИНИМАЛЬНОЕ ОТКРЫТИЕ ВОЗДУХА (10°)

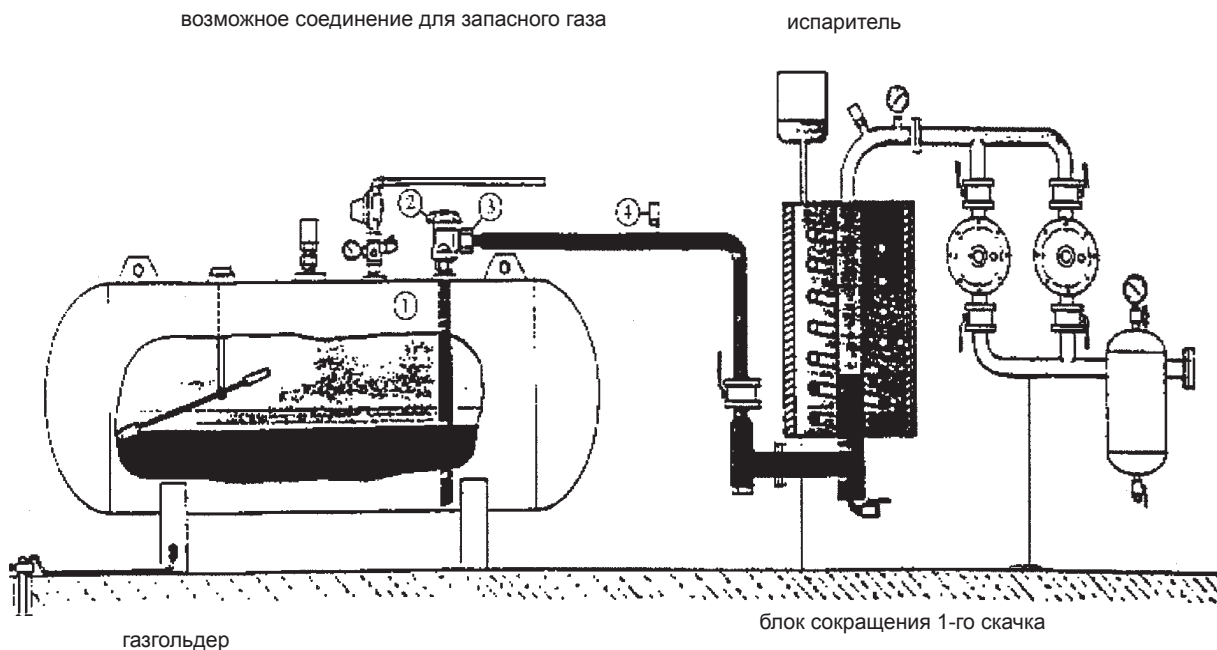
IV - НЕИСПОЛЬЗУЕМЫЙ КУЛАЧОК



SQN72.6A4A20BT

ДЛЯ ИЗМЕНЕНИЯ РЕГУЛИРОВКИ ИСПОЛЬЗУЕМЫХ КУЛАЧКОВ ИСПОЛЬЗУЙТЕ
СООТВЕТСТВУЮЩИЕ КОЛЬЦА (I-II-III. . .) . УКАЗАТЕЛЬ КОЛЬЦА ПОКАЗЫВАЕТ НА
СООТВЕТСТВУЮЩЕЙ ШКАЛЕ ОТСЧЁТА УГОЛ ВРАЩЕНИЯ, ЗАДАННЫЙ ДЛЯ КАЖДОГО
КУЛАЧКА.

СХЕМА УСТАНОВКИ С ИСПАРИТЕЛЕМ



Предупреждения

- Испаритель считается опасной точкой, поэтому его необходимо устанавливать на безопасном расстоянии от строений.
- Электроустановка должна быть следующая: AD-PE (взрывобезопасная - испытана на взрыв).
- Трубопровод для СНГ должен выполняться из стали SS со сварными или фланцевыми соединениями PN 40 (номинальное давление 40 бар). Запрещается применять резьбовые соединения.

Спецификация материалов

- 1) Клапан забора жидкости.
- 2) Кран подачи жидкости с ограничителем потока.
- 3) Стальные патрубки с хвостовиком, который нужно сварить, и медной шайбой.
- 4) Предохранительный клапан 18 бар со стальным патрубком, который нужно приварить.





Baltur S.p.A.
Via Ferrarese, 10
44042 Cento (Fe) - Italy
Tel. +39 051-6843711
Fax: +39 051-6857527/28
www.baltur.it
info@baltur.it

NUMERO VERDE

800 335533

- Yfxbj<ovq rfbfkju vylvrbvdy. Pfdjl-vpujbjdvbtkn jxbfdk<tb pf xjmjq ghfdj rfr gj cjlvavrfwvv btèyvztxrvè lfyysè, bfr v dxtuj, #erfpfyjjuj d rfbfkjut.

本手册中的技术数据仅作参考。百得公司保留更改此规范的权利，恕不另行通知。