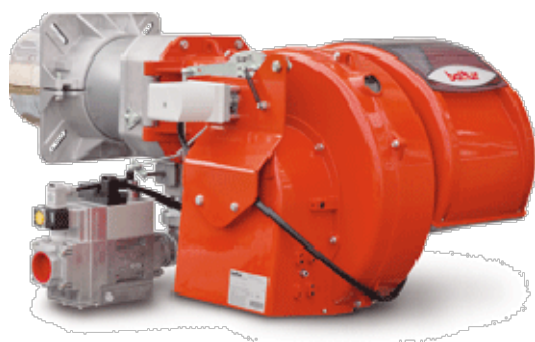


Комбинированная горелка TBML 80 ME



Технические параметры

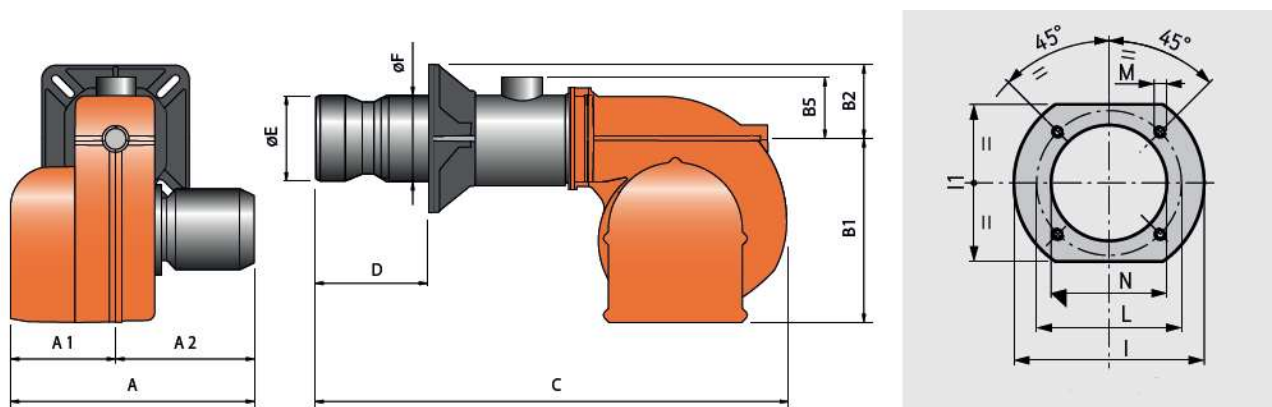
Артикул:	56500010
Тепловая Мощность Мин:	180 кВт
Тепловая Мощность Макс:	850 кВт
Расход Дизеля - Мин. кг/ч:	15.2
Расход Дизеля - Макс. кг/ч:	72
Расход Газа (метан) Мин:	18.1 нм³/ч
Расход Газа (метан) Макс:	85 нм³/ч
Электропитание:	3ф 400В
Тип регулировки:	Двухступенчатая
Вязкость Топлива °Е:	1.5
Размер упаковки Д x Ш x В (мм):	1070 x 700 x 800
Вес НЕТТО/БРУТТО (кг):	81

Технические и функциональные характеристики

- Горелка комбинированная газ/дизель в соответствии Европейскими нормативами EN676 и EN267.
- Прогрессивно-двухступенчатый режим при работе на газе, двухступенчатый режим при работе на дизеле.
- Модуляционный режим при установке электронного регулятора мощности в панели управления (должен быть заказан вместе с модуляционным комплектом - Опция)
- Механическая модуляция.
- Диапазон модуляции: 1:4
- Class 3 выбросов NOx и CO согласно Европейскому нормативу EN676 при работе на газе.
- Class 2 выбросов NOx и CO согласно Европейскому нормативу EN267 при работе на дизеле.
- Наиболее полное сжигание топлива при регул. соотношения воздух/топливо.
- Сопловую сборку можно снять, не снимая горелки с котла.
- Высокоэффективный вентилятор, низкое электропотребление, низкий шум.
- Крепежный фланец, скользящий вдоль сопловой трубы, позволяет найти оптимальное положение сопла в камере сгорания.
- Фланец крепежа к котлу с откидным шарниром обеспечивает удобство обслуживания сопловой сборки без демонтажа горелки с котла.
- Воздухозаборник с воздушной заслонкой.

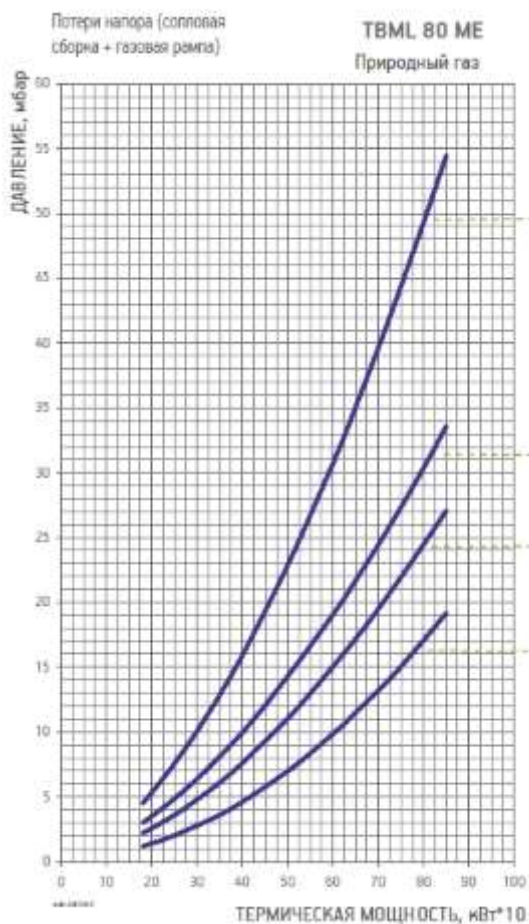
- Регулировка расхода воздуха посредством электрического сервопривода с механическими шарнирами.
- Полное закрытие воздушной заслонки при выключении горелки, во избежание теплопотерь.
- Конструкция воздухозаборника обеспечивает оптимальную траекторию открытия воздушной заслонки.
- Газовая рампа оборудована дроссельным, рабочим и предохранительным клапанами с электромагнитным приводом, контролем герметичности клапанов, реле минимального давления газа, регулятором давления и газовым фильтром. (рампа заказывается отдельно)
- Штекеры горелка/рампа с защитой от неправильного подключения.
- Верхнее подсоединение газовой рампы.
- Электромагнитное сцепление топливного насоса и электродвигателя вентилятора.
- Шестиренчатый топливный насос с регулировкой давления, запорными и предохранительными клапанами.
- Переключение вида топлива: ручное.
- Контроль пламени с помощью фотодатчика UV.
- Панель управления с сигнальными лампами.
- Семиполюсный штекер для подключения электропитания и термостата.
- Четырехполюсный штекер для управления второй ступенью горелки или подключения электронного регулятора мощности.
- Класс электробезопасности: IP54.
- Корпус пульта управления из алюминиевого литья с классом электробезопасности IP55

Размеры горелки:



A мм	A1 мм	A2 мм	B1 мм	B2 мм	B5 мм	C мм	D мм	E мм	F мм	I мм.	I1 мм	L мм	M мм	N мм
700	330	370	380	140	200	1250	270-440	180	178	280	280	250-325	M12	190

Соответствие горелка рампа:



Рабочий диапазон горелки (график):



Вид газа	Кривая на графике	Версия	P. Max** мбар	Исполн.	Газовая рампа Код.	Рег. давления газа с фильтром Код	Адаптер горелка/рампа Код	Контроль герметич. клап. Код	Схема.
ПРИР.	156A	CE/EXP	360	CTV	19990557	в комплекте	96000032	в комплекте	D2
ПРИР.	156B	CE/EXP	360	CTV	19990558	в комплекте	96000007	в комплекте	D2
ПРИР.	156C	CE/EXP	360	CTV	19990559	в комплекте	-	в комплекте	D2
ПРИР.	156D	CE/EXP	500	CTV	19990524	в комплекте	-	в комплекте	D2

Стандартная комплектация

Топливный фильтр, гибкие топливные шланги, форсунки, комплект крепления горелки к котлу (фланец, прокладка), семи- и четырехполюсные электрические штекеры.

Примечания:

- Горелка оборудована устройством перекрытия доступа воздуха в топку.
- * Минимальная мощность при работе на дизеле.
- Теплотворная способность топлива при 0°C, 1013 мбар:
Природный газ: $H_i = 35,80 \text{ МДж/м}^3 = 8550 \text{ ккал/м}^3$,
Дизельное топливо: $H_i = 42,70 \text{ МДж/кг} = 10200 \text{ ккал/кг}$.
- Для другого вида газа или его давления свяжитесь с нашим представителем.