

Газовая горелка BTG 15 P



Технические параметры

Артикул:	17090010
Тепловая Мощность Мин:	50 кВт
Тепловая Мощность Макс:	160 кВт
Расход Газа (метан) Мин:	5 нм³/ч
Расход Газа (метан) Макс:	16,1 нм³/ч
Электропитание:	1ф 230В
Тип регулировки:	Двухступенчатая
Размер упаковки Д x Ш x В (мм):	780x370x410
Вес НЕТТО/БРУТТО (кг):	17/18

Технические и функциональные характеристики

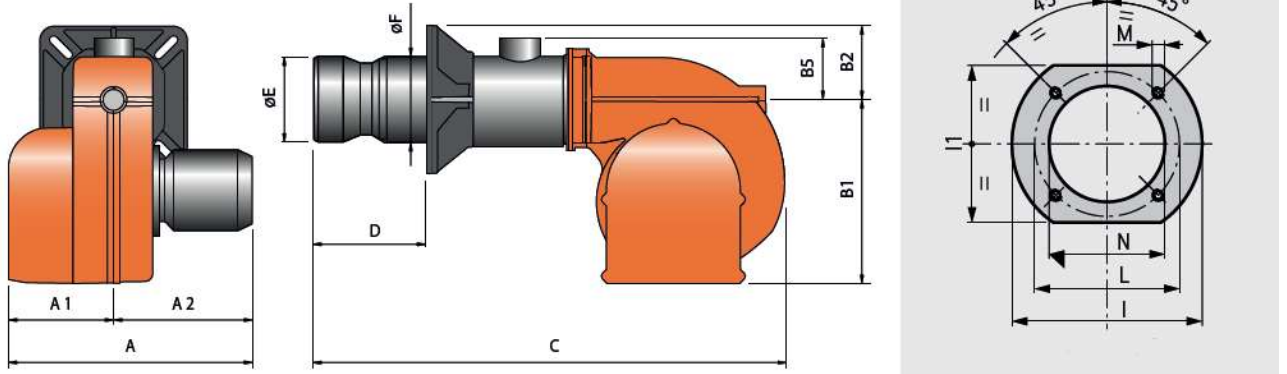
- Двухступенчатая (высокое/низкое пламя).
- Способна работать с любым типом камеры сгорания.
- Образование газозвдушной смеси в воздуходувной трубе.
- Способность достигать максимальных значений сгорания путем регулировки воздуха в камере сгорания и воздуходувной трубе.
- Головка горения с рециркуляцией сгоревших газов позволяет достичь низких выбросов загрязняющих веществ в атмосферу, в особенности это касается оксидов азота (NOx) (класс III для BTG 20P и класс II для BTG 28P в соответствии с нормативом EN676).
- Упрощенное управление благодаря тому, что блок смешивания может быть снят без необходимости демонтажа горелки с котла.
- Регулировка потока для первой и второй степени при помощи электросервомотора с задержкой закрытия клапана для предотвращения рассеивания тепла в дымоход.
- Возможность добавления газовой рампы с блоком контроля герметичности.
- Оборудована одним коннектором с 4 и 7 контактами, одним фланцем, одной изолирующей перемычкой для крепления котла.

Конструктивные характеристики

- Часть вентилятора из алюминиевого сплава.
- Высокоэффективный центробежный вентилятор.
- Впускное устройство для воздуха горения с устройством регулировки потока.
- Стяжной фланец для крепления скользящего котла с регулировкой выступа головки под различные типы горелок.
- Регулируемая воздуходувная труба с форсункой из нержавеющей стали и диском дефлектора из стали.
- Монофазный электромотор для вентилятора.
- Переключатель давления воздуха, обеспечивающий наличие воздуха горения.
- Газовая труба с рабочим клапаном и клапаном безопасности, переключателем минимального давления, регулятором давления и газовым фильтром.
- Автоматическое оборудование контроля и управления для горелок, соответствующее европейским стандартам EN298.
- Проверка наличия пламени через ионизацию электродов.
- Розетка с 7 контактами для электропитания горелки и подключения термостата.
- Розетка с 4 контактами для контроля 2 ступени.

- Подготовлена для подключения к микроамперметру с ионизационным кабелем.
- Уровень защиты электроустановки IP40.
- Звуконепроницаемая защитная крышка.

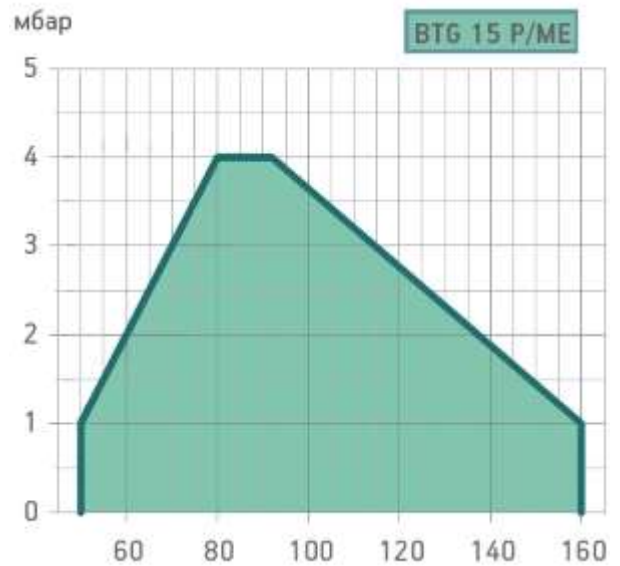
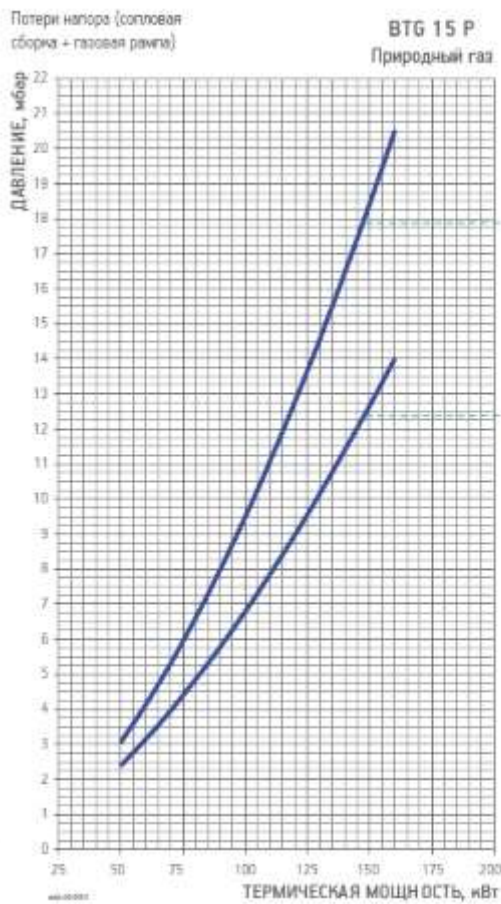
Размеры горелки:



A мм	A1 мм	A2 мм	B1 мм	B2 мм	B5 мм	C мм	D мм	E мм	F мм	I мм.	I1 мм	L мм	M мм	N мм
303	158	145	275	93	70	680	150-280	126	114	185	185	170-210	M10	135

Соответствие горелка рампа:

Рабочий диапазон горелки (график):



Вид газа	Кривая на графике	Версия	P.Max** мбар	Исполн.	Газовая рампа Код.	Рег.давления газа с фильтром Код	Адаптер горелка/рампа Код	Контроль герметич. клап. Код	Схема.
ПРИР.	82A	CE/EXP	360		<u>19990016</u>	в комплекте	-	-	B2
				CTV	<u>19990016</u>	в комплекте	-	98000100	B2
ПРИР.	82B	CE/EXP	360		<u>19990020</u>	в комплекте	-	-	B2
				CTV	<u>19990020</u>	в комплекте	-	98000100	B2
Вид газа	Версия		P.Min* мбар.	Исполн.	Газовая рампа Код	Рег.давления газа с фильтром Код	Адаптер горелка/рампа Код	Контроль герметич. клап. Код	Схема.
LPG	CE/EXP		30		<u>19990016</u>	в комплекте	-	-	B2
				CTV	<u>19990016</u>	в комплекте	-	98000100	B2

Стандартная комплектация:

Комплект крепления горелки к котлу (фланец, прокладка), 4- и 7-полярные штекеры.

Примечания:

- Горелка оборудована устройством перекрытия доступа воздуха в топку.
- CTV Газовая рампа с блоком контроля герметичности клапанов.
- *) Минимальное давление на входе в рампу, необходимое для работы горелки на максимальной мощности при противодавлении в камере сгорания, равно 0.
- **) Максимальное давление газа на входе в регулятор давления в версии CE, в рампе — для версии EXP.
- Номинальная калорийность природного газа при 0 °C, 1013 мбар:
 $H_i = 35,80 \text{ МДж/м}^3 = 8550 \text{ ккал/м}^3$.
 $LPG \text{ HI } 92,11 \text{ МДж/м}^3 = 22000 \text{ ккал/м}^3$.