

Газовая горелка TBG 45



Технические параметры

Артикул:	17200010
Тепловая Мощность Мин:	100 кВт
Тепловая Мощность Макс:	450 кВт
Расход Газа (метан) Мин:	10,1 нм³/ч
Расход Газа (метан) Макс:	45 нм³/ч
Электропитание:	1ф 230В
Тип регулировки:	Одноступенчатая
Размер упаковки Д x Ш x В (мм):	970x570x480
Вес НЕТТО/БРУТТО (кг):	32/40

Технические и функциональные характеристики

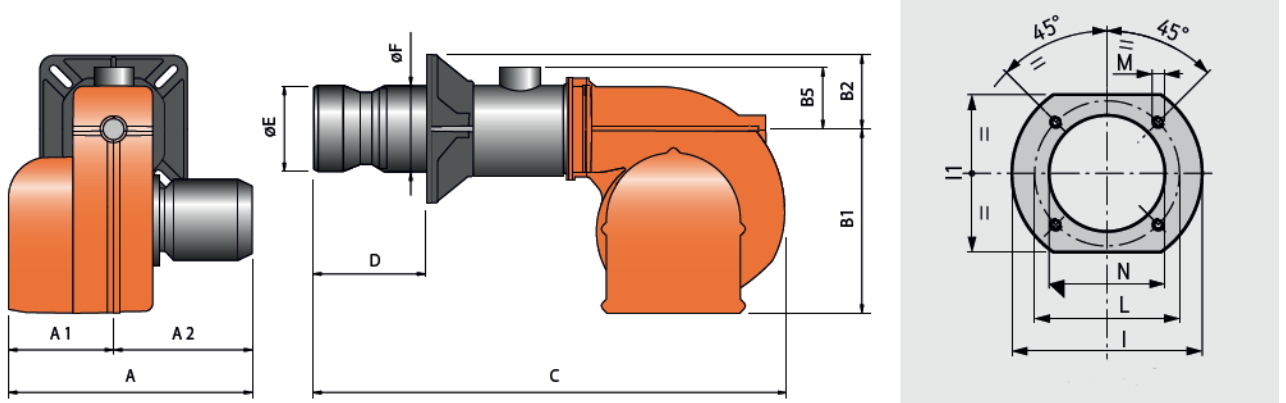
- Газовая горелка с низкими выбросами оксидов азота и СО (класс III) в соответствии с требованиями европейского норматива EN676.
- Одноступенчатая (вкл/выкл).
- Подходит для работы на любой топке в соответствии с европейским нормативом EN303.
- Высокая производительность вентилятора, небольшое потребление электроэнергии, низкий уровень шума.
- Образование газозвушной смеси в воздуходувной трубе.
- Воздуходувная труба возврата сожженного газа, способная достигать очень низких значений выделения загрязняющих веществ, в частности оксидов азота (Nox).
- Упрощенное управление благодаря тому, что блок смешивания может быть снят без необходимости демонтажа горелки с котла.
- Регулировка расхода воздуха на горение.
- Регулировка газа посредством рабочего двухступенчатого клапана с электромагнитным управлением.
- Возможность добавления устройства для контроля уплотнения клапана.
- Оборудована одним коннектором с 7 контактами, одним фланцем, одной изолирующей перемычкой для крепления котла.

Конструктивные характеристики

- Вентиляционная часть выполнена из лёгкого алюминиевого сплава.
- Высокоэффективный центробежный вентилятор.
- Воздухозаборник с дроссельной заслонкой для регулировки расхода воздуха.
- Стяжной фланец для крепления скользящего котла с регулировкой выступа головки под различные типы горелок.
- Регулируемая воздуходувная труба с форсункой из нержавеющей стали и диском дефлектора из стали.
- Окошко для контроля пламени.
- Привод вентилятора — однофазный электрический двигатель для TBG 45, трехфазный для TBG 60.
- Переключатель давления воздуха, обеспечивающий наличие воздуха горения.
- Ручная регулировка потока.
- Газовая рампа с клапаном безопасности и рабочим клапаном 1-й/2-й ступеней с электромагнитным приводом, реле минимального давления, регулятором давления и газовым фильтром.
- Проверка наличия пламени через ионизацию электродов.
- Щит управления с мнемосхемой и яркими контрольными лампочками функционирования и блокировки, выключатель пуска/остановки и кнопка разблокировки горелки.
- Автоматическое оборудование контроля и управления для горелок, соответствующее европейским стандартам EN298.

- Электрические соединения выполнены на печатной схеме.
- Высоконадежные разъемы для соединения с газовой рампой.
- Розетка с 7 контактами для электропитания горелки и подключения термостата.
- Подготовлена для подключения к микроамперметру с ионизационным кабелем.
- Электропроводка класса защиты IP44.

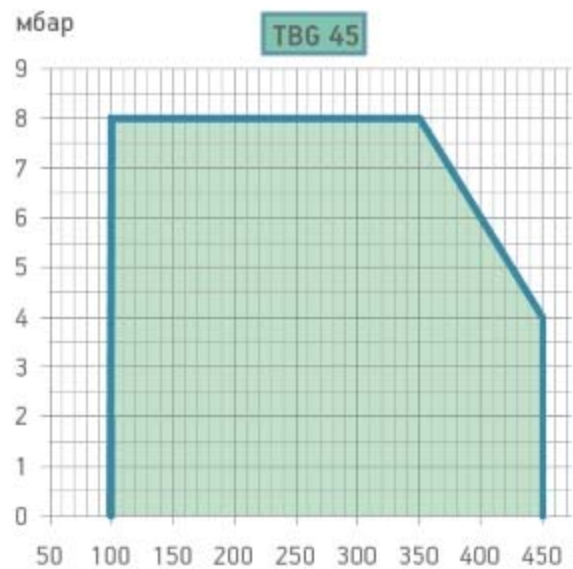
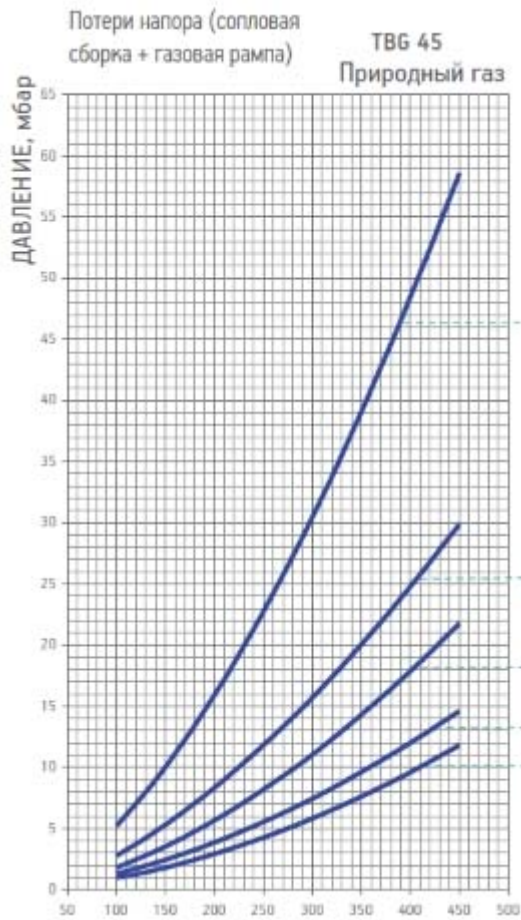
Размеры горелки:



A мм	A1 мм	A2 мм	B1 мм	B2 мм	B5 мм	C мм	D мм	E мм	F мм	I мм.	I1 мм	L мм	M мм	N мм
480	200	280	325	108	160	880	140-300	137	133	215	215	200-245	M12	145

Соответствие горелка/рампа:

Рабочий диапазон горелки (график):



Вид газа	Кривая на графике	Версия	P.Мах** мбар	Исполн.	Газовая рампа Код.	Рег.давления газа с фильтром Код	Адаптер горелка/рампа Код	Контроль герметич. клап. Код	Схема.
ПРИР.	100А	СЕ	360		19990510	в комплекте	96000005	-	В2
				СТV	19990510	в комплекте	96000005	98000100	В2
ПРИР.	100В	СЕ	360		19990511	в комплекте	96000004	-	В2
				СТV	19990511	в комплекте	96000004	98000100	В2
ПРИР.	100С	СЕ	360		19990512	в комплекте	96000004	-	В2
				СТV	19990512	в комплекте	96000004	98000100	В2
ПРИР.	100D	СЕ	360		19990513	в комплекте	-	-	В2
				СТV	19990513	в комплекте	-	98000100	В2
ПРИР.	100Е	СЕ	360		19990514	в комплекте	960000013	-	В2
				СТV	19990514	в комплекте	960000013	98000100	В2
Вид газа	Версия		P.Min* мбар.	Исполн.	Газовая рампа Код	Рег.давления газа с фильтром Код	Адаптер горелка/рампа Код	Контроль герметич. клап. Код	Схема.
LPG	СЕ		30		19990510	в комплекте	96000005	-	В2
				СТV	19990510	в комплекте	96000005	98000101	В2

Стандартная комплектация:

Комплект крепления горелки к котлу (фланец, прокладка) и семиполярный штекер.

Примечания:

- СТУ Газовая рампа с устройством контроля герметичности клапанов.
- ** Максимальное давление газа на входе в регулятор давления в версии СЕ, в рампе — для версии EXP.
- Номинальная калорийность природного газа при 0 °С, 1013 мбар:
 $H_i = 35,80 \text{ МДж/м}^3 = 8550 \text{ ккал/м}^3$.