

Комбинированная горелка MINICOMIST 7



Технические параметры

| | |
|---------------------------------|----------------------------|
| Артикул: | 54700010 |
| Тепловая Мощность Мин: | 38,5 кВт |
| Тепловая Мощность Макс: | 66,8 кВт |
| Расход Дизеля - Мин. кг/ч: | 3,2 |
| Расход Дизеля - Макс. кг/ч: | 5,6 |
| Расход Газа (метан) Мин: | 3,9 м³/ч |
| Расход Газа (метан) Макс: | 6,7 м³/ч |
| Электропитание: | 1ф 230В |
| Тип регулировки: | Одноступенчатая |
| Вязкость Топлива °E: | 1,5 |
| Размер упаковки Д x Ш x В (мм): | 770x640x680 |
| Вес НЕТТО/БРУТТО (кг): | 20/45 |

Технические и функциональные характеристики

- Горелка для газа/светлых нефтепродуктов.
- Одноступенчатая (вкл/выкл).
- Способна работать с любым типом камеры сгорания.
- Образование газозвушной смеси в воздуходувной трубе и механическая атомизация высокого давления топлива.
- Способность достигать максимальных значений сгорания путем регулировки воздуха в камере сгорания и воздуходувной трубе.
- Упрощенное управление благодаря тому, что блок смешивания и блок распыления могут быть сняты без необходимости демонтажа горелки с котла.
- Ручная регулировка потока.
- Возможность добавления газовой рампы с блоком контроля герметичности.
- Оборудована о одним фланцем, одной изолирующей переключкой для крепления котла, двумя гибкими шлангами, одним линейным фильтром и одной форсункой.

Конструктивные характеристики

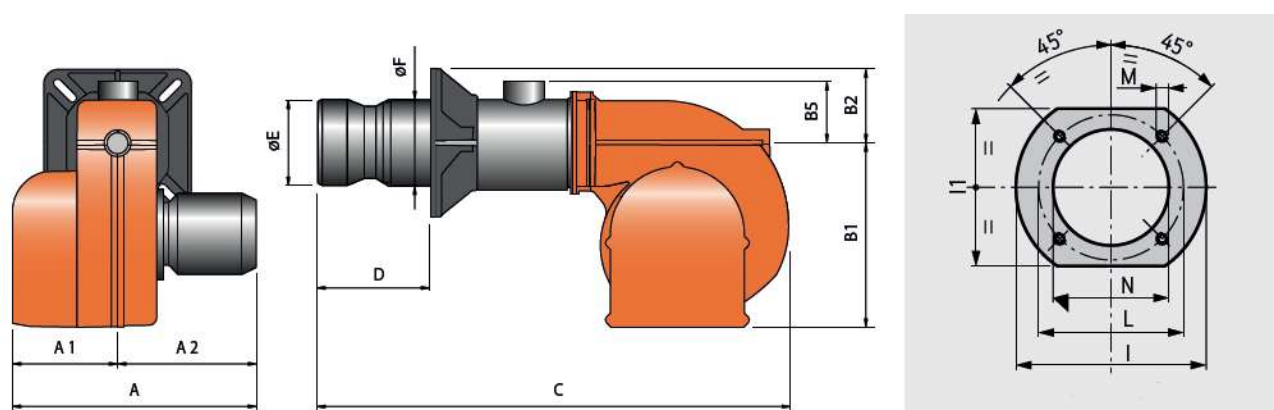
- Часть вентилятора из алюминиевого сплава.
- Высокоэффективный центробежный вентилятор.
- Впускное устройство для воздуха горения с устройством регулировки потока.
- Стяжной фланец для крепления скользящего котла с регулировкой выступа головки под различные типы горелок.
- Регулируемая воздуходувная труба с форсункой из нержавеющей стали и диском дефлектора из стали.

- Один монофазный электромотор для вентилятора и один для насоса.
- Переключатель давления воздуха, обеспечивающий наличие воздуха горения.
- Газовая труба с рабочим клапаном и клапаном безопасности, переключателем минимального давления, регулятором
- давления и газовым фильтром.
- Шестеренный насос с регулятором давления и клапаном остановки подачи топлива.
- Автоматическое оборудование контроля и управления для горелок, соответствующее европейским стандартам EN298.
- Проверка наличия пламени через UV фотоэлемент.
- Контрольная панель, состоящая из переключателей стоп/выкл., переключателя смены топлива, индикаторов работы,
- блокировки и использования топлива.
- Клеммный блок для подачи электричества и терморегулирования горелки.
- Уровень защиты электроустановки IP40.

Дополнительные аксессуары

Оборудование для автоматического переключения топлива.

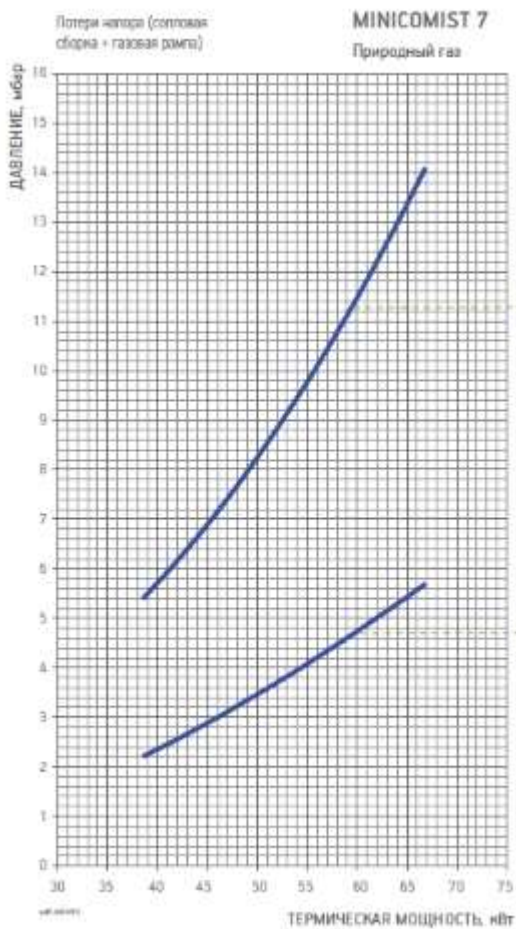
Размеры горелки:



| A мм | A1 мм | A2 мм | B1 мм | B2 мм | B5 мм | C мм | D мм | E мм | F мм | I мм. | I1 мм | L мм | M мм | N мм |
|------|-------|-------|-------|-------|-------|------|--------|------|------|-------|-------|---------|------|------|
| 575 | 300 | 275 | 205 | 85 | 80 | 510 | 40-156 | 95 | 95 | 170 | - | 130-155 | M8 | 115 |

Соответствие горелка рампа:

Рабочий диапазон горелки (график):



| Вид газа | Кривая на графике | Версия | P.Мах** мбар | Исполн. | Газовая рампа Код. | Рег.давления газа с фильтром Код | Адаптер горелка/рампа Код | Контроль герметич. клап. Код | Схема. |
|----------|-------------------|--------|--------------|---------|--------------------------|----------------------------------|---------------------------|------------------------------|--------|
| | 32A | CE/EXP | 65 | | 19990466 | в комплекте | 96000001 | 98000100 | M2 |
| ПРИР. | 32B | CE/EXP | 360 | | 19990002 | в комплекте | - | - | M2 |
| | | | | CTV | 19990002 | в комплекте | - | 98000101 | M2 |

Стандартная комплектация:

Жидкотопливный фильтр, гибкие топливные шланги, форсунка, комплект крепления горелки к котлу.

Примечания:

- Автоматическое перекрытие доступа воздуха в топку.
- **) Максимальное давление газа на входе в регулятор давления.
- Теплотворная способность:
 природный газ: при 0°C, 1013 мбар: $H_i = 35,80 \text{ МДж/м}^3 = 8550 \text{ ккал/м}^3$.
 дизель: $H_i = 42,70 \text{ МДж/кг} = 10200 \text{ ккал/кг}$