

Газовая горелка TBG 110 LX PN V



Технические параметры

Артикул:	17590015
Тепловая Мощность Мин:	180 кВт
Тепловая Мощность Макс:	1200 кВт
Расход Газа (метан) Мин:	18,1 нм³/ч
Расход Газа (метан) Макс:	121 нм³/ч
Электропитание:	3ф 400В
Тип регулировки:	Двухступенчатая
Размер упаковки Д x Ш x В (мм):	1080x770x700
Вес НЕТТО/БРУТТО (кг):	69/90

Технические и функциональные характеристики

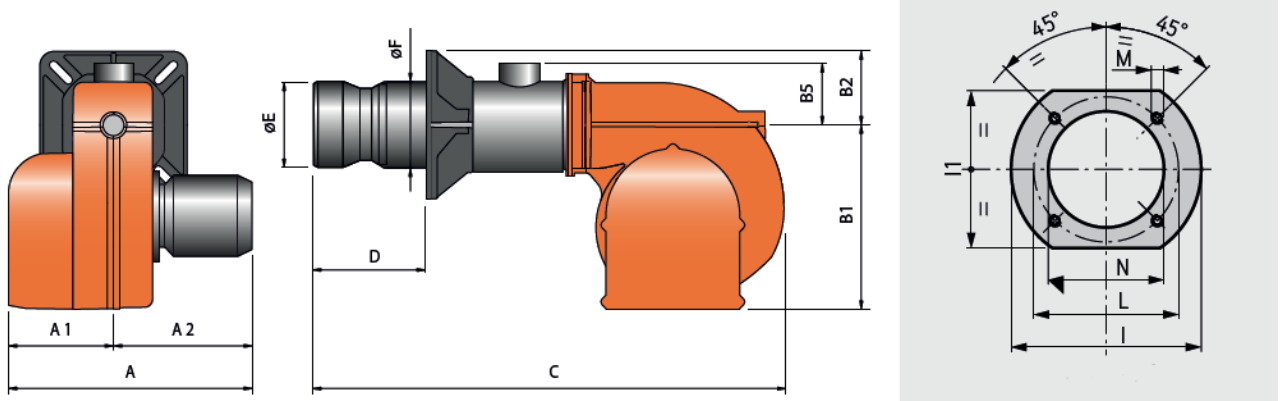
- Газовая горелка с низкими выбросами оксидов азота и СО (класс III) в соответствии с требованиями европейского норматива EN676.
- Функционирование на двух прогрессивных ступенях/модуляционное.
- Способна работать с модуляцией мощности при помощи встроенного автоматического регулятора RWF40, установленного на панели управления (заказывать отдельно со специальным модуляционным комплектом).
- Регулировка газа посредством рабочего клапана пропорционального типа, управляемого пневматически.
- Подходит для работы на любой топке в соответствии с европейским нормативом EN303.
- Головка горения с частичной рециркуляцией сожженных газов и низкими выбросами NOx (класс III).
- Высокая производительность вентилятора, небольшое потребление электроэнергии, низкий уровень шума.
- Открываемый вправо и влево шарнир для удобного доступа к головке горения без демонтажа горелки.
- Регулировка расхода воздуха заслонкой с линейным открытием, открываемой электрическим сервоприводом.
- Закрытие воздушной заслонки в положении покоя.
- Регулировка оборотов вращения вентилятора при изменении мощности горелки благодаря преобразователю частоты, позволяющему значительно сократить уровень шума и потребление электроэнергии (только для варианта V).
- Электрический щит, соединяемый посредством 4- и 7-штырькового разъемов (в комплекте поставки).
- Электрический щит класса защиты IP55.
- Подвижный фланец для соединения горелки с котлом. Это позволяет приспособить горелку к различным теплогенераторам.
- Возможность расположения выхода газовой ramпы или сверху вниз или снизу вверх.

Конструктивные характеристики

- Корпус выполнен из легкого сплава алюминия.
- Центробежный вентилятор из легкого сплава алюминия.
- Привод вентилятора — трехфазный электрический двигатель из легкого сплава.
- Электрический двигатель вентилятора, контролируемый электронным преобразователем частоты (вариант V).
- Воздухозаборник оснащен вставкой из шумопоглощающего материала и выполнен так, чтобы обеспечивалась оптимальная линейность открытия воздушной заслонки.
- Электрический щит выполнен из легкого сплава алюминия.
- Электрические соединения выполнены на печатной схеме.

- Щит управления с мнемосхемой функционирования и яркими контрольными лампочками, выключателем пуска/остановки, тумблером автоматического/ручного режимов и минимальной/максимальной мощности, подготовлен для монтажа регулятора RWF40.
- Электронный блок управления и контроля в соответствии с европейским нормативом EN298, оснащенный функцией обнаружения неисправностей в функционировании.
- Обнаружение пламени посредством электрода ионизации.
- Газовая рампа с клапаном безопасности и рабочим клапаном пропорционального типа с пневматическим приводом, реле минимального давления, регулятором давления и газовым фильтром.
- "Умные" разъемы горелки/рампы (для защиты от неправильного использования).

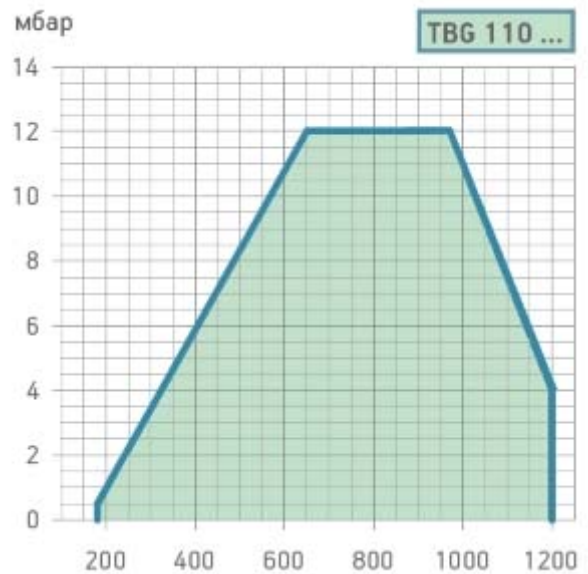
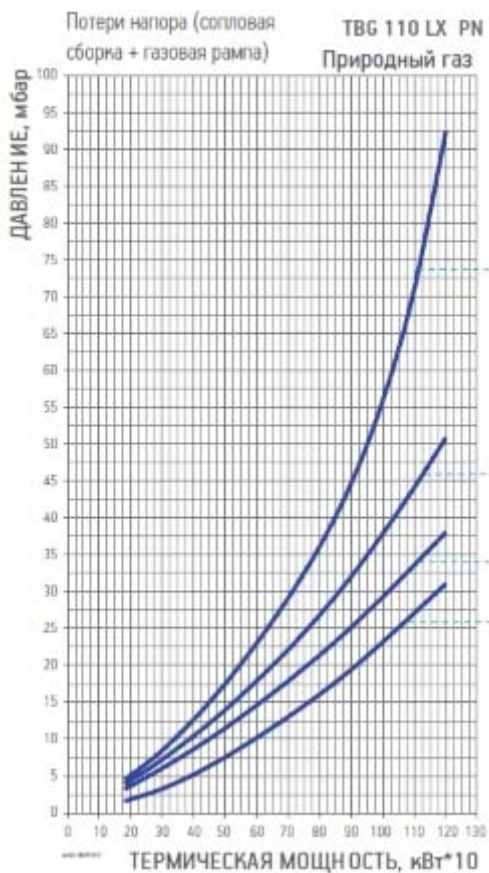
Размеры горелки:



A мм	A1 мм	A2 мм	B1 мм	B2 мм	B5 мм	C мм	D мм	E мм	F мм	I мм.	I1 мм	L мм	M мм	N мм
645	275	370	380	160	160	1280	200-450	224	219	320	320	280-370	M12	235

Соответствие горелка/рампа:

Рабочий диапазон горелки (график):



Вид газа	Кривая на графике	Версия	P.Мах** мбар	Исполн.	Газовая рампа Код.	Рег.давления газа с фильтром Код	Адаптер горелка/рампа Код	Контроль герметич. клап. Код	Схема.
ПРИР.	94А	СЕ/EXP	100		19990441	в комплекте	96000032	-	D3
				CTV	19990441	в комплекте	96000032	98000101	D3
			360		19990448	в комплекте	96000032	-	D3
				CTV	19990448	в комплекте	96000032	98000101	D3
ПРИР.	94В	СЕ/EXP	100		19990442	в комплекте	96000007	-	D3
				CTV	19990442	в комплекте	96000007	98000101	D3
ПРИР.	94С	СЕ/EXP	100		19990443	в комплекте	-	-	D3
				CTV	19990443	в комплекте	-	98000101	D3
ПРИР.	94D	СЕ/EXP	500		19990530	в комплекте	-	-	D3
				CTV	19990530	в комплекте	-	98000102	D3

Стандартная комплектация:

- Комплект крепления горелки к котлу (фланец, прокладка) 4- и 7-полярные штекеры.

Примечания:

- Горелка оборудована устройством перекрытия доступа воздуха в топку.
- Согласно EN676 устройство контроля герметичности клапанов не требуется.
- **Максимальное давление газа на входе в регулятор давления в версии СЕ, в рампе — для версии EXP.
- Номинальная калорийность природного газа при 0 °С, 1013 мбар:
 $H_i = 35,80 \text{ МДж/м}^3 = 8550 \text{ ккал/м}^3$.