

Комбинированная горелка MINICOMIST 11



Технические параметры

Артикул:	54730010
Тепловая Мощность Мин:	58,4 кВт
Тепловая Мощность Макс:	103 кВт
Расход Дизеля - Мин. кг/ч:	4,9
Расход Дизеля - Макс. кг/ч:	8,7
Расход Газа (метан) Мин:	5,9 м³/ч
Расход Газа (метан) Макс:	10,4 м³/ч
Электропитание:	1ф 230В
Тип регулировки:	Одноступенчатая
Вязкость Топлива °Е:	1,5
Размер упаковки Д x Ш x В (мм):	770x640x680
Вес НЕТТО/БРУТТО (кг):	20/45

Технические и функциональные характеристики

- Горелка для газа/светлых нефтепродуктов.
- Одноступенчатая (вкл/выкл).
- Способна работать с любым типом камеры сгорания.
- Образование газозвушной смеси в воздуходувной трубе и механическая атомизация высокого давления топлива.
- Способность достигать максимальных значений сгорания путем регулировки воздуха в камере сгорания и воздуходувной трубе.
- Упрощенное управление благодаря тому, что блок смешивания и блок распыления могут быть сняты без необходимости демонтажа горелки с котла.
- Ручная регулировка потока.
- Возможность добавления газовой рампы с блоком контроля герметичности.
- Оборудована о одним фланцем, одной изолирующей переключкой для крепления котла, двумя гибкими шлангами, одним линейным фильтром и одной форсункой.

Конструктивные характеристики

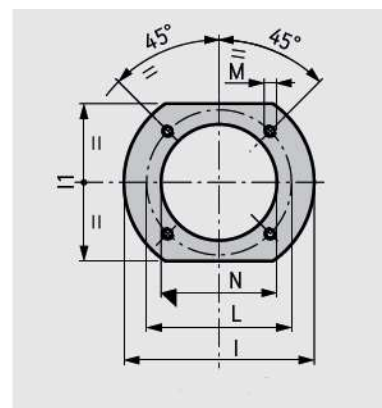
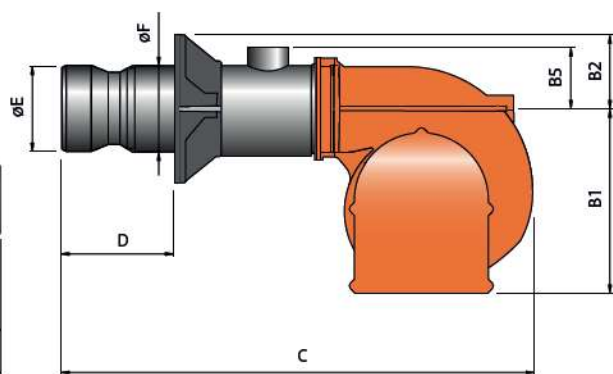
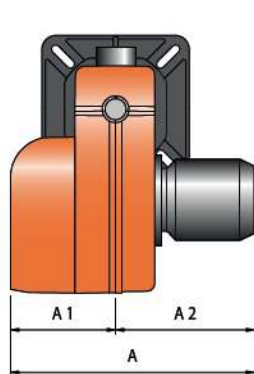
- Часть вентилятора из алюминиевого сплава.
- Высокоэффективный центробежный вентилятор.
- Впускное устройство для воздуха горения с устройством регулировки потока.
- Стяжной фланец для крепления скользящего котла с регулировкой выступа головки под различные типы горелок.

- Регулируемая воздуходувная труба с форсункой из нержавеющей стали и диском дефлектора из стали.
- Один монофазный электродвигатель для вентилятора и один для насоса.
- Переключатель давления воздуха, обеспечивающий наличие воздуха горения.
- Газовая труба с рабочим клапаном и клапаном безопасности, переключателем минимального давления, регулятором давления и газовым фильтром.
- Шестеренный насос с регулятором давления и клапаном остановки подачи топлива.
- Автоматическое оборудование контроля и управления для горелок, соответствующее европейским стандартам EN298.
- Проверка наличия пламени через UV фотозащитный элемент.
- Контрольная панель, состоящая из переключателей стоп/выкл., переключателя смены топлива, индикаторов работы, блокировки и использования топлива.
- Клеммный блок для подачи электричества и терморегулирования горелки.
- Уровень защиты электроустановки IP40.

Дополнительные аксессуары

- Оборудование для автоматического переключения топлива.

Размеры горелки:



A мм	A1 мм	A2 мм	B1 мм	B2 мм	B5 мм	C мм	D мм	E мм	F мм	I мм.	I1 мм	L мм	M мм	N мм
575	300	275	205	85	80	510	40-156	95	95	170	-	130-155	M8	115

Соответствие горелка рампа:

Рабочий диапазон горелки (график):



Вид газа	Кривая на графике	Версия	P.Max** мбар	Исполн.	Газовая рампа Код.	Рег.давления газа с фильтром Код	Адаптер горелка/рампа Код	Контроль герметич. клап. Код	Схема.
ПРИР.	33A	CE/EXP	65		19990466	в комплекте	96000001	-	M2
	33B	CE/EXP	360		19990002	в комплекте	-	-	M2
				CTV	19990002	в комплекте	-	98000101	M2

Стандартная комплектация:

Жидкотопливный фильтр, гибкие топливные шланги, форсунка, комплект крепления горелки к котлу.

Примечания:

- Автоматическое перекрытие доступа воздуха в топку.
- **) Максимальное давление газа на входе в регулятор давления.
- Теплотворная способность:
природный газ: при 0°C, 1013 мбар: $H_i = 35,80 \text{ МДж/м}^3 = 8550 \text{ ккал/м}^3$.
дизель: $H_i = 42,70 \text{ МДж/кг} = 10200 \text{ ккал/кг}$